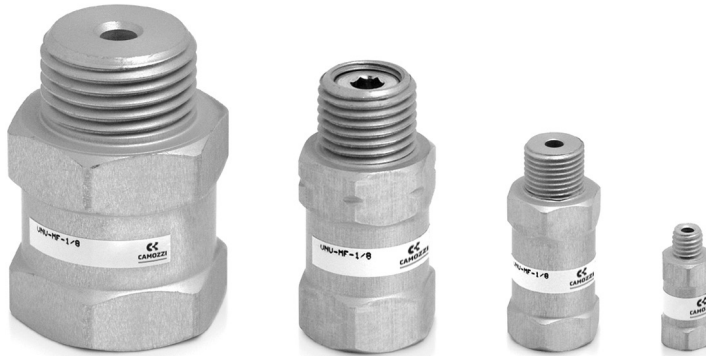


# Válvulas de exclusión Serie VNV

Las válvulas de exclusión interrumpen automáticamente el flujo de aire en presencia de un determinado caudal en succión.  
Tamaño de cuerda: M5, G1/8, G1/4, G3/8, G1/2.

VÁLVULAS CHECK SERIE VNV



» Desactivación de las ventosas que no están en contacto con el objeto, así permite crear "sistema de adherencia multi usos más versátil".

## Aplicaciones:

- sobre sistemas de agarre de vacío que contienen múltiples ventosas para realizar la succión individual de las ventosas las cuales no son cubiertas.
- Manejo de objetos con diferentes formas y dimensiones con el mismo sistema de adherencia.

## CARACTERÍSTICAS GENERALES

- Descripción**
- válvula de bola con la función fija de puente
  - cuerpo de aluminio con elementos internos de cobre.
  - filtro de suciedad integrado

## DATOS TÉCNICOS

Rango de succión a varias presiones y máxima

Mod.	- 0,3 bar (m <sup>3</sup> /h)	- 0,3 bar (l/min)	- 0,6 bar (m <sup>3</sup> /h)	- 0,6 bar (l/min)	Caudal max. (m <sup>3</sup> /h)	Caudal max. (l/min)	Peso (g)
VNV-MF-M5	0.12	2	0.22	3.7	2.3	38,3	2.2
VNV-MF-1/8	0.22	3.7	0.43	7.2	15.7	261.7	11.2
VNV-MF-1/4	0.24	4	0.47	7.8	21.9	365	17.5
VNV-MF-3/8	0.44	7.3	0.48	8	35.4	590	30.3
VNV-MF-1/2	0.7	11.7	1.4	23.3	37	616.7	47.4
VNV-FM-1/8	0.22	3.7	0.43	7.2	15.7	261.7	11.2
VNV-FM-1/4	0.24	4	0.47	7.8	21.9	365	17.5
VNV-FM-1/2	0.7	11.7	1.4	23.3	37	616.7	47.4

## EJEMPLO DE CODIFICACIÓN

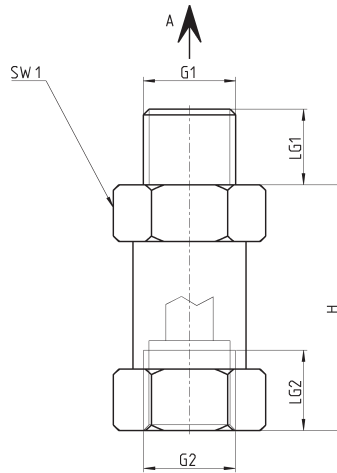
<b>VNV</b>	-	<b>MF</b>	-	<b>M5</b>
------------	---	-----------	---	-----------

<b>VNV</b>	SERIE: VNV = Válvula check
<b>MF</b>	VERSIÓN MF = G1 macho/G2 hembra FM = G1 hembra/G2 macho
<b>M5</b>	ROSCA: M5 = M5 1/8 = G1/8 1/4 = G1/4 3/8 = G3/8 (sólo versión MF) 1/2 = G1/2

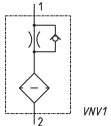
**VNV de M5 a G1/2, rosca Macho - Hembra**



Nota del diseño:  
A = dirección del flujo de aire en fase de succión



Nota de la tabla:  
\* M = rosca Macho  
\* F = rosca Hembra

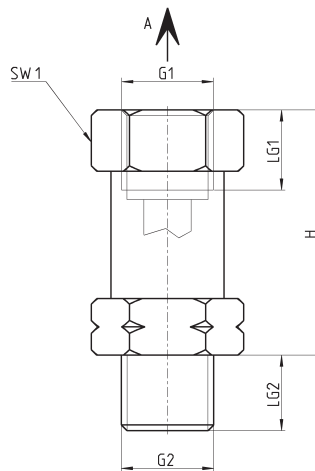


DIMENSIONES							
Mod.	G1*	G2*	H	LG1	LG2	SW1	
VNV-MF-M5	M 5 M	M 5 F	15.5	4.5	4.5	8	
VNV-MF-1/8	G1/8 M	G1/8 F	26	8.5	8	14	
VNV-MF-1/4	G1/4 M	G1/4 F	26	11	10	17	
VNV-MF-3/8	G3/8 M	G3/8 F	29	10	12	22	
VNV-MF-1/2	G1/2 M	G1/2 F	29	14	12	27	

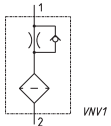
**VNV de G1/8 a G1/2, rosca Hembra - Macho**



Nota del diseño:  
A = dirección del flujo de aire en fase de succión



Nota de la tabla:  
\* M = rosca Macho  
\* F = rosca Hembra



Mod.	G1*	G2*	H	LG1	LG2	SW1	
VNV-FM-1/8	G1/8 F	G1/8 M	26	8	8,5	14	
VNV-FM-1/4	G1/4 F	G1/4 M	26	10	11	17	
VNV-FM-1/2	G1/2 F	G1/2 M	29	12	14	27	