

Pinzas para moldes Serie RPGB Tamaños 8, 12 mm

Angular, no auto-centrable, simple efecto, normalmente abierta
Modelos: Dedo Plano, Dedo Corto, Dedo Plano con sensor



- » Adecuadas para el sector de moldes de inyección de plástico
- » Fáciles de instalar
- » Compactas y ligeras
- » Resistentes al desgaste
- » Los modelos RPGB-08-D y RPGB-12-D son suministradas con el sensor CSD-D-364 ya montado

El diseño externo, la selección de materiales y el enfoque en la miniaturización, hacen a la Serie RPGB una solución compacta y de peso ligero. El modelo D cuenta con un dedo con ranura para la instalación de un sensor inductivo, el cuál detecta cuando la pinza hace la sujeción.

Sus características técnicas aseguran una gran fuerza de agarre y hacen a estas pinzas particularmente adecuadas en la remoción de piezas en moldes de inyección. El tratamiento superficial en cada parte metálica hace a esta Serie muy resistente al desgaste.

DATOS GENERALES

Operación	simple efecto, normalmente abiertas
Materiales	cuerpo y dedos de aluminio anodizado, sellos de HNBR
Presión de trabajo	2.5 bar ÷ 8 bar
Temperatura de trabajo	0°C ÷ 60°C
Frecuencia max.	3 Hz
Lubricación	No necesaria
Conexiones de aire	M5
Fluido	Aire filtrado, clase 6.8.4 de acuerdo a ISO 8573-1, sin lubricación
Tamaños	8, 12 mm
Peso	15 g (tamaño 8) - 50 g (tamaño 12)
Torque de agarre a 6 bar	25 Ncm (tamaño 8) - 90 Ncm (tamaño 12)
Torque de apertura a 6 bar	2 Ncm (tamaño 8) - 5 Ncm (tamaño 12)
Fuerza de agarre a 6 bar	7 N (tamaño 8) - 30 N (tamaño 12)
Tiempo de cierre sin carga	10 ms
Tiempo de apertura	30 ms

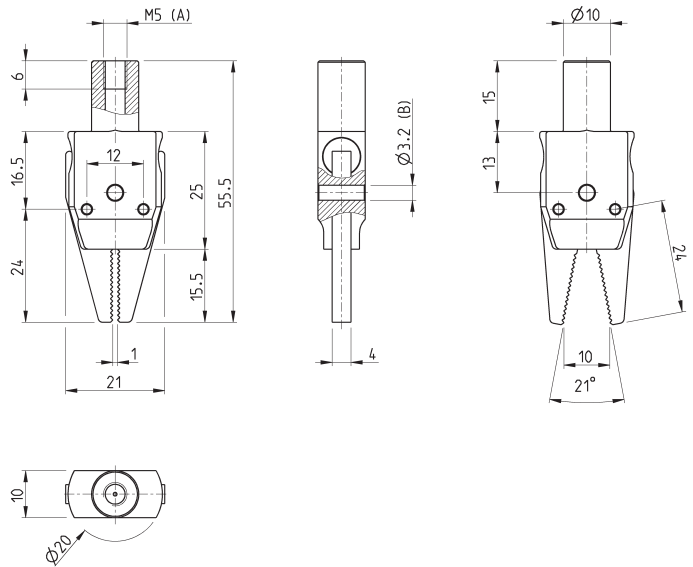
EJEMPLO DE CODIFICACIÓN

RPGB	-	12	-	A
-------------	---	-----------	---	----------

RPGB	SERIE
12	TAMAÑO: 08 = ø 8 mm 12 = ø 12 mm
A	TIPO DE CONSTRUCCIÓN: A = Dedo plano C = Dedo corto con agujeros para mordazas extra D = Dedo plano con sensor montado (CSD-D-364)

PINZAS PARA MOLDES SERIE RPGB

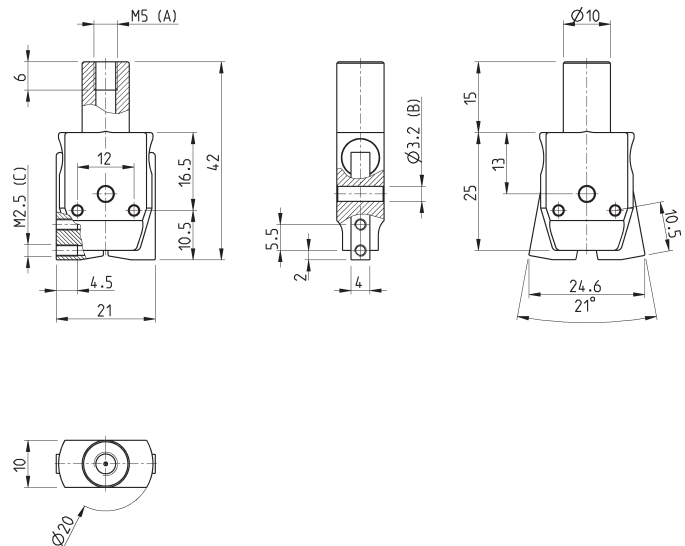
Pinzas de dedo plano Mod. RPGB-08-A - dimensiones



Mod.
RPGB-08-A

A = puerto de conexión
B = agujero de montaje

Pinzas de dedo corto Mod. RPGB-08-C - dimensiones



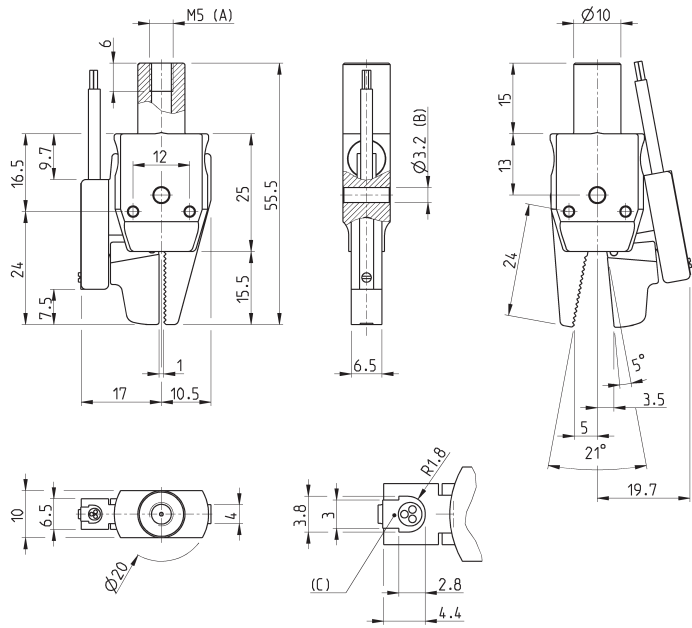
Mod.
RPGB-08-C

A = puerto de conexión
B = agujero de montaje
C = rosca de montaje

Pinzas dedos planos con ranura sensor Mod. RPGB-08-D - dimens.



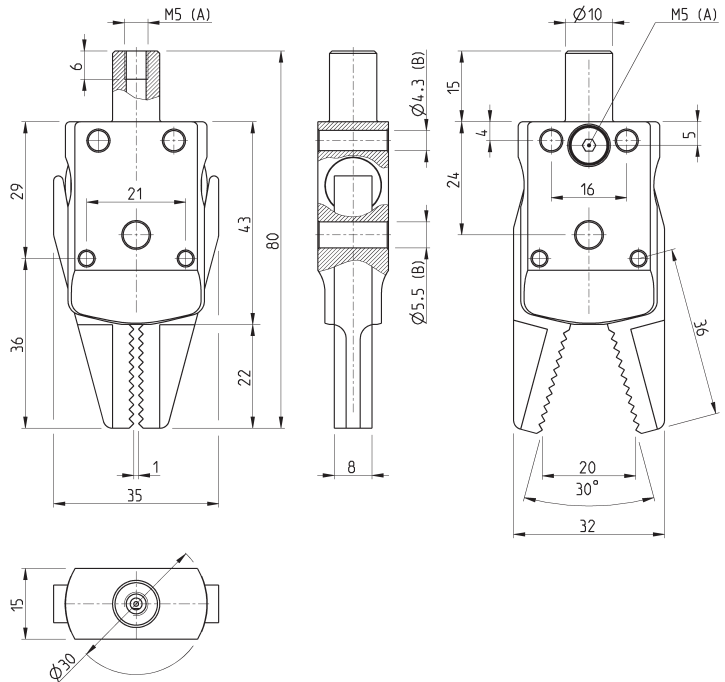
Este modelo es suministrado con sensor CSD-D-364 montado.



Mod.	
RPGB-08-D	

A = puerto de conexión
B = agujero de montaje
C = ranura para sensor

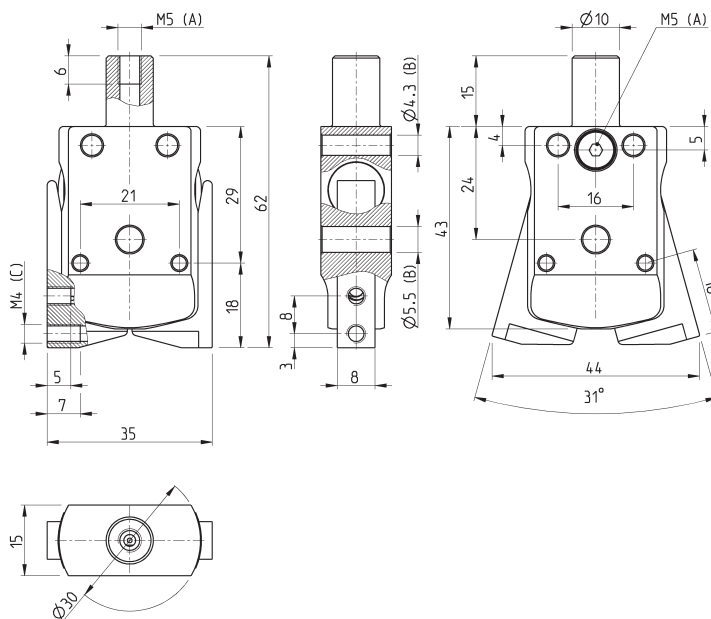
Pinzas de dedo plano Mod. RPGB-12-A - dimensiones



Mod.	
RPGB-12-A	

A = puerto de conexión
B = agujeros de montaje

Pinzas de dedo corto Mod. RPGB-12-C - dimensiones



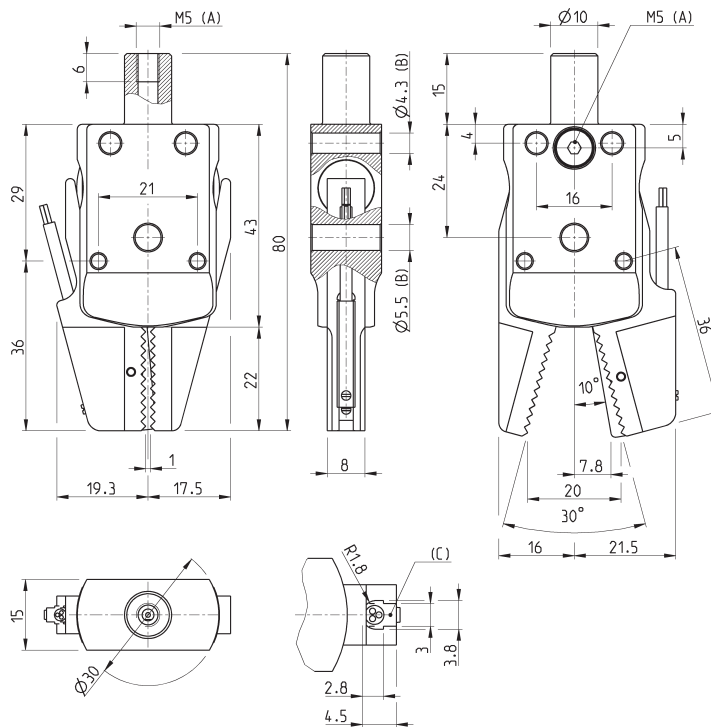
Mod.	RPGB-12-C
------	-----------

A = puerto de conexión
 B = agujeros de montaje
 C = rosca de montaje

Pinzas dedos planos con ranura sensor Mod. RPGB-12-D - dimens.



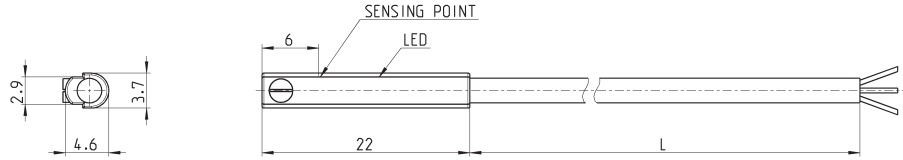
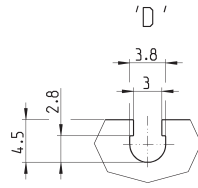
Este modelo es suministrado con sensor CSD-D-364 montado.



Mod.	RPGB-12-D
------	-----------

A = puerto de conexión
 B = agujero de montaje
 C = ranura para sensor

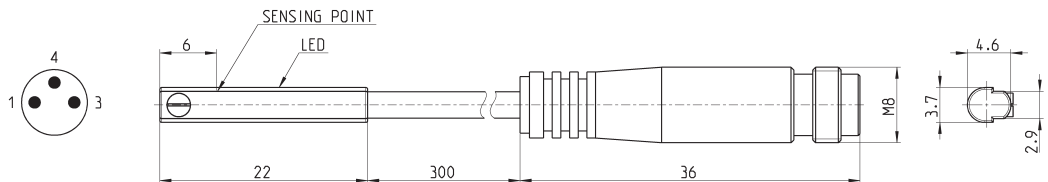
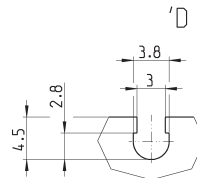
Sensores magnéticos Serie CSD, cable 3 hilos, ranura en D



Mod.	Funcionamiento	Conexiones	Tensión	Salida	Corriente Máx	Carga Máx	Protección	L = longitud cable
CSD-D-334	Magneto-resistivo	3 hilos	10 ÷ 27 V DC	PNP	200 mA	6W	Contra al inversión de polaridad, contra sobretensiones de la carga	2 m

Sensores magnéticos CSD, con. macho M8 3 polos, ranura D, rectos

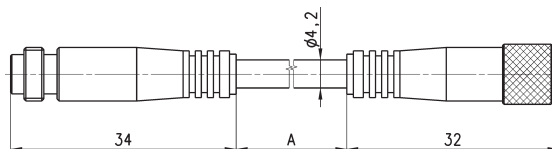
Longitud de cable 0,3 metros.



Mod.	Funcionamiento	Conexión	Tensión	Salida	Corriente Máx	Carga Máx	Protección
CSD-D-364	Magneto-resistivo	3 hilos con conector M8	10 ÷ 27 V DC	PNP	200 mA	6W	Contra al inversión de polaridad, contra sobretensiones de la carga

Extensión con conector M8, 3 polos Macho / Hembra

Sin blindaje



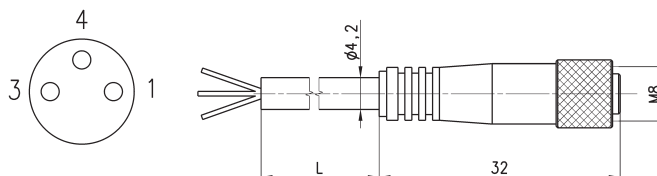
Mod.	Longitud del cable "L" (m)
CS-DW03HB-C250	2,5
CS-DW03HB-C500	5

Conectores circulares M8, 3 Pin hembra



Con revestimiento PU, cable sin blindaje.
Clase de protección: IP65

BN = marrón
BK = negro
BU = azul



Mod.	L = longitud del cable (m)
CS-2	2
CS-5	5
CS-10	10