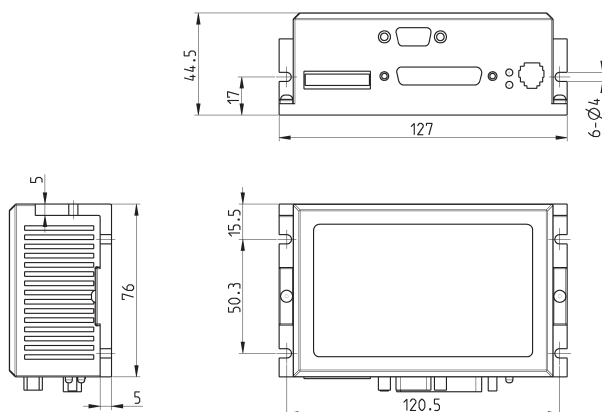


Drives Serie DRWS para el control de la actuación eléctrica

Drives para motores paso a paso, versión en un único tamaño



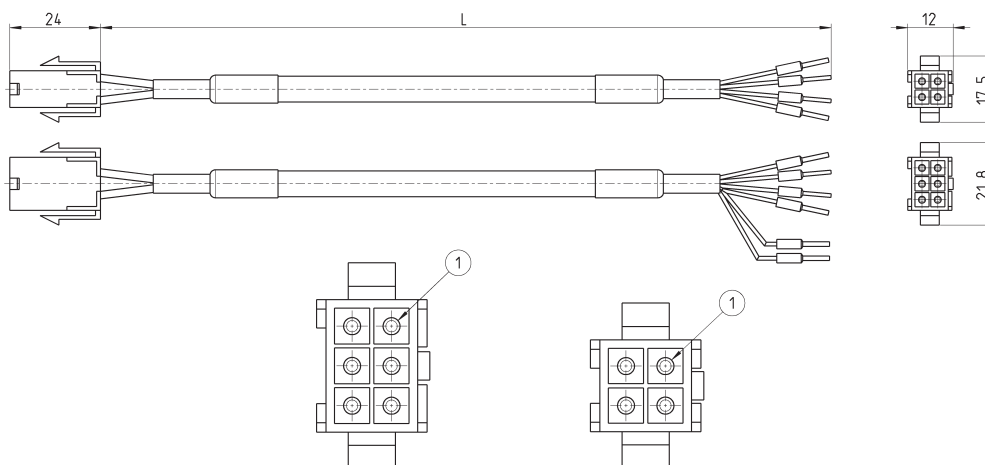


Mod.

DRWS-A05-8-D-0-A

5 A

48 V DC



Mod.

EC-200422-B100	-	4	1
EC-200422-B300	-	4	3
EC-200422-B500	-	4	5
EC-200422-BA00	-	4	10
EC-200622-B300	✘	6	3
EC-200622-B500	✘	6	5
EC-200622-BA00	✘	6	10