

# Sensores magnéticos de proximidad Serie CST-CSV-CSH, CSB-CSC-CSD, CSG

**Nuevos modelos**

## Reed

Magnetoresistivos - Efecto Hall ( solo en las Series CST, CSV, CSH)



- » Serie CST, CSV, CSH: integrados en lo perfiles de los actuadores, con o sin conector M8
- » Serie CSB: para pinzas CGA-CGP-CGC
- » Serie CSC: para pinzas CGLN
- » Serie CSD: para pinzas CGSN-CGPT-CGPS-RPGB
- » Serie CSG: certificado ATEX y UL

Los sensores magnéticos de proximidad definen la posición del pistón en cilindros o pinzas. Cuando el contacto interno es actuado por un campo magnético, los sensores completan un circuito eléctrico y proporcionan una señal de salida para actuar directamente sobre una electroválvula o un PLC. Un LED amarillo o rojo muestra cuando el magnético interno está cerrado.

Los sensores están disponibles en dos diferentes versiones - Reed con conmutación mecánica y con conmutación electrónica - y se subdividen en efecto Hall y magnetoresistivo. La versión electrónica se aconseja para una función pesada con operaciones frecuentes y fuertes vibraciones.

**SERIE CST, CSV, CSH INFORMACIÓN GENERAL**

SENSORES SERIE CST-CSV-CSH-CSB-CSC-CSD

<b>Funcionamiento</b>	Contacto Reed Magnetoresistivo Efecto Hall
<b>Tipo de salida</b>	PNP estático o electrónico
<b>Tipo de contacto en sensores Reed</b>	Normalmente abierto (NO) Normalmente cerrado (NC)
<b>Tensión</b>	ver las características de cada modelo
<b>Corriente máx.</b>	ver las características de cada modelo
<b>Carga máx.</b>	8 W DC y 10 VA AC (Reed)
<b>Grado de protección</b>	IP67
<b>Materiales</b>	cuerpo plástico encapsulado en resina de epoxi; cable en PVC, conector en PVR, cuerpo del conector en PU
<b>Montaje</b>	directamente en las ranuras o por medio de adaptadores
<b>Señalización</b>	por medio de un diodo Led amarillo
<b>Protecciones</b>	ver las características de cada modelo
<b>Tiempo de conmutación</b>	<1,8 ms (Reed); <1 ms (Magnetoresistivo - efecto Hall)
<b>Temperatura de funcionamiento</b>	-10°C ÷ 80°C
<b>Vida eléctrica</b>	10.000.000 cycles (Reed); 1.000.000.000 cycles (Magnetoresistivo - efecto Hall)
<b>Conexiones eléctricas</b>	con cable de 2 hilos, sección 2x0.14, 2m (estándar), alta flexibilidad; con cable de 3 hilos, sección 3x0.14, 2m (estándar), alta flexibilidad; Con conector M8 y cables de 0.3 m

**EJEMPLO DE CODIFICACIÓN SERIE CST, CSV, CSH**

<b>CS</b>	<b>T</b>	<b>-</b>	<b>2</b>	<b>2</b>	<b>0</b>	<b>N</b>	<b>-</b>	<b>5</b>
-----------	----------	----------	----------	----------	----------	----------	----------	----------

<b>CS</b>	SERIE:
<b>T</b>	TIPO DE RANURA: T = ranura en T V = ranura en V H = ranura en H
<b>2</b>	FUNCIONAMIENTO: 2 = reed NO 3 = Magnetoresistivo 4 = reed NC 5 = efecto Hall
<b>2</b>	CONEXIONES: 2 = 2 hilos (sólo Reed) 3 = 3 hilos 5 = 2 hilos con conector M8 (sólo Reed) 6 = 3 hilos con conector M8
<b>0</b>	TENSIONES DE ALIMENTACIÓN: 0 = 10 ÷ 110 V DC; 10 ÷ 230 V AC (PNP) 1 = 30 ÷ 110 V DC; 30 ÷ 230 V AC (PNP) 2 = 3 hilos cst (PNP) 3 = 10 ÷ 30 V AC/DC (PNP) 4 = 10 ÷ 27 V DC (PNP)
<b>N</b>	NOTA (sólo CST/CSV-250N): N = según norma
<b>5</b>	LONGITUD DEL CABLE: = 2 m (sólo CST y CSV) 2 = 2 m (sólo CSH) 5 = 5 m

**SERIE CSB, CSC, CSD INFORMACIÓN GENERAL**

<b>Funcionamiento</b>	Contacto Reed (CSB, CSC solo) Magnetoresistivo (CSD solo)
<b>Tipo de salida</b>	-
<b>Tipo de contacto en sensors Reed</b>	Normalmente abierto (NO)
<b>Tensión</b>	Ver las características de cada modelo
<b>Corriente máx.</b>	Ver las características de cada modelo
<b>Carga máx.</b>	8 W DC y 10 VA AC
<b>Grado de protección</b>	IP66
<b>Materiales</b>	Cuerpo de plástico encapsulado en resina epoxi
<b>Montaje</b>	Directamente en las ranuras
<b>Señalización</b>	Por medio de un Led rojo
<b>Protecciones</b>	Ver las características de cada modelo
<b>Tiempo de conmutación</b>	<1 ms
<b>Temperatura de funcionamiento</b>	-10°C + 60°C
<b>Vida eléctrica</b>	-
<b>Conexiones eléctricas</b>	con cable de 2 hilos, sección 2x0.14, 2m (estándar), alta flexibilidad (CSB, CSC solo); con cable de 3 hilos, sección 3x0.14, 2m (estándar), alta flexibilidad (CSD solo); con conector M8 y cables de 0.3 m (CSD solo)

**EJEMPLO DE CODIFICACIÓN SERIE CSB, CSC, CSD**

<b>CS</b>	<b>B</b>	<b>-</b>	<b>D</b>	<b>-</b>	<b>2</b>	<b>2</b>	<b>0</b>	<b>-</b>	
-----------	----------	----------	----------	----------	----------	----------	----------	----------	--

<b>CS</b>	SERIE
<b>B</b>	FORMA DE RANURA: B = ranura B C = ranura C D = ranura D
<b>D</b>	SALIDA CABLE: D = recto H = 90°
<b>2</b>	FUNCIONAMIENTO: 2 = reed NC (sólo CSB, CSC) 3 = magnetoresistivo (sólo CSD)
<b>2</b>	CONEXIONES: 2 = 2 hilos (sólo CSB, CSC) 3 = 3 hilos (sólo CSD) 6 = 3 hilos con conector M8 (sólo CSD)
<b>0</b>	TENSIONES DE ALIMENTACIÓN: 0 = 10 ÷ 110 V DC/AC (sólo CSB, CSC) 4 = 10 ÷ 27 V DC PNP (sólo CSD)
	LONGITUD DEL CABLE: = 2 m (estándar) 5 = 5 m

**SERIE CSG INFORMACIÓN GENERAL**

SENSORES SERIE CST-CSV-CSH-CSB-CSC-CSD

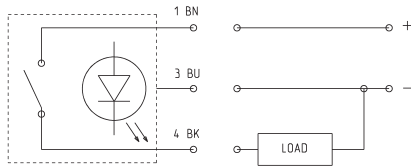
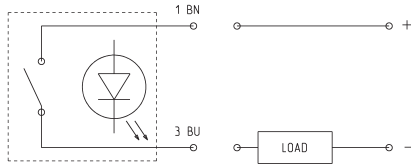
<b>Funcionamiento</b>	Contacto Reed Magnetoresistivo
<b>Tipo de salida</b>	PNP o NPN estático o electrónico
<b>Tipo de contacto en sensores Reed</b>	Normalmente abierto (NO)
<b>Tensión</b>	Ver las características de cada modelo
<b>Corriente máx.</b>	Ver las características de cada modelo
<b>Carga máx.</b>	Ver la table de códigos
<b>Grado de protección</b>	IP67
<b>Materiales</b>	Cuerpo de plástico encapsulado en resina epoxi; cable en PU
<b>Montaje</b>	directamente en las ranuras o por medio de adaptadores
<b>Señalización</b>	Por medio de LED (colores indicados en la table de códigos)
<b>Protecciones</b>	ver las características de cada modelo
<b>Tiempo de conmutación</b>	<5 ms (Reed); <1 ms (Magnetoresistivo)
<b>Temperatura de funcionamiento</b>	-10°C ÷ 70°C (-10°C ÷ 60°C solo en version Reed, 2 hilos UL)
<b>Conexiones eléctricas</b>	Con cable de 2 hilos, sección externa 2,8 x 2 hilos PU; Con cable 3 hilos, sección externa 2,8 x 3 hilos PU

**EJEMPLO DE CODIFICACIÓN SERIE CST, CSV, CSH**

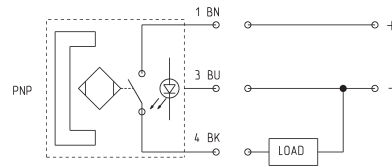
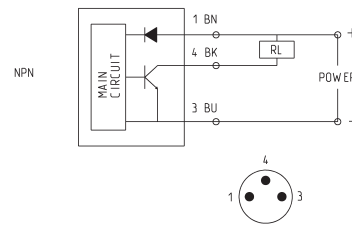
<b>CS</b>	<b>G</b>	<b>-</b>	<b>2</b>	<b>2</b>	<b>3</b>	<b>-</b>	<b>2</b>	<b>-</b>	<b>UL</b>
-----------	----------	----------	----------	----------	----------	----------	----------	----------	-----------

<b>CS</b>	SERIE:
<b>G</b>	TIPO DE RANURA: G = ranura en T
<b>2</b>	FUNCIONAMIENTO: 2 = Reed NO 3 = Magnetoresistivo PNP 5 = Magnetoresistivo NPN 6 = Magnetoresistivo PNP - NC 7 = Magnetoresistivo NPN - NC
<b>2</b>	CONEXIONES: 2 = 2 hilos 3 = 3 hilos
<b>3</b>	TENSIONES DE ALIMENTACIÓN: 3 = 5/10 ÷ 30 V AC/DC (PNP) 4 = 10 ÷ 28 V DC (PNP)
<b>2</b>	LONGITUD DEL CABLE: 2 = 2 m 5 = 5 m
<b>UL</b>	Certificación: EX = ATEX UL = UL

### CONEXIONES ELÉCTRICAS DE LOS SENSORES



Sensores Reed  
 BN = marrón  
 BU = azul  
 BK = negro



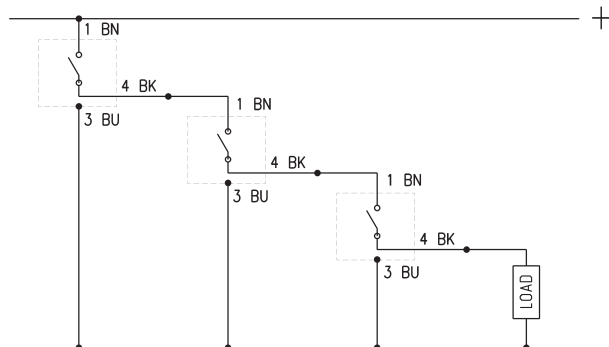
Sensores magnetoresistivos y efecto Hall  
 BN = marrón  
 BU = azul  
 BK = negro

### CONEXIÓN EN SERIE

La versión de tres hilos de los sensores REED, ha sido concebida para permitir la conexión de más sensores en serie, para que no existe una gran caída de potencial entre la alimentación y la carga. Ver el esquema de conexión.

La caída de potencial es en cambio de 2.8 V con sensores REED de dos hilos y de 1.0 V en el caso de los sensores magnetoresistivos y efecto Hall de tres hilos.

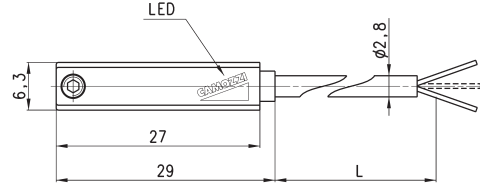
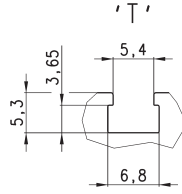
1 BN = marrón  
 3 BU = azul  
 4 BK = negro  
 L = carga



### Sensores magnéticos con cable 2 o 3 hilos para ranura en T



Nota para sensores 2 hilos Mod. CST-220, CST-220-5:  
en el caso de inversión de polaridad el sensor funciona igualmente pero el diodo Led no se enciende.

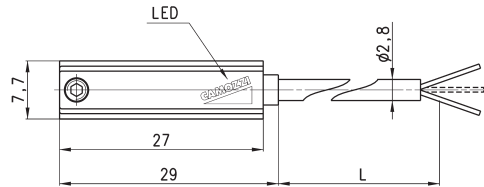
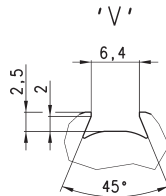


Mod.	Funcionamiento	Conexiones	Tensión	Salida	Corriente Máx	Carga Máx	Protección	L = longitud cable
CST-220	Reed	2 hilos	10 ÷ 110 V AC/DC-230 V AC	-	250 mA	10 VA / 8 W	Ninguna	2 m
CST-220-5	Reed	2 hilos	10 ÷ 110 V AC/DC-230 V AC	-	250 mA	10 VA / 8 W	Ninguna	5 m
CST-232	Reed	3 hilos	5 ÷ 30 V AC/DC	PNP	250 mA	10 VA / 8 W	Contra al inversión de polaridad	2 m
CST-232-5	Reed	3 hilos	5 ÷ 30 V AC/DC	PNP	250 mA	10 VA / 8 W	Contra al inversión de polaridad	5 m
CST-332	Magneto-resistivo	3 hilos	10 ÷ 27 V DC	PNP	100 mA	6 W	Contra al inversión de polaridad, contra sobretensiones de la carga	2 m
CST-332-5	Magneto-resistivo	3 hilos	10 ÷ 27 V DC	PNP	100 mA	6 W	Contra al inversión de polaridad, contra sobretensiones de la carga	5 m
CST-532	Efecto Hall	3 hilos	10 ÷ 27 V DC	PNP	100 mA	6 W	Contra al inversión de polaridad, contra sobretensiones de la carga	2 m
CST-532-5	Efecto Hall	3 hilos	10 ÷ 27 V DC	PNP	100 mA	6 W	Contra al inversión de polaridad, contra sobretensiones de la carga	5 m

### Sensores magnéticos con cable 2 o 3 hilos para ranura en V



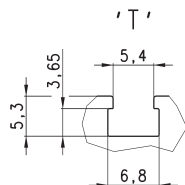
Nota para sensores 2 hilos Mod. CSV-220:  
en el caso de inversión de polaridad el sensor funciona igualmente pero el diodo Led no se enciende.



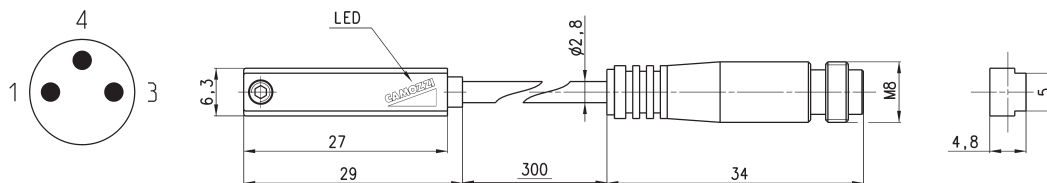
Mod.	Funcionamiento	Conexiones	Tensión	Salida	Corriente Máx	Carga Máx	Protección	L = longitud cable
CSV-220	Reed	2 hilos	10 ÷ 110 V AC/DC-230 V AC	-	250 mA	10 VA / 8 W	Ninguna	2 m
CSV-232	Reed	3 hilos	5 ÷ 30 V AC/DC	PNP	250 mA	10 VA / 8 W	Contra al inversión de polaridad	2 m
CSV-332	Magneto-resistivo	3 hilos	10 ÷ 27 V DC	PNP	100 mA	6 W	Contra al inversión de polaridad, contra sobretensiones de la carga	2 m

### Sensores magneticos, conector macho M8 3 polos para ranura en T

Nota para sensores 2 hilos Mod. CST-250N:  
en el caso de inversión de polaridad el sensor funciona igualmente pero el diodo Led no se enciende.



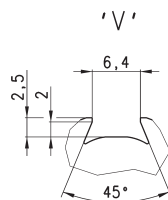
Longitud cable 0.3 m



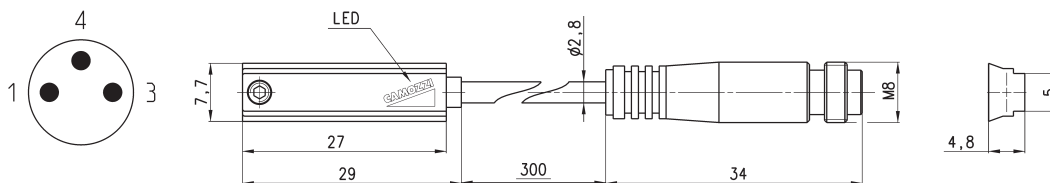
Mod.	Funcionamiento	Conexión	Tensión	Salida	Corriente Máx	Carga Máx	Protección
CST-250N	Reed	2 hilos M8 macho 3 polos	10 ÷ 110 V AC/DC	-	250 mA	10 VA / 8 W	Ninguna
CST-262	Reed	3 hilos M8 macho 3 polos	5 ÷ 30 V AC/DC	PNP	250 mA	10 VA / 8 W	Contra al inversión de polaridad
CST-362	Magnetoresistivo	3 hilos M8 macho 3 polos	10 ÷ 27 V DC	PNP	100 mA	6 W	Contra al inversión de polaridad, contra sobretensiones de la carga
CST-562	Efecto Hall	3 hilos M8 macho 3 polos	10 ÷ 27 V DC	PNP	100 mA	6 W	Contra al inversión de polaridad, contra sobretensiones de la carga

### Sensores magneticos, conector macho M8 3 polos para ranura en V

Nota para sensores 2 hilos Mod. CSV-250N:  
en el caso de inversión de polaridad el sensor funciona igualmente pero el diodo Led no se enciende.



Longitud cable 0.3 m

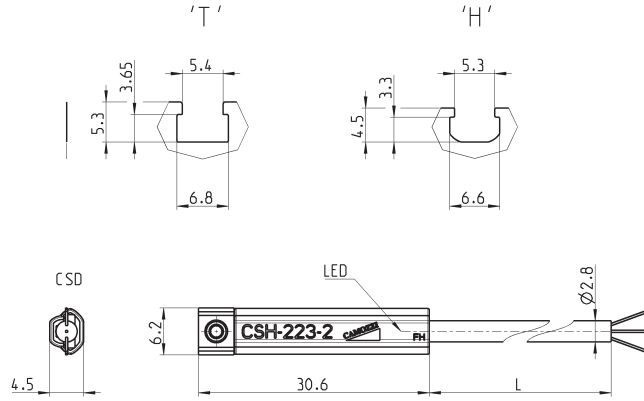


Mod.	Funcionamiento	Conexión	Tensión	Salida	Corriente Máx	Carga Máx	Protección
CSV-250N	Reed	2 hilos M8 macho 3 pin	10 ÷ 110 V AC/DC	-	250 mA	10 VA / 8 W	Ninguna
CSV-262	Reed	3 hilos M8 macho 3 pin	5 ÷ 30 V AC/DC	PNP	250 mA	10 VA / 8 W	Contra al inversión de polaridad
CSV-362	Magnetoresistivo	3 hilos M8 macho 3 pin	10 ÷ 27 V DC	PNP	100 mA	6 W	Contra al inversión de polaridad, contra sobretensiones de la carga

## Sensores magnéticos con cable 2 o 3 hilos para ranura en H



Nota para sensores 2 hilos Mod. CSH-223-2, CSH-223-5, CSH-221-2, CSH-221-5: en el caso de inversión de polaridad el sensor funciona igualmente pero el diodo Led no se enciende.



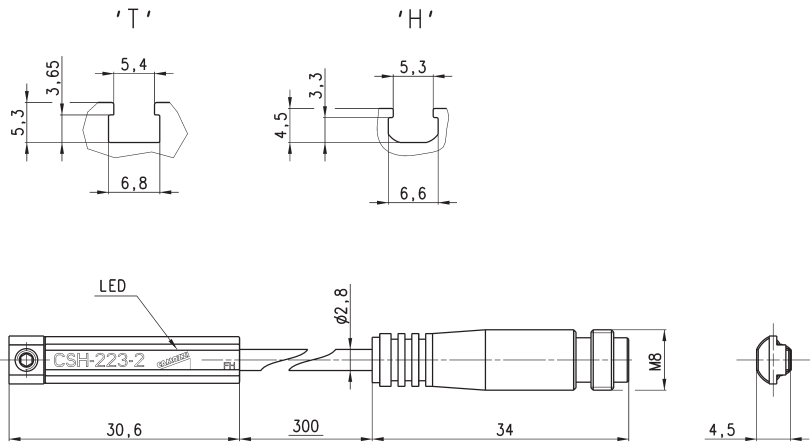
También adecuados para ranuras en T

Mod.	Funcionamiento	Conexión	Tensión	Salida	Corriente Máx	Carga Máx	Protección	L = longitud cable
CSH-223-2	Reed	2 hilos	10 ÷ 30 V AC/DC	-	250 mA	10 VA / 8 W	Contra al inversión de polaridad	2 m
CSH-223-5	Reed	2 hilos	10 ÷ 30 V AC/DC	-	250 mA	10 VA / 8 W	Contra al inversión de polaridad	5 m
CSH-221-2	Reed	2 hilos	30 ÷ 230 V AC - 30 ÷ 110 V DC	-	250 mA	10 VA / 8 W	Contra al inversión de polaridad	2 m
CSH-221-5	Reed	2 hilos	30 ÷ 230 V AC - 30 ÷ 110 V DC	-	250 mA	10 VA / 8 W	Contra al inversión de polaridad	5 m
CSH-233-2	Reed	3 hilos	10 ÷ 30 V AC/DC	PNP	250 mA	10 VA / 8 W	Contra al inversión de polaridad	2 m
CSH-233-5	Reed	3 hilos	10 ÷ 30 V AC/DC	PNP	250 mA	10 VA / 8 W	Contra al inversión de polaridad	5 m
CSH-334-2	Magnetoresistivo	3 hilos	10 ÷ 27 V DC	PNP	250 mA	6 W	Contra al inversión de polaridad, contra sobretensiones de la carga	2 m
CSH-334-5	Magnetoresistivo	3 hilos	10 ÷ 27 V DC	PNP	250 mA	6 W	Contra al inversión de polaridad, contra sobretensiones de la carga	5 m

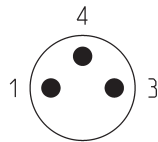
## Sensores magnéticos, conector macho M8 3 polos para ranura en H



Nota para sensores 2 hilos Mod. CSH-253: en el caso de inversión de polaridad el sensor funciona igualmente pero el diodo Led no se enciende.



También adecuados para ranuras en T  
Longitud cable 0.3 m



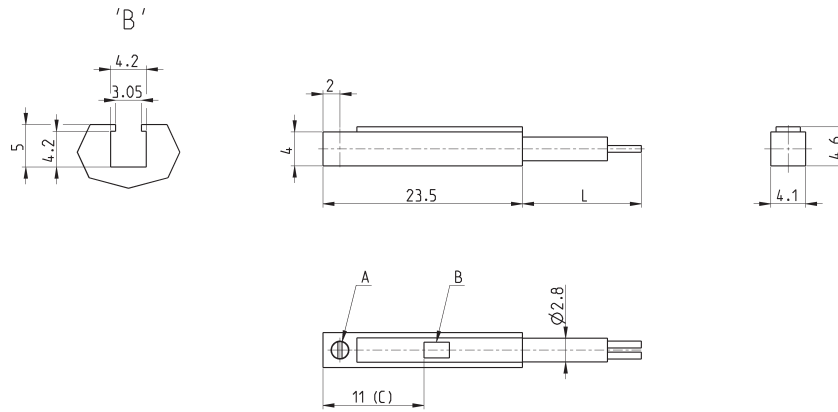
Mod.	Funcionamiento	Conexión	Tensión	Salida	Corriente Máx	Carga Máx	Protección
CSH-253	Reed	2 hilos M8 macho 3 pin	10 ÷ 30 V AC/DC	-	250 mA	10 VA / 8 W	Contra al inversión de polaridad
CSH-263	Reed NO	3 hilos M8 macho 3 pin	10 ÷ 30 V AC/DC	PNP	250 mA	10 VA / 8 W	Contra al inversión de polaridad
CSH-364	Magnetoresistivo	3 hilos M8 macho 3 pin	10 ÷ 27 V DC	PNP	250 mA	6 W	Contra al inversión de polaridad, contra sobratensioned de la carga
CSH-463	Reed	3 hilos M8 macho 3 pin	10 ÷ 30 V AC/DC	PNP	250 mA	10 VA / 8 W	Contra al inversión de polaridad



## Sensores magnéticos con cable 2 hilos para ranura en B



En el caso de inversión de polaridad el sensor funciona igualmente pero el diodo Led no se enciende.



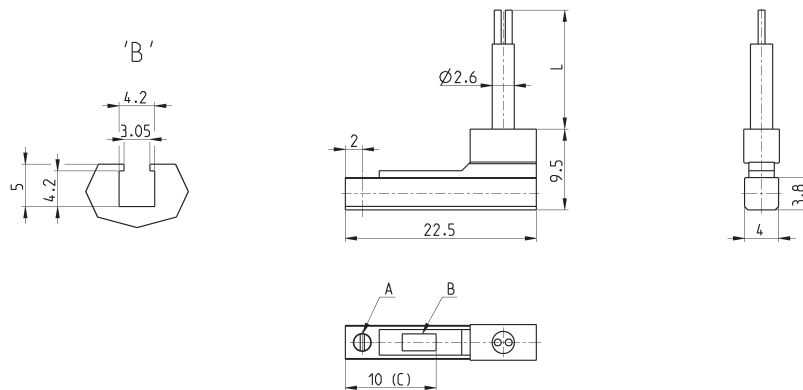
A = tornillo de fijación  
B = indicador LED  
C = posición de detección ideal

Mod.	Funcionamiento	Conexiones	Tensión	Salida	Corriente Máx	Carga Máx	Protección	L = longitud cable
CSB-D-220	Reed	2	10÷110 V AC/DC	PNP	50 mA	8 W / 10 VA		2 m

## Sensores magnéticos con cable 90° 2 hilos para ranura en B



En el caso de inversión de polaridad el sensor funciona igualmente pero el diodo Led no se enciende.



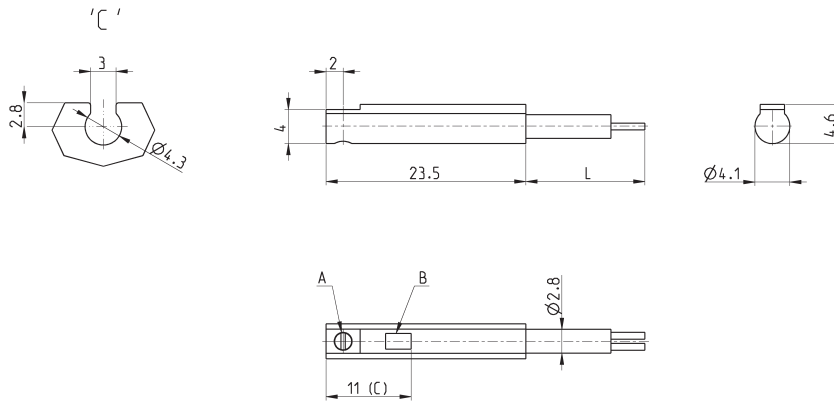
A = tornillo de fijación  
B = indicador LED  
C = posición de detección ideal

Mod.	Funcionamiento	Conexiones	Tensión	Salida	Corriente Máx	Carga Máx	Protección	L = longitud cable
CSB-H-220	Reed	2	10÷110 V AC/DC	PNP	50 mA	8 W / 10 VA		2 m

## Sensores magnéticos con cable 2 hilos para ranura en C



En el caso de inversión de polaridad el sensor funciona igualmente pero el diodo Led no se enciende.



A = tornillo de fijación  
B = indicador LED  
C = posición de detección ideal

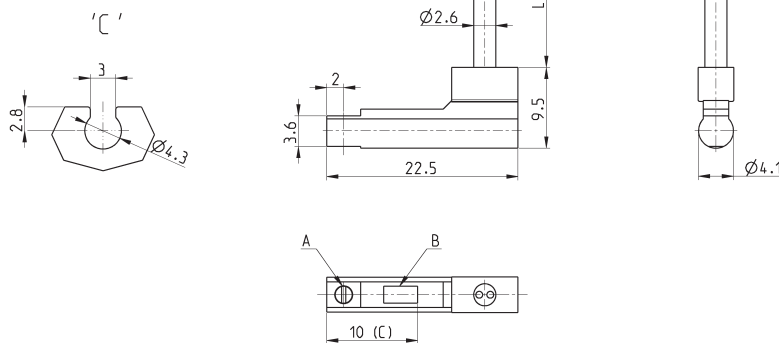
SENSORES SERIE CST-CSV-CSH-CSB-CSC-CSD

Mod.	Funcionamiento	Conexiones	Tensión	Salida	Corriente Máx	Carga Máx	Protección	L = longitud cable
CSC-D-220	Reed	2	10÷110 V AC/DC	PNP	50 mA	8 W / 10 VA		2 m

## Sensores magnéticos con cable 90° 2 hilos para ranura en C



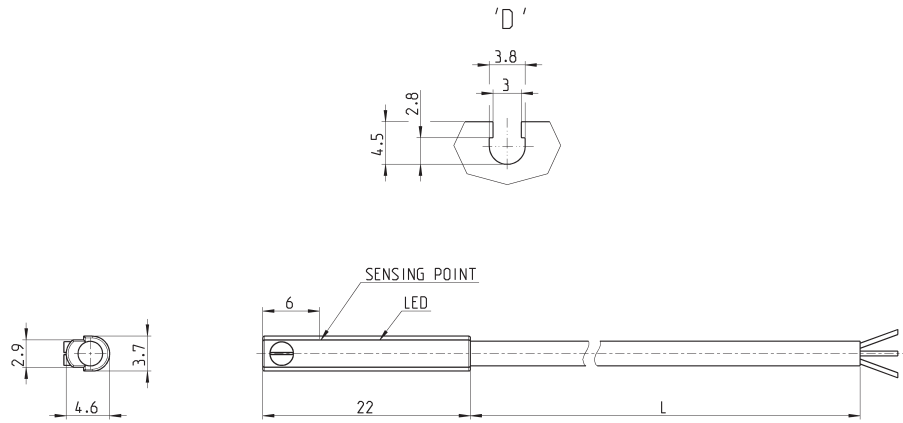
En el caso de inversión de polaridad el sensor funciona igualmente pero el diodo Led no se enciende.



A = tornillo de fijación  
B = indicador LED  
C = posición de detección ideal

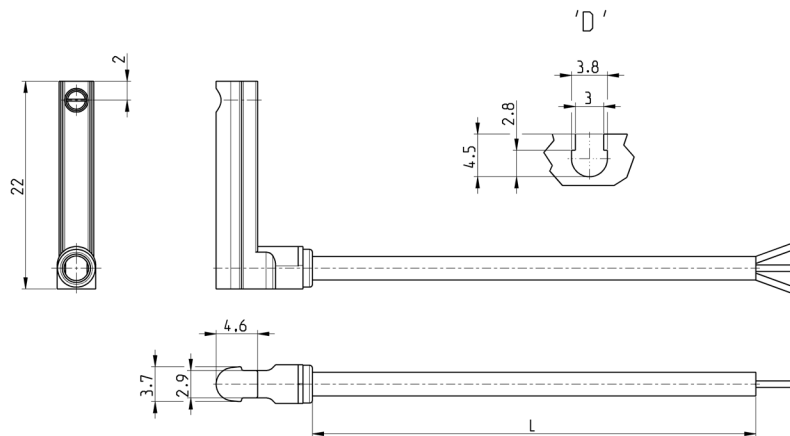
Mod.	Funcionamiento	Conexiones	Tensión	Salida	Corriente Máx	Carga Máx	Protección	L = longitud cable
CSC-H-220	Reed	2	10÷110 V AC/DC	PNP	50 mA	8 W / 10 VA		2 m

### Sensores magnéticos, cable 3 hilos, ranura en D



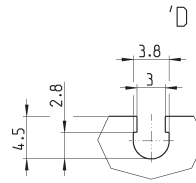
Mod.	Funcionamiento	Conexiones	Tensión	Salida	Corriente Máx	Carga Máx	Protección	L = longitud cable
CSD-D-334	Magneto-resistivo	3 hilos	10 ÷ 27 V DC	PNP	200 mA	6W	Contra al inversión de polaridad, contra sobretensiones de la carga	2 m
CSD-D-334-5	Magneto-resistivo	3 hilos	10 ÷ 27 V DC	PNP	200 mA	6W	Contra al inversión de polaridad, contra sobretensiones de la carga	5 m

### Sensores magnéticos, cable 3 hilos, ranura en D con cable 90°

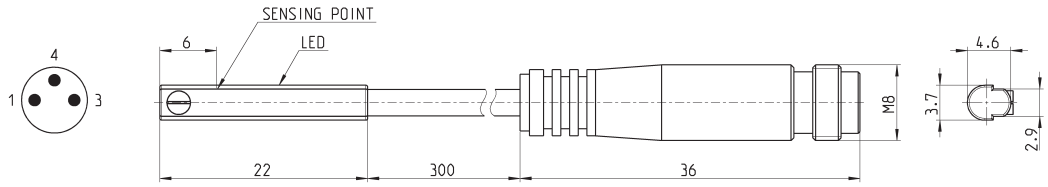


Mod.	Funcionamiento	Conexiones	Tensión	Salida	Corriente Máx	Carga Máx	Protección	L = longitud cable
CSD-H-334	Magneto-resistivo	3 hilos	10 ÷ 27 V DC	PNP	200 mA	6 W	Contra al inversión de polaridad, contra sobretensiones de la carga	2 m
CSD-H-334-5	Magneto-resistivo	3 hilos	10 ÷ 27 V DC	PNP	200 mA	6 W	Contra al inversión de polaridad, contra sobretensiones de la carga	5 m

**Sensores magneticos, conector macho M8 3 polos, ranura D, rectos**

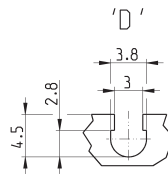


Longitud de cable 0,3 metros

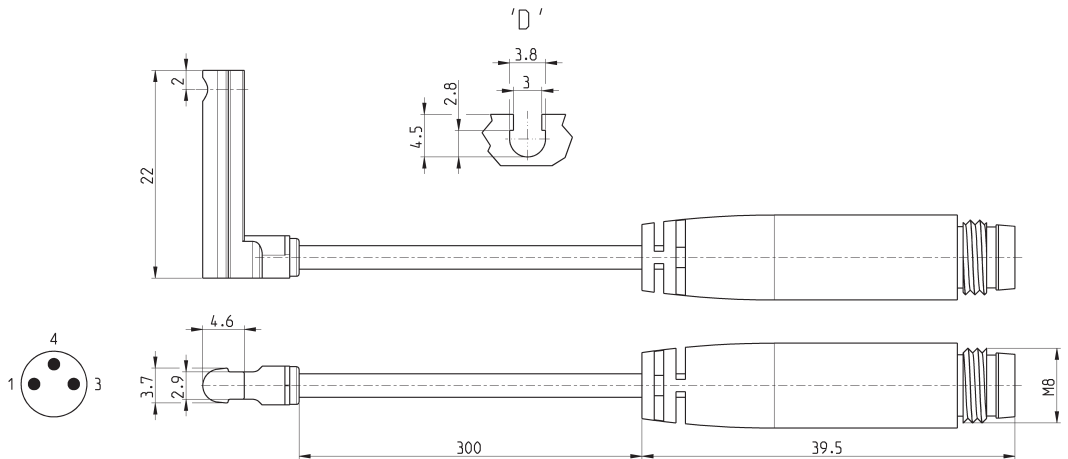


Mod.	Funcionamiento	Conexiones	Tensión	Salida	Corriente Máx	Carga Máx	Protección
CSD-D-364	Magneto-resistivo	3 hilos con conector M8	10 ÷ 27 V DC	PNP	200 mA	6 W	Contra al inversión de polaridad, contra sobretensiones de la carga

**Sensores magneticos, conector macho M8 3 polos, ranura D, 90°**



Longitud de cable 0,3 metros.



Mod.	Funcionamiento	Conexiones	Tensión	Salida	Corriente Máx	Carga Máx	Protección
CSD-H-364	Magneto-resistivo	3 hilos con conector M8	10 ÷ 27 V DC	PNP	200 mA	6 W	Contra al inversión de polaridad, contra sobretensiones de la carga

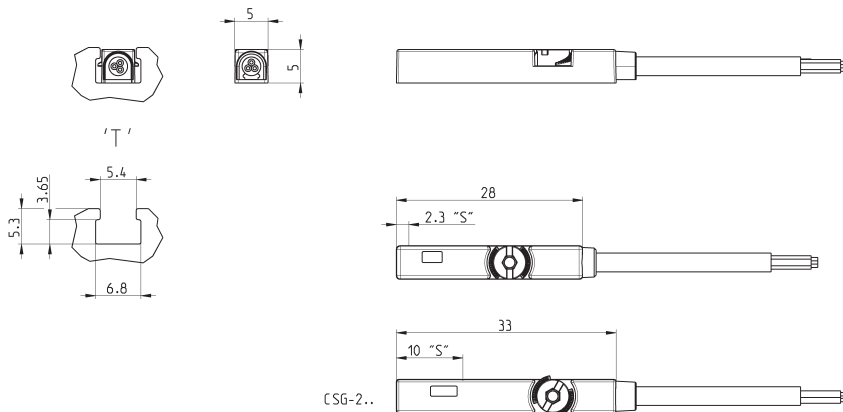
**Sensores magnéticos de proximidad, cert. ATEX "II 3 GD", ranura T, rectos**

**Nuevo**

Nota para sensores 2 hilos Mod. CSG-223-2-EX, CSG-223-5-EX, CSG-324-2-EX, CSG-324-5-EX:  
en el caso de inversión de polaridad el sensor funciona igualmente pero el diodo Led no se enciende.



Montaje superior con el nuevo sistema de fijación.



Mod.							
CSG-223-2-EX	Reed NO	5 ÷ 30 V AC/DC	-	100 mA	3 W	IP67	2
CSG-223-5-EX	Reed NO	5 ÷ 30 V AC/DC	-	100 mA	3 W	IP67	5
CSG-233-2-EX	Reed NO	10 ÷ 30 V AC/DC	-	500 mA	10 W	IP67	2
CSG-233-5-EX	Reed NO	10 ÷ 30 V AC/DC	-	500 mA	10 W	IP67	5
CSG-324-2-EX		10 ÷ 28 V DC	-	50 mA	1.5 W	IP67	2
CSG-324-5-EX		10 ÷ 28 V DC	-	50 mA	1.5 W	IP67	5
CSG-334-2-EX		10 ÷ 28 V DC	PNP	200 mA	5.5 W	IP67	2
CSG-334-5-EX		10 ÷ 28 V DC	PNP	200 mA	5.5 W	IP67	5
CSG-534-2-EX		10 ÷ 28 V DC	NPN	200 mA	5.5 W	IP67	2
CSG-534-5-EX		10 ÷ 28 V DC	NPN	200 mA	5.5 W	IP67	5
CSG-734-2-EX		10 ÷ 28 V DC	NPN	200 mA	5.5 W	IP67	2
CSG-734-5-EX		10 ÷ 28 V DC	NPN	200 mA	5.5 W	IP67	5
CSG-634-2-EX		10 ÷ 28 V DC	PNP	200 mA	5.5 W	IP67	2
CSG-634-5-EX		10 ÷ 28 V DC	PNP	200 mA	5.5 W	IP67	5

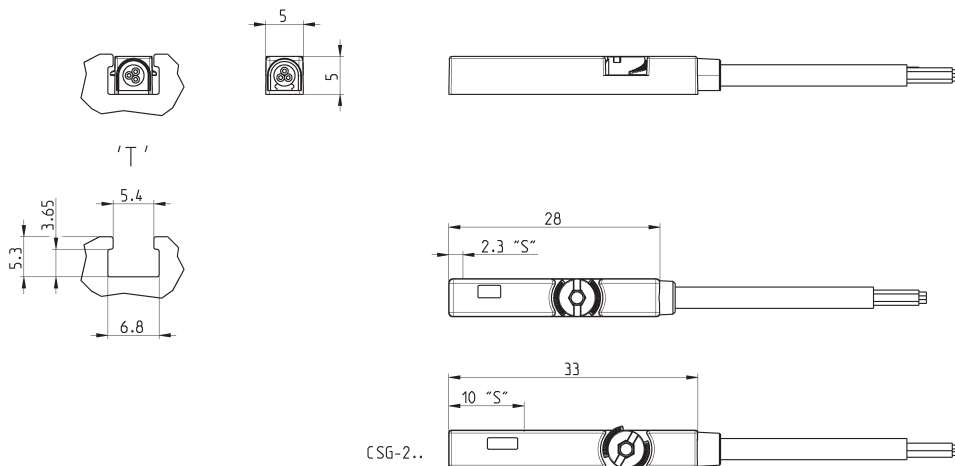
**Sensores magnéticos de proximidad, cert. ATEX "II 3 GD", ranura T, rectos**

**Nuevo**

Nota para sensores 2 hilos Mod. CSG-223-2-UL, CSG-223-5-UL, CSG-324-2-UL, CSG-324-5-UL:  
en el caso de inversión de polaridad el sensor funciona igualmente pero el diodo Led no se enciende.



Montaje superior con el nuevo sistema de fijación.

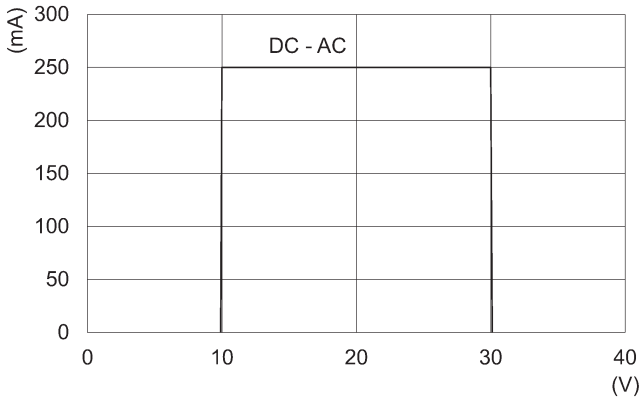


Mod.							
CSG-223-2-UL	Reed	5 ÷ 30 V AC/DC	-	60 mA	1.8 W	IP67	2
CSG-223-5-UL	Reed	5 ÷ 30 V AC/DC	-	60 mA	1.8 W	IP67	5
CSG-233-2-UL	Reed	10 ÷ 30 V AC/DC	-	100 mA	3 W	IP67	2
CSG-233-5-UL	Reed	10 ÷ 30 V AC/DC	-	100 mA	3 W	IP67	5
CSG-324-2-UL		10 ÷ 28 V DC	-	40 mA	1.2 W	IP67	2
CSG-324-5-UL		10 ÷ 28 V DC	-	40 mA	1.2 W	IP67	5
CSG-334-2-UL		10 ÷ 28 V DC	PNP	100 mA	3 W	IP67	2
CSG-334-5-UL		10 ÷ 28 V DC	PNP	100 mA	3 W	IP67	5
CSG-534-2-UL		10 ÷ 28 V DC	NPN	100 mA	3 W	IP67	2
CSG-534-5-UL		10 ÷ 28 V DC	NPN	100 mA	3 W	IP67	5

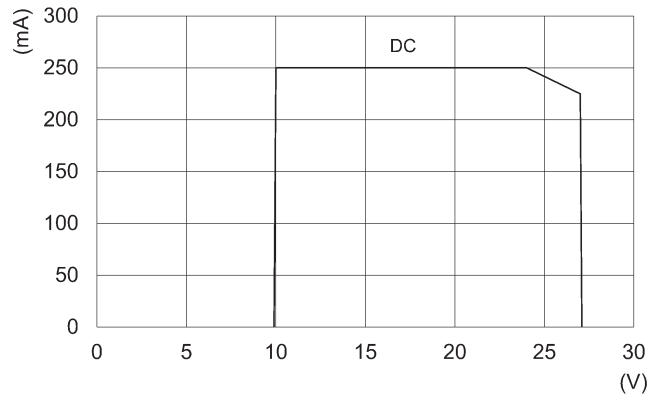
**CURVAS DE CARGA CSH, CST, CSV**

SENSORES SERIE CST-CSV-CSH-CSB-CSC-CSD

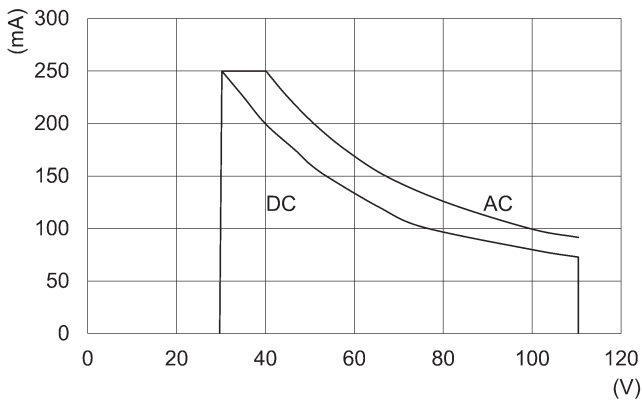
**CSH-223, CSH-253, CSH-233, CSH-263, CSH-463**



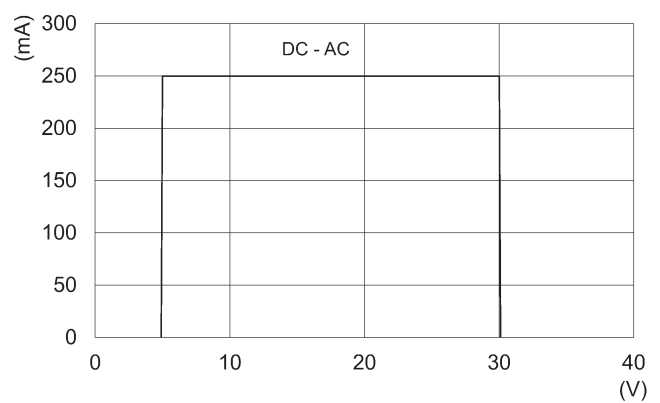
**CSH-334, CSH-364**



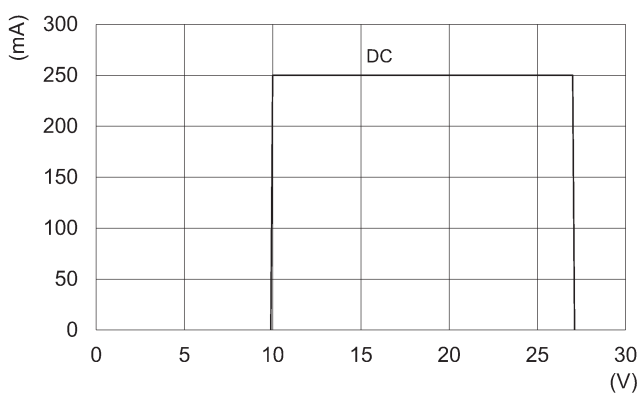
**CST-250N, CSV-250N**



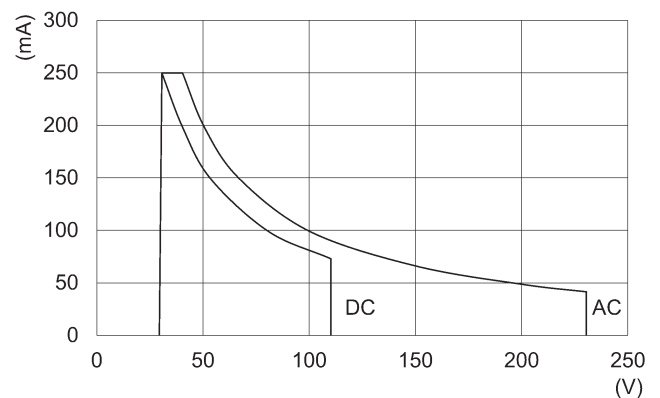
**CST-232, CSV-232, CST-262, CSV-262**



**CST-332, CSV-332, CST-362, CSV-362, CST-532, CSV-562**

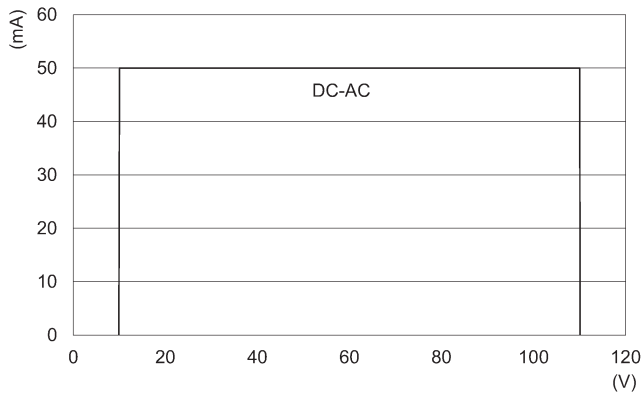


**CSH-221, CST-220, CSV-220**

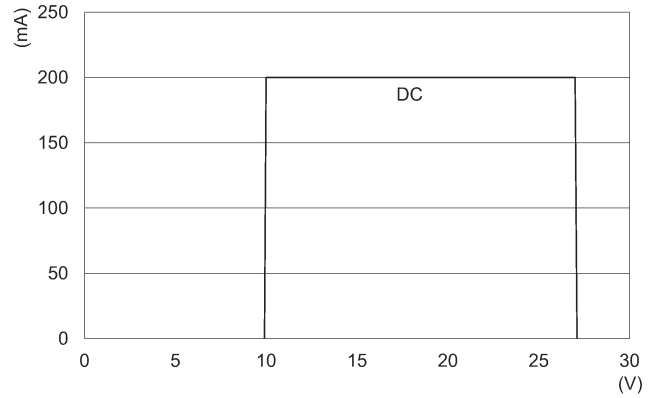


**CURVAS DE CARGA CSB, CSC, CSD, CSG**

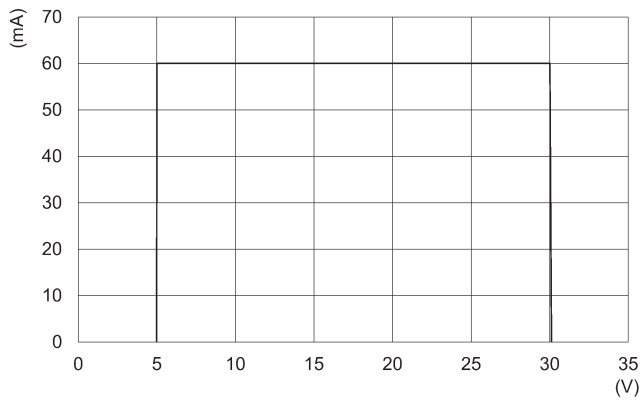
**CSB-D-220, CSB-H-220, CSC-D-220, CSC-H-220**



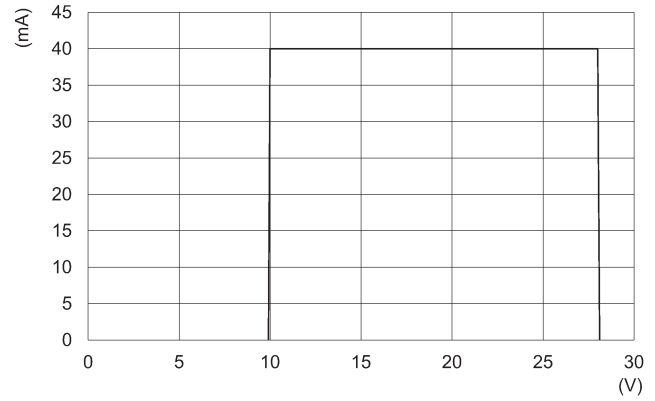
**CSD-D-334, CSD-H-334, CSD-D-364, CSD-H-364**



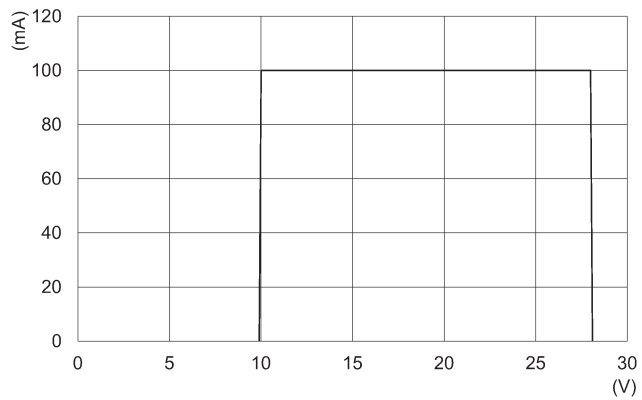
**CSG-223-UL**



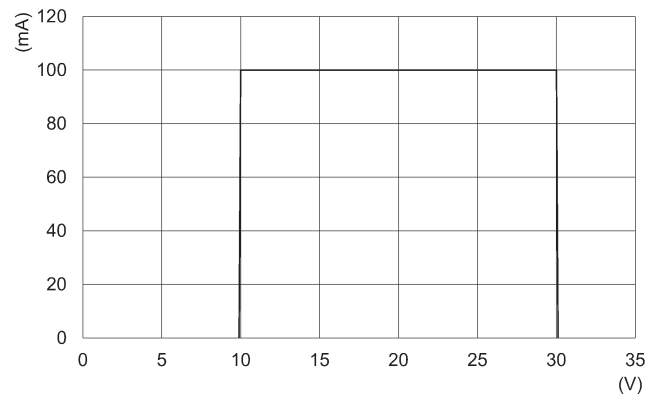
**CSG-324-UL**



**CSG-334-UL, CSG-534-UL**



**CSG-233-UL**

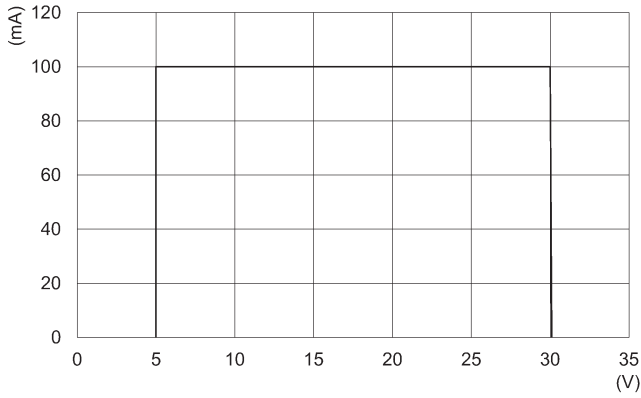


SENSORES SERIE CST-CSV-CSH-CSB-CSC-CSD

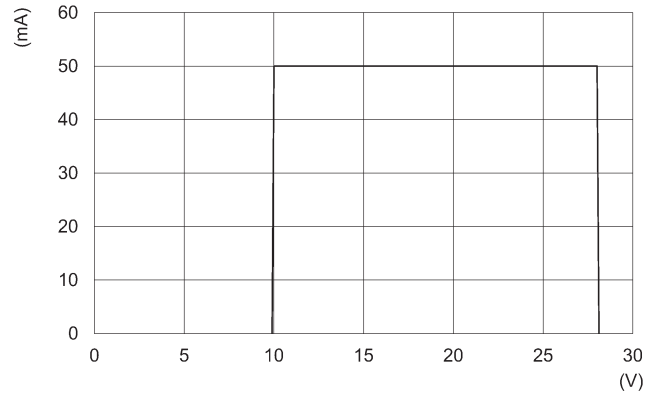
**CURVAS DE CARGA CSG**

SENSORES SERIE CST-CSV-CSH-CSB-CSC-CSD

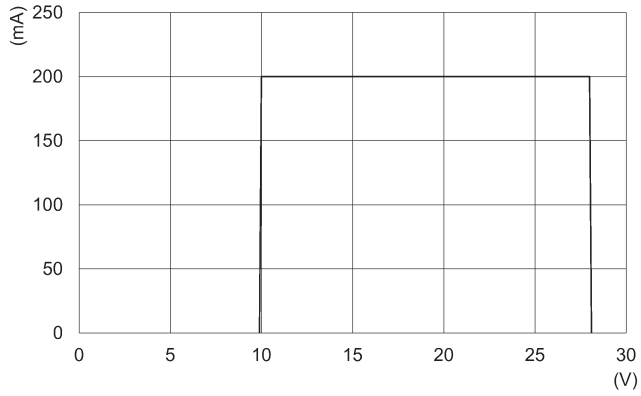
**CSG-223-EX**



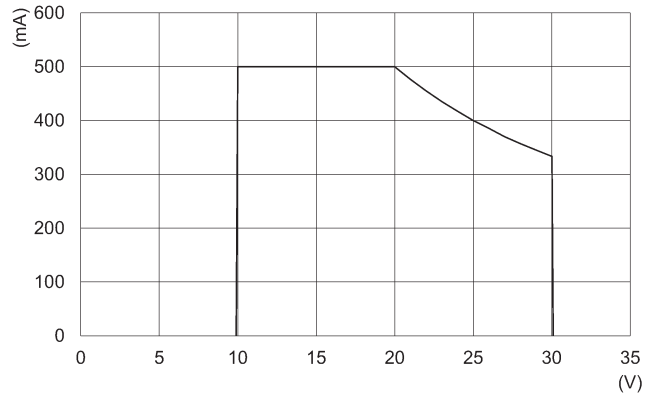
**CSG-324-EX**



**CSG-334-EX, CSG-534-EX, CSG-634-EX, CSG-734-EX**

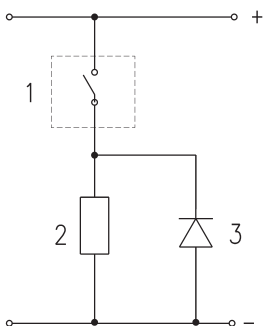


**CSG-233-EX**





### Circuitos supresores de picos de tensión con carga inductivas



Uso en corriente continua: los sensores Reed no están protegidos para cargas inductivas, por tal razón se aconseja la utilización de circuitos supresores de picos de tensión, en las figuras hay tres típicos ejemplos.

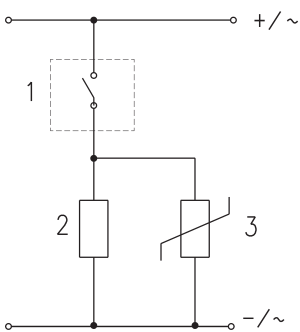
Legenda:

1 = Sensor

2 = Carga

3 = Diodo de protección

### Circuitos supresores de picos de tensión con carga inductivas



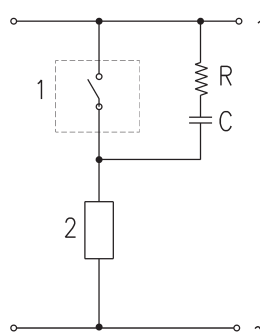
Uso en corriente continua y alternada: los sensores Reed no están protegidos para cargas inductivas, por tal razón se aconseja la utilización de circuitos supresores de picos de tensión, en las figuras hay tres típicos ejemplos.

Legenda:

1 = Sensor

2 = Carga

3 = Varistor de protección



Uso en corriente alternada: los sensores Reed no están protegidos para cargas inductivas, por tal razón se aconseja la utilización de circuitos supresores de picos de tensión, en las figuras hay tres típicos ejemplos.

Legenda:

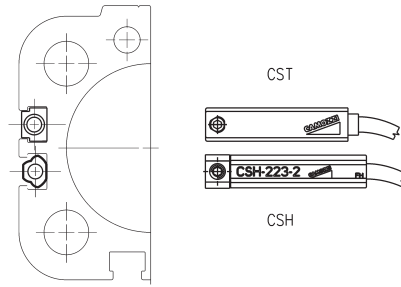
1 = Sensor

2 = Carga

C + R = Serie de resistencia y condensador de protección

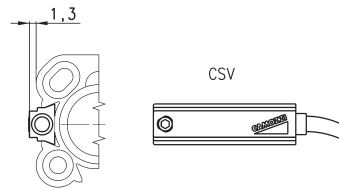
## Montaje sensores Serie CST - CSH

Los sensores CST/CSH van montados directamente en el perfil:  
 Serie 31, 31R, 32, 32R  
 Serie 52  
 Serie 61  
 Serie 63 (sólo CSH)  
 Serie 69  
 Serie 6PF  
 Serie QC - QCBF - QCTF



## Montaje sensores Serie CSV

Los sensores CSV van montados directamente en el perfil de cilindros:  
 Serie 50  $\varnothing 16 \div 25$   
 Serie QP - QPR  $\varnothing 12 \div 16$ .

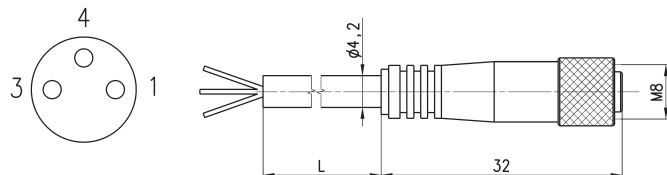


## Extensión 3 hilos con conector M8 3 polos hembra



Con revestimiento PU, cable sin blindaje.  
 Clase de protección: IP65

- 1 BN = marrón
- 4 BK = negro
- 3 BU = azul

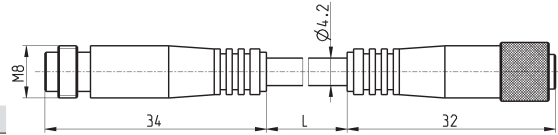


En el caso de utilizo de sensores con dos hilos con conector M8 (CST-250N, CSV-250N, CSH-253) conectar el hilo marrón con la alimentación (+) y el hilo negro con la carga.

Mod.	L = longitud del cable (m)
CS-2	2
CS-5	5
CS-10	10

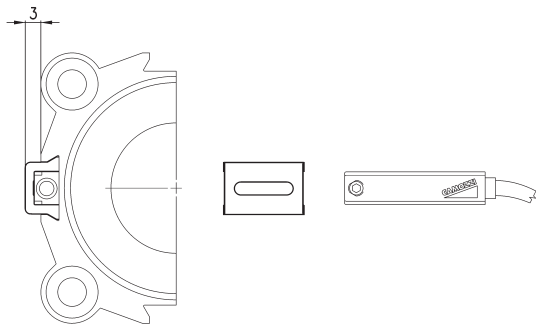
### Extensión 3 hilos con conector M8 3 polos macho / hembra

Sin blindaje



Mod.	Longitud del cable "L" (m)
CS-DW03HB-C250	2,5
CS-DW03HB-C500	5

### Adaptadores Mod. S-CST-01 para sensores Serie CST-CSH



Mod.	Cilindros Serie QP-QPR	Cilindros Serie 50
S-CST-01	Ø 20 ÷ 100	Ø 32 ÷ 80

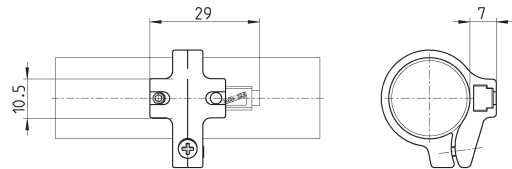
### Adaptadores Mod. S-CST-02..21 para sensores Serie CST y CSH

- Materiales:
- acero inoxidable y tecnopolímero (S-CST-05÷12)
  - tecnopolímero (S-CST-02÷04)
  - tecnopolímero (S-CST-18÷21)

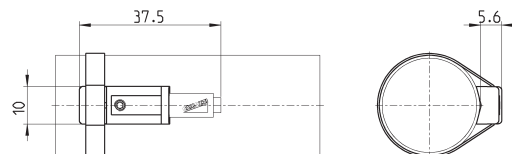
\* No es adecuado para usar con sensores de la serie CSG



S-CST-02+04 S-CST-18+21



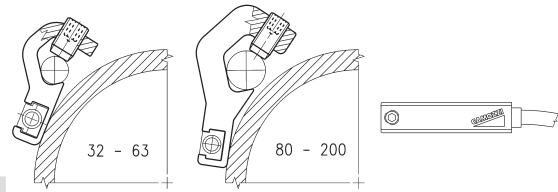
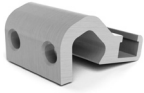
S-CST-05+12



Mod.	Serie Cilindros	Ø
S-CST-02	24, 25, 27	16
S-CST-03	24, 25, 27	20
S-CST-04	24, 25, 27	25
S-CST-05	94, 95	16-20-25 (94), 16-20 (95)
S-CST-06	90, 97, 95	32 (90-97), 25 (95)
S-CST-07	90, 97	40
S-CST-08	90, 97	50
S-CST-09	90, 97	63
S-CST-10	90	80
S-CST-11	90	100
S-CST-12	90	125
S-CST-18	27, 42	32
S-CST-19	27, 42	40
S-CST-20	27, 42	50
S-CST-21	27, 42	63

### Adaptadores Mod. S-CST-25..28 para sensores Serie CST y CSH

Material: aluminio anodizado

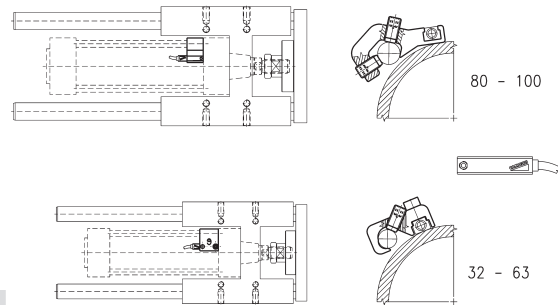


Mod.	Serie Cilindros	∅
S-CST-25	90, 63MT	32 ÷ 63
S-CST-26	90, 63MT	80 ÷ 100
S-CST-27	90, 63MT	125
S-CST-28	40	160 - 200

### Adaptadores para sensores Serie CST y CSH



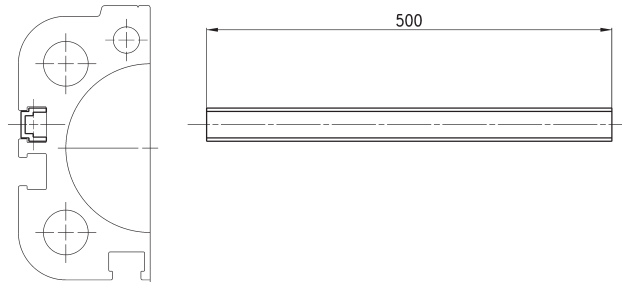
Para cilindros Serie 63 utilizados con 45NHT o 45NHB. S-CST-45N1 no es adecuado para usar con sensores de la serie CSG.



Mod.	Serie Cilindros	∅
S-CST-45N1	90, 63MT	32 ÷ 63
S-CST-45N2	90, 63MT	80 ÷ 100

### Tira "cubreranuras" para actuadores con ranura T y H

El suministro incluye 500 mm de tira



Mod.	Serie de cilindros
S-CST-500	31, 31 Tandem y Multi-posición, QCT, QCB, QCBT, QCBF, 61, 63MP, 6E, 5E, 69, 32, 32 Tandem y Multi-posición