

Lubrificadores Serie N

Nueva versión

Conexiones: G1/8 y G1/4



» Disponible con: vaso transparente de PA12 o vaso de latón niquelado para el tamaño pequeño (N1)

El lubricador de la Serie N se suministra con conexiones de G1/8 y G1/4. Su peculiar tipo de construcción permite una vasta gama de utilizaciones en relación al número de gotas de aceite nebulizado y del aire utilizado. El cuerpo del lubricador es de latón mientras que el vaso puede ser en PA12 transparente o en latón niquelado.

La versión con vaso metálico es muy adecuada para aplicaciones sujetas a impactos o en la presencia de agentes agresivos que pudieran dañar el vaso de PA12.

CARACTERÍSTICAS GENERALES

Tipo constructivo	con válvula de compensación
Materiales	latón, PA12 transparente o latón niquelado, NBR
Conexiones	G1/8 - G1/4
Capacidad aceite cm ³	26 cm ³ (vaso tamaño = 1) 37 cm ³ (vaso tamaño = 2)
Peso	0,240 Kg
Tipo de montaje	vertical, en línea
Temperatura de trabajo	-5°C ÷ 50°C a 10 bar (con el punto de rocío del fluido menor de 2°C de la temperatura de trabajo mínima)
Carga aceite	sin presión
Aceite lubricante	use aceite ISO VG32. Una vez aplicado, la lubricación no debería ser interrumpida
Presión de trabajo	1 ÷ 16 bar
Caudal nominal	ver diagramas
Presión mínima de nebulización	a 1 bar = 7,5 NI/min a 6 bar = 11 NI/min

EJEMPLO DE CODIFICACIÓN

N	2	04	-	L	00	-	
----------	----------	-----------	----------	----------	-----------	----------	--

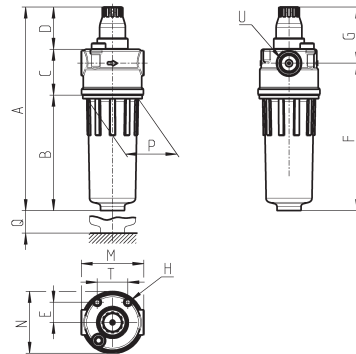
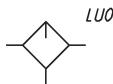
N	SERIE
2	TAMAÑO: 1 = vaso pequeño (26 cm³) 2 = vaso normal (37 cm³)
04	Conexiones: 08 = G1/8 04 = G1/4
L	L = Lubrificador
00	TIPO DE CONSTRUCCIÓN: 00 = niebla de aceite
	MATERIAL DEL VASO: = transparente PA12 (estándar) TM = latón niquelado (solamente en el tamaño pequeño)

LUBRIFICADORES SERIE N

Lubrificadores Serie N



LU0 = Lubrificador



DIMENSIONES															
Mod.	A	B	C	D	E	F	G	H	M	N	P	Q	T	U	
N108-L00	122.5	59	33	30.5	14.5	82	40.5	M5	45	44.5	38	46.5	22	G1/8	
N104-L00	122.5	59	33	30.5	14.5	82	40.5	M5	45	44.5	38	46.5	22	G1/4	
N208-L00	146.5	83	33	30.5	14.5	106	40.5	M5	45	44.5	38	46.5	22	G1/8	
N204-L00	146.5	83	33	30.5	14.5	106	40.5	M5	45	44.5	38	46.5	22	G1/4	

DIAGRAMA DE CAUDAL

LUBRIFICADORES SERIE N

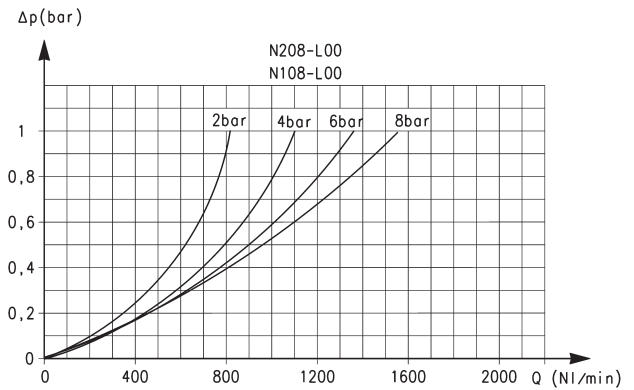
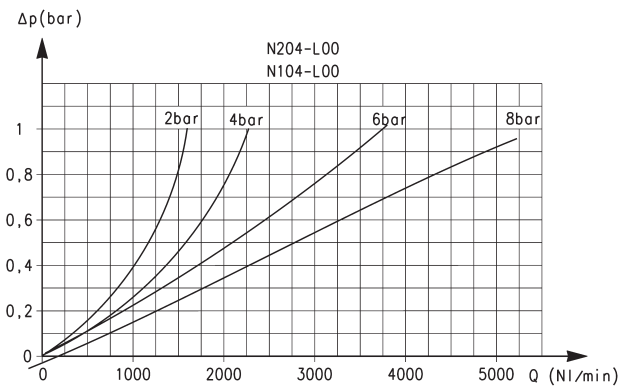


Diagrama de caudal para los modelos:
N204-L00 y N104-L00

ΔP = Variación de presión
Q = Caudal

Diagrama de caudal para los modelos:
N208-L00 y N108-L00

ΔP = Variación de presión
Q = Caudal