

Filtros, filtros coalescentes y filtros de carbón activo Serie N

Nueva versión

Conexiones: G1/8 y G1/4



Los filtros de la serie N están disponibles con conexiones G1 / 8 y G1 / 4. Los modelos están disponibles con diferentes grados de filtrado: 25, 5, 0.01 μm y carbón activo.

- » Disponible con: vaso transparente de PA12 o vaso de latón niquelado para el tamaño pequeño (N1)
- » Calidad del aire entregado de acuerdo a la norma ISO 8573-1: 2010. Clases 7.8.4. y 1.7.1

La versión estándar con descargador manual semiautomático está equipado con un vaso transparente que le permite ver fácilmente el nivel de condensación.

La versión con vaso de metal es particularmente adecuada para aplicaciones sujetas a impacto o en presencia de agentes agresivos que podrían deteriorar el vaso en PA12.

CARACTERÍSTICAS GENERALES

Tipo constructivo	Pezones con elemento filtrante en HDPE, coalescencia y Carbón Activo
Materiales	latón, PA12 transparente o latón niquelado, NBR
Conexiones	G1/8 - G1/4
Capacidad máx de condensación cm^3	11 cm^3 (vaso tamaño = 1) 28 cm^3 (vaso tamaño = 2)
Peso	0,220 Kg
Montaje	vertical, en línea
Temperatura de operación	-5°C ÷ 50°C a 10 bar (con el punto de rocío del fluido menor de 2°C de la temperatura de trabajo mínima)
Calidad de aire entregado de acuerdo a la norma ISO 8573-1 2010	Clase 7.8.4 con elemento filtrante de 25 μm Clase 6.8.4 con elemento filtrante de 5 μm Clase 1.8.1 con elemento filtrante de 0.01 μm Clase 1.7.1 con elemento filtrante a carbones activos
Descarga de condensación	ver ejemplo de codificación
Presión de operación	0,3 ÷ 16 bar (con despresurización máx. 10 bar)
Caudal nominal	ver DIAGRAMAS DE FLUJO en las siguientes páginas
Fluido	aire comprimido
Prefiltro	para el filtro de carbón activo se recomienda usar un filtro con un residuo de aceite de 0.01 mg / m^3

EJEMPLO DE CODIFICACIÓN

N	2	04	-	F	0	0	-
----------	----------	-----------	----------	----------	----------	----------	----------

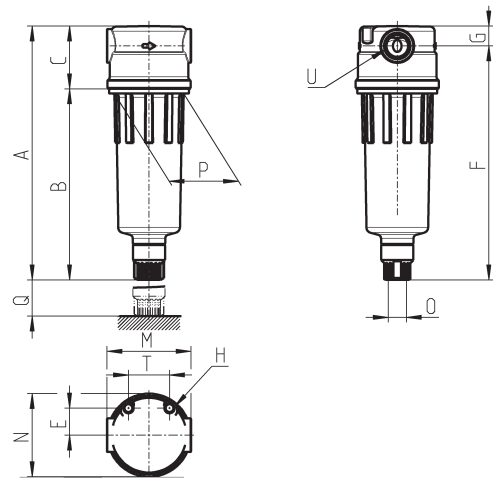
N	SERIE
2	TAMAÑO: 1 = vaso pequeño (11 cm³) 2 = vaso normal (28 cm³)
04	Conexiones: 08 = G1/8 04 = G1/4
F	F = Filtro
0	ELEMENTO FILTRANTE: 0 = 25 µm (estándar) 1 = 5 µm B = 0.01 µm CA = carbón activo (sin descarga, solamente con vaso cerrado tamaño 2)
0	TIPO DE DESCARGA DEL CONDENSADO: 0 = semi-automática manual 4 = despresurización (solamente vaso normal) 5 = despresurización protegida (solamente vaso normal) 8 = sin descarga, escape directo G1/8
	MATERIAL DEL VASO: = transparente PA12 (estándar) TM = latón niquelado (solamente en el tamaño pequeño con descarga semi-automática manual o sin descarga, conexión 1/8)

FILTROS Y FILTROS COALESCENTES SERIE N

Filtros Serie N



- FT01 = filtro sin descarga con conexión roscada
- FT02 = filtro con descarga semi-automática manual
- FA01 = filtro coalescente sin descarga con conexión roscada
- FA02 = filtro coalescente con descarga semi-automática manual
- FC01 = función de absorción sin agujero de vaso



DIMENSIONES															
Mod.	A	B	C	E	F	G	H	M	N	O	P	Q	T	U	
N108-F00	111	78	33	14.5	101	10	M5	45	44.5	G1/8	38	40	22	G1/8	
N104-F00	111	78	33	14.5	101	10	M5	45	44.5	G1/8	38	40	22	G1/4	
N208-F00	135	102	33	14.5	125	10	M5	45	44.5	G1/8	38	40	22	G1/8	
N204-F00	135	102	33	14.5	125	10	M5	45	44.5	G1/8	38	40	22	G1/4	
N208-FCA	117	84	33	14.5	107	10	M5	45	44.5	G1/8	38	69	22	G1/8	
N204-FCA	117	84	33	14.5	107	10	M5	45	44.5	G1/8	38	69	22	G1/4	

DIAGRAMA DE CAUDAL

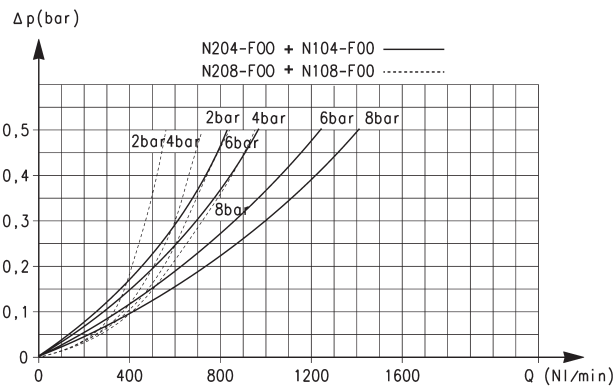


Diagrama de caudal para modelos:
 N204-F00 - N104-F00 = _____
 N208-F00 - N108-F00 = - - - - -

ΔP = Variación de presión
 Q = Caudal

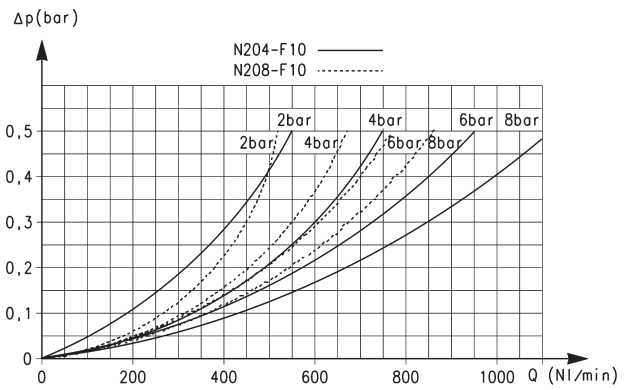


Diagrama de caudal para modelos:
 N204-F10 = _____
 N208-F10 = - - - - -

ΔP = Variación de presión
 Q = Caudal

FILTROS Y FILTROS COALESCENTES SERIE N

DIAGRAMA DE CAUDAL

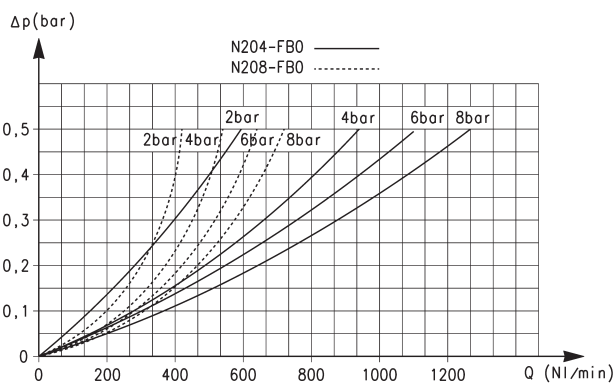


Diagrama de caudal para modelos:
 N204-FB0 = _____
 N208-FB0 = - - - - -

ΔP = Variación de presión
 Q = Caudal

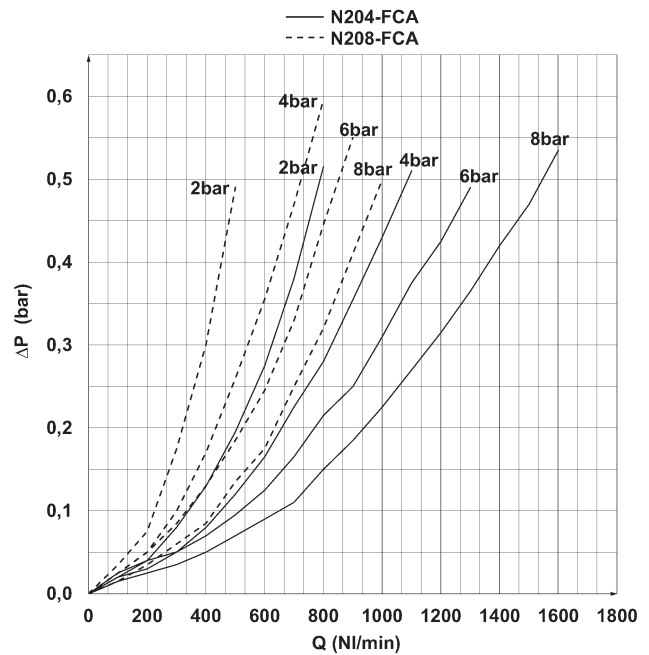


Diagrama de caudal para modelos:
 N204-FCA = _____
 N208-FCA = - - - - -

ΔP = Variación de presión
 Q = Caudal