

# Válvulas y electroválvulas Serie 3

2x3/2, 3/2, 5/2 y 5/3 vías CC CO CP  
Conexiones G1/8 y G1/4

VÁLVULAS Y ELECTROVÁLVULAS SERIE 3



Las electroválvulas de la Serie 3 de G1/8 y G1/4 han sido realizadas en 3/2, 2 x 3/2, 5/2, 5/3 con dos mandos fundamentales:

- con accionamiento electroneumático y reposicionamiento con muelle mecánico
- con accionamiento y reposicionamiento electroneumático con servopilotaje interno y externo.

Las válvulas de la Serie 3 son equipadas de accionamiento manual que permite un accionamiento estable y pueden ser mandadas por bobinas de la Serie U o G (22x22).

Las válvulas 3/2 NC de mando neumático se convierten en NO cuando la alimentación es en la conexión 3.

## CARACTERÍSTICAS GENERALES

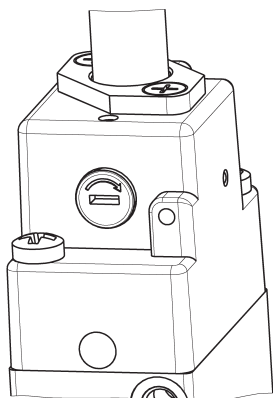
<b>Construcción</b>	con corredera equilibrada
<b>Funciones válvula</b>	2x3/2 - 3/2 - 5/2 - 5/3 CC CO CP
<b>Material</b>	cuerpo AL - corredera INOX - juntas NBR
<b>Conexiones</b>	G1/8, G1/4
<b>Instalación</b>	en cualquier posición
<b>Temperatura de trabajo</b>	0 ÷ 60°C (con aire seco -20°C)
<b>Presión de trabajo</b>	ver tablas
<b>Fluido</b>	aire filtrado, sin lubricación, en caso de usar aire lubricado, recomendamos utilizar aceite ISOVG32 y no interrumpir la lubricación.

**EJEMPLO DE CODIFICACIÓN**

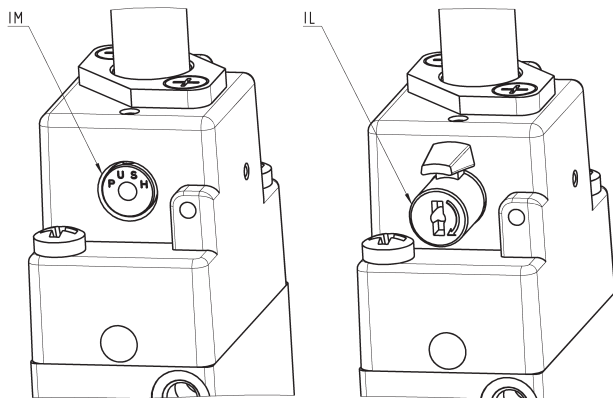
<b>3</b>	<b>3</b>	<b>8</b>	<b>D</b>	<b>-</b>	<b>015</b>	<b>-</b>	<b>02</b>	<b>IL</b>	<b>-</b>	<b>U7</b>	<b>7</b>
<b>3</b>	SERIE										
<b>3</b>	N° VÍAS/POSICIONES: 3 = 3/2 NC 4 = 3/2 NO 5 = 5/2 6 = 5/3 CC 7 = 5/3 CO 8 = 5/3 CP 9 = 1x 3/2NC + 1x-3/2NO										
<b>8</b>	CONEXIONES: 8 = G1/8 4 = G1/4										
<b>D</b>	VERSIONES: = estándar D = válvula doble (2x3/2) L = para montaje sobre el colector (sólo para electroválvulas 3/2 con conexiones G1/8 )										
<b>015</b>	ACCIONAMIENTO: 011 = doble solenoide 015 = simple solenoide retorno muelle 016 = simple solenoide retorno muelle neumático E11 = doble solenoide pilotaje externo E15 = simple solenoide pilotaje externo 033 = neumático 035 = neumático muelle										
<b>02</b>	INTERCARA SOLENOIDES: 02 = mec. sol. 22 x 22										
	TIPO DE ACCIONAMIENTO MANUAL: = biestable estándar IL = biestable a palanca (disponible bajo pedido) IM = monoestable (disponible bajo pedido)										
<b>U7</b>	MATERIAL SOLENOIDE / DIMENSIONES SOLENOIDE: A8 = PPS / 30 x 30 G7 = PA / 22 x 22 G8 = PA / 30 x 30 (sólo 24 V DC) G9 = PA / 22 x 58 H8 = PA 6 V0 / 30 x 30 U7 = PET / 22 x 22										
<b>7</b>	TENSIONES SOLENOIDES: Ver sección solenoides pàg. 2/2.35										

VÁLVULAS Y ELECTROVÁLVULAS SERIE 3

**TIPOS DE ACCIONAMIENTO MANUAL**



Ejemplo de electroválvula biestable estándar

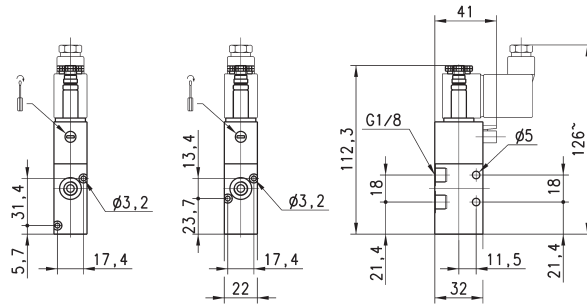
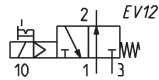
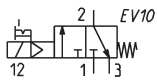


Ejemplo de electroválvula monoestable (IM) y biestable a palanca (IL).

### Electroválvula 3/2 vías, G1/8 monoestable - Mod. 338... y Mod 348...



Electroválvulas con accionamiento electropneumático y reposicionamiento con muelle mecánico, disponibles en la versión NC (cerrada) y NO (abierta).

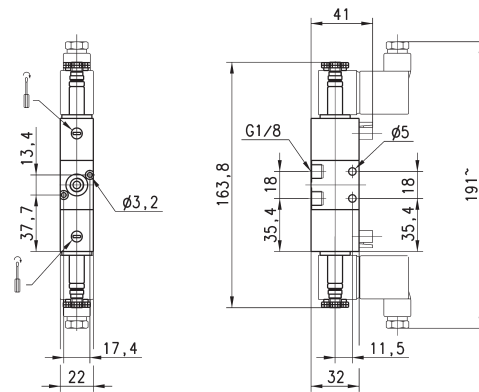
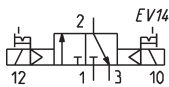


Mod.	Montaje	Función	Caudal (NI/min)	Presión de trabajo (bar)	Símbolo
338-015-02	en línea	3/2 NC	700	2,5 ÷ 10	EV10
338L-015-02*	sobre conector	3/2 NC	700	2,5 ÷ 10	EV10
348-015-02	en línea	3/2 NO	700	2,5 ÷ 10	EV12
348L-015-02	sobre conector	3/2 NO	700	2,5 ÷ 10	EV12
338L-015-02IL*			700	2,5 ÷ 10	EV10
348L-015-02IL*			700	2,5 ÷ 10	EV12

### Electroválvula 3/2 vías de G1/8 biestable - Mod. 338...



Electroválvulas con accionamiento y reposicionamiento electropneumático realizan la función de NC (cerrada) o NO (abierta) con referencia al último impulso recibido.

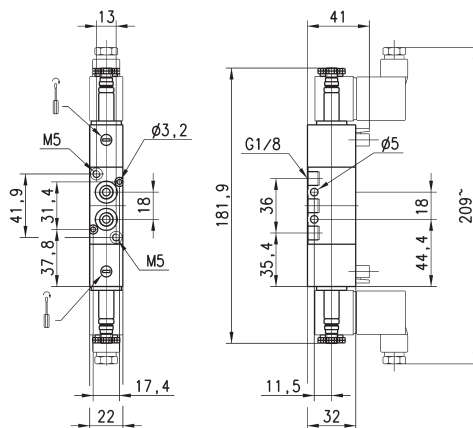
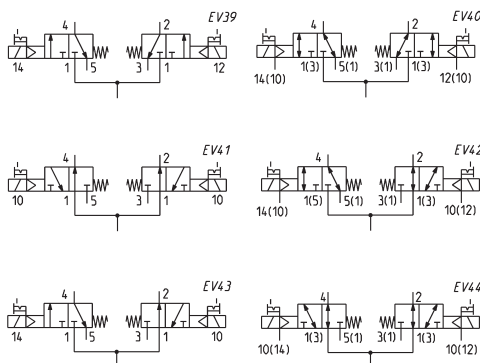


Mod.	Montaje	Función	Caudal (NI/min)	Presión de trabajo (bar)
338-011-02	utilización individual	3/2	700	1,5 ÷ 10
338L-011-02	sobre conector	3/2	700	1,5 ÷ 10

### Electroválvula 2x3/2 vías de G1/8 - Mod. 338D..., 348D... y 398D...



Electroválvulas son disponibles en las versiones con 2 válvulas 3/2 en el mismo cuerpo válvula.

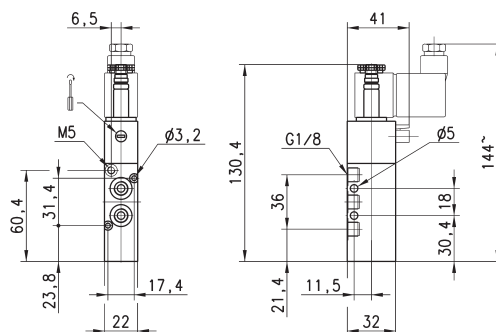
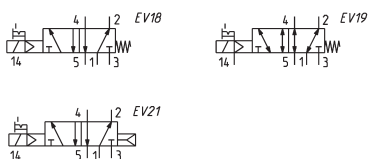


Mod.	Función	Caudal (NI/min)	Presión de trabajo (bar)	Presión de pilotaje (bar)	Símbolo
338D-015-02	2 x 3/2 NC	700	2,5 ÷ 10	-	EV39
348D-015-02	2 x 3/2 NO	700	2,5 ÷ 10	-	EV41
338D-E15-02	2 x 3/2 NC	700	-0,9 ÷ 10	2,5 ÷ 10	EV40
348D-E15-02	2 x 3/2 NO	700	-0,9 ÷ 10	2,5 ÷ 10	EV44
398D-015-02	1 x 3/2 NC + 1 x 3/2 NO	700	2,5 ÷ 10	-	EV43
398D-E15-02	1 x 3/2 NC + 1 x 3/2 NO	700	-0,9 ÷ 10	2,5 ÷ 10	EV42

### Electroválvula 5/2 vías de G1/8 monoestable - Mod. 358...



Electroválvulas con accionamiento electropneumático y reposicionamiento con muelle mecánico o neumático, aptas para mandar cilindros de doble efecto.

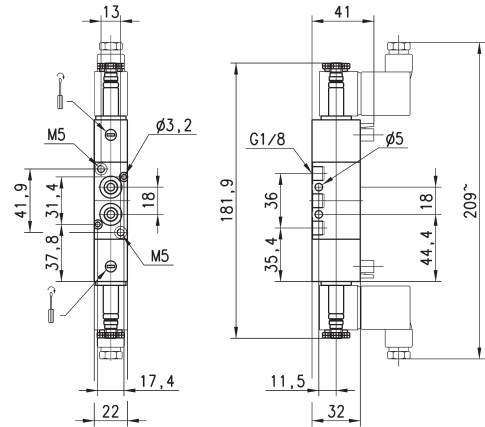
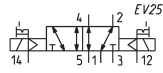
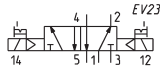


Mod.	Función	Caudal (NI/min)	Presión de trabajo (bar)	Presión de pilotaje (bar)	Símbolo
358-015-02	5/2	700	2,5 ÷ 10	-	EV18
358-E15-02	5/2	700	-0,9 ÷ 10	2,5 ÷ 10	EV19
358-016-02	5/2	700	2,5 ÷ 10	-	EV21
358-015-02IL	5/2	700	2,5 ÷ 10	-	EV18
358-015-02EX	5/2	700	2,5 ÷ 10	-	EV18

### Electroválvula 5/2 vías de G1/8 biestable - Mod. 358...

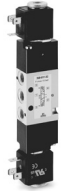


Electroválvulas con accionamiento y reposicionamiento electroneumático, aptas para mandar cilindros de doble efecto.

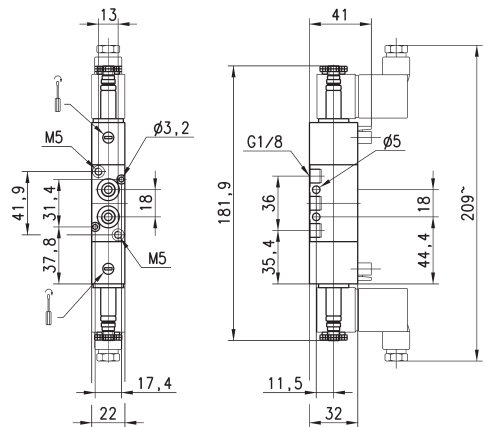
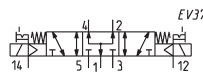
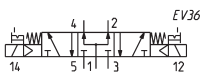
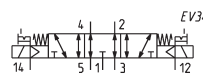
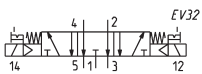
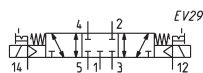
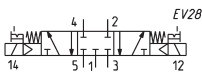


Mod.	Función	Caudal (NI/min)	Presión de trabajo (bar)	Presión de pilotaje (bar)	Símbolo
358-011-02	5/2	700	1,5 ÷ 10	-	EV23
358-E11-02	5/2	700	-0,9 ÷ 10	1,5 ÷ 10	EV25
358-011-02IL	5/2	700	1,5 ÷ 10	-	EV23

### Electroválvula 5/3 vías de G1/8, Mod. 368... Mod. 378... y Mod. 388...



CC = Centros cerrados CO = Centros abiertos CP = Centros con presión.

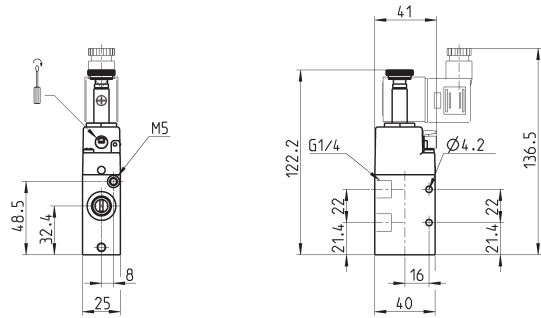
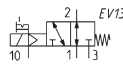
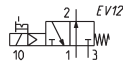
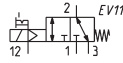
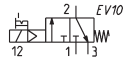


Mod.	Función	Caudal (NI/min)	Presión de trabajo (bar)	Presión de pilotaje (bar)	Símbolo
368-011-02	5/3 CC	700	2 ÷ 10	-	EV28
368-E11-02	5/3 CC	700	-0,9 ÷ 10	2 ÷ 10	EV29
378-011-02	5/3 CO	700	2-10	-	EV32
378-E11-02	5/3 CO	700	-0,9 ÷ 10	2 ÷ 10	EV34
388-011-02	5/3 CP	700	2 ÷ 10	-	EV36
388-E11-02	5/3 CP	700	-0,9 ÷ 10	2 ÷ 10	EV37

### Electroválvula 3/2 vías, G1/4 monoestable - Mod. 334... y Mod 344...



Electroválvulas con accionamiento electro neumático y reposicionamiento con muelle mecánico, se han realizado en la versión NC (cerrada) y NO (abierta).

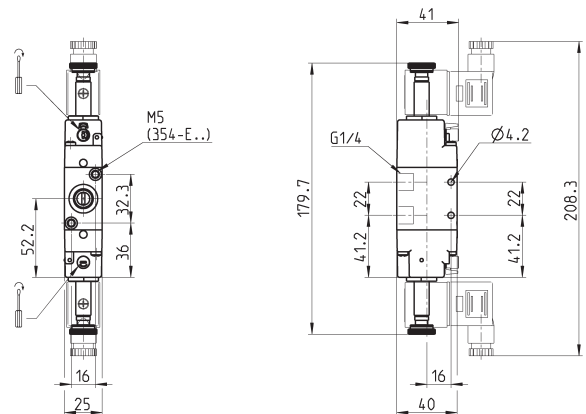
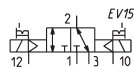
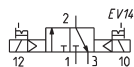


Mod.	Montaje	Función	Caudal (NI/min)	Presión de trabajo (bar)	Presión de pilotaje (bar)	Símbolo
334-015-02	en línea	3/2 NC	1300	2.5 ÷ 10	-	EV10
334-E15-02	en línea	3/2 NC	1300	-0.9 ÷ 10	2.5 ÷ 10	EV11
344-015-02	en línea	3/2 NO	1300	2.5 ÷ 10	-	EV12
344-E15-02	en línea	3/2 NO	1300	-0.9 ÷ 10	2.5 ÷ 10	EV13

### Electroválvula 3/2 vías de G1/4 biestable - Mod. 334...



Electroválvulas con accionamiento y reposicionamiento electro neumático realizan la función de NC (cerrada) o NO (abierta) con referencia al último impulso recibido.

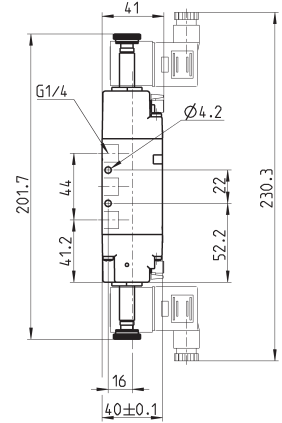
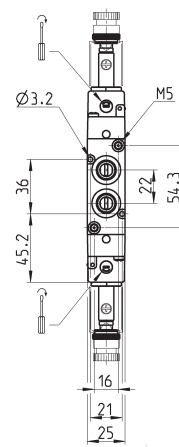
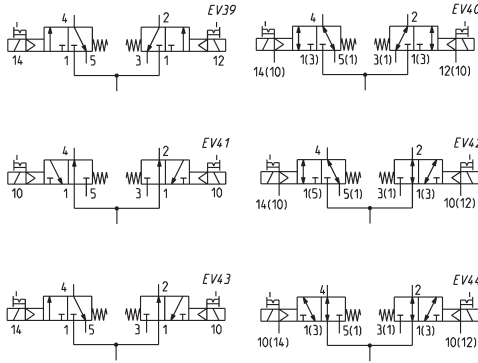


Mod.	Montaje	Función	Caudal (NI/min)	Presión de trabajo (bar)	Presión de pilotaje (bar)	Símbolo
334-011-02	en línea	3/2	1300	1.5 ÷ 10	-	EV14
334-E11-02	en línea	3/2	1300	-0,9 ÷ 10	2.5 ÷ 10	EV15

### Electroválvula 2x3/2 vías de G1/4 - Mod. 334D..., 344D... y 394D...



Electroválvulas disponibles en las versiones con 2 válvulas 3/2 en el mismo cuerpo válvula.

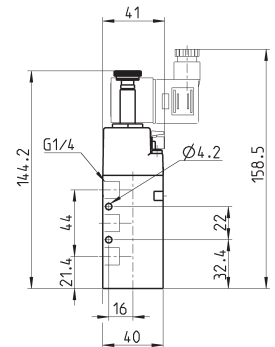
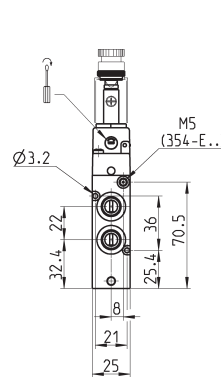
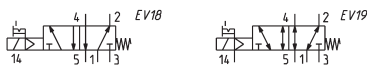


Mod.	Función	Caudal (NI/min)	Presión de trabajo (bar)	Presión de pilotaje (bar)	Símbolo
334D-015-02	2 x 3/2 NC	1200	2,5 ÷ 10	-	EV39
344D-015-02	2 x 3/2 NO	1050	2,5 ÷ 10	-	EV41
334D-E15-02	2 x 3/2 NC	1200	-0,9 ÷ 10	2,5 ÷ 10	EV40
344D-E15-02	2 x 3/2 NO	1050	-0,9 ÷ 10	2,5 ÷ 10	EV44
394D-015-02	1 x 3/2 NC + 1 x 3/2 NO	1050	2 ÷ 10	-	EV43
394D-E15-02	1 x 3/2 NC + 1 x 3/2 NO	1050	-0,9 ÷ 10	2,5 ÷ 10	EV42

### Electroválvula 5/2 vías de G1/4 monoestable - Mod. 354...



Electroválvulas con accionamiento electroneumático y reposicionamiento con muelle mecánico, son aptas para mandar cilindros de doble efecto.

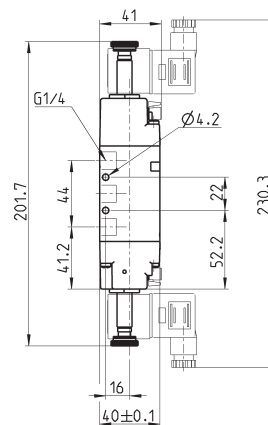
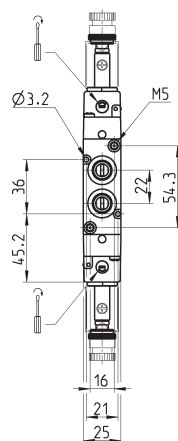
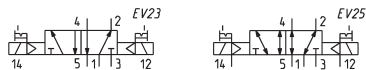


Mod.	Función	Caudal (NI/min)	Presión de trabajo (bar)	Presión de pilotaje (bar)	Símbolo
354-015-02	5/2	1300	2,5 ÷ 10	-	EV18
354-E15-02	5/2	1300	-0,9 ÷ 10	2,5 ÷ 10	EV19

**Electroválvula 5/2 vías de G1/4 biestable - Mod. 354...**



Electroválvulas con accionamiento y reposicionamiento electro neumático, aptas para mandar cilindros de doble efecto.

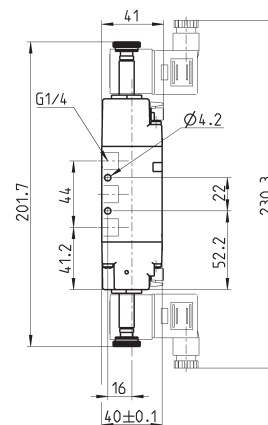
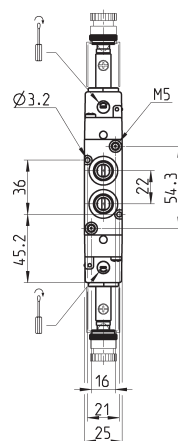
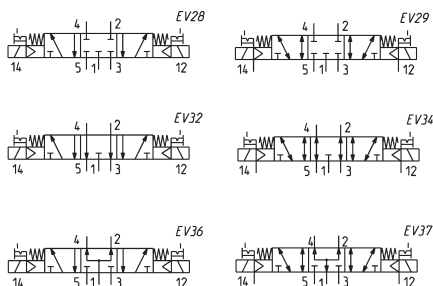


Mod.	Función	Caudal (NI/min)	Presión de trabajo (bar)	Presión de pilotaje (bar)	Símbolo
354-011-02	5/2	1300	1,5 ÷ 10	-	EV23
354-E11-02	5/2	1300	-0,9 ÷ 10	2,5 ÷ 10	EV25

**Electroválvula 5/3 vías de G1/4 - Mod. 364..., 374... y Mod. 384...**



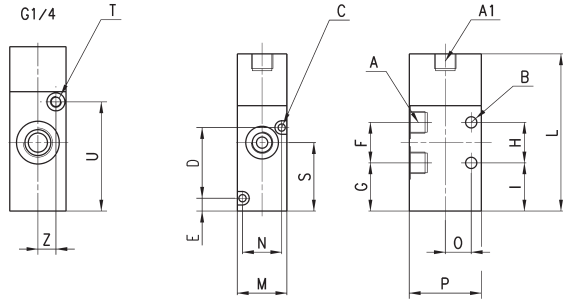
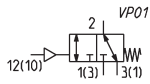
CC = Centros cerrados    CO = Centros abiertos    CP = Centros con presión.



Mod.	Función	Caudal (NI/min)	Presión de trabajo (bar)	Presión de pilotaje (bar)	Símbolo
364-011-02	5/3 CC	1200	2,5 ÷ 10	-	EV28
364-E11-02	5/3 CC	1200	-0,9 ÷ 10	2,5 ÷ 10	EV29
374-011-02	5/3 CO	1200	2,5 ÷ 10	-	EV32
374-E11-02	5/3 CO	1200	-0,9 ÷ 10	2,5 ÷ 10	EV34
384-011-02	5/3 CP	1200	2,5 ÷ 10	-	EV36
384-E11-02	5/3 CP	1200	-0,9 ÷ 10	2,5 ÷ 10	EV37

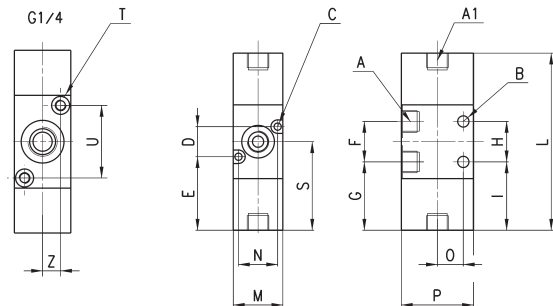
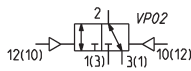


**Válvula 3/2 vías, conexiones de G1/8 o G1/4, monoestable**



DIMENSIONES																								
Mod.	Montaje	Función	Caudal (NI/min)	P.min pil.	Presión de trabajo (bar)	A	A1	B	C	D	E	F	G	H	I	L	M	N	O	P	S	T	U	Z
338-035	en línea	3/2 NC	700	2.5	-0.9 ÷ 10	G1/8	G1/8	5	3.2	-	5.7	18	21.4	18	21.4	69.8	22	-	11.5	32	30.4	-	-	-
338L-035	sobre colector	3/2 NC	700	2.5	-0.9 ÷ 10	G1/8	G1/8	-	3.2	31.4	5.7	18	21.4	-	21.4	69.8	22	17.4	11.5	32	30.4	-	-	-
334-035	en línea	3/2 NC	1300	3	-0.9 ÷ 10	G1/4	-	4.1	-	-	-	22	21.4	22	21.4	73	25	-	16	40	32.4	M5	48.5	8

**Válvula 3/2 vías, conexiones de G1/8 o G1/4, biestable**

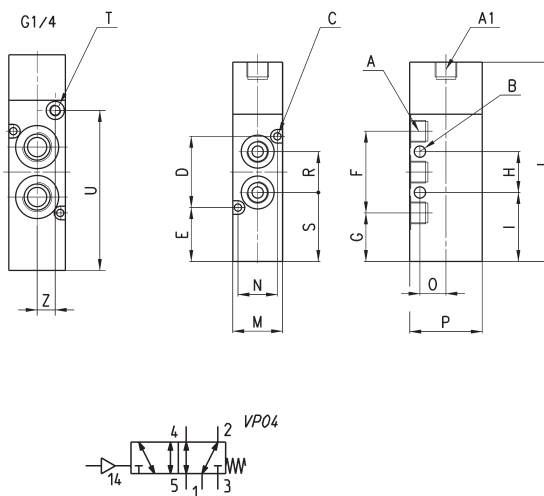


DIMENSIONES																								
Mod.	Montaje	Función	Caudal (NI/min)	P.min pil (bar)	Presión de trabajo (bar)	A	A1	B	C	D	E	F	G	H	I	L	M	N	O	P	S	T	U	Z
338-033	en línea	3/2	700	1.5	-0.9 ÷ 10	G1/8	G1/8	5	-	-	-	18	30.4	18	30.4	78.8	22	-	11.5	32	41.7	-	-	-
338L-033	sobre colector	3/2	700	1.5	-0.9 ÷ 10	G1/8	G1/8	5	3.2	13.4	32.7	18	30.4	-	30.4	78.8	22	17.4	-	32	41.7	-	-	-
334-033	en línea	3/2	1300	2.5	-0.9 ÷ 10	G1/4	-	4.1	-	-	-	22	29.7	22	29.7	81.3	25	-	16	40	40.7	M5	32.3	8

**Válvula 5/2 vías, conexiones de G1/8 o G1/4, monoestable**



Montaje en línea o sobre colector

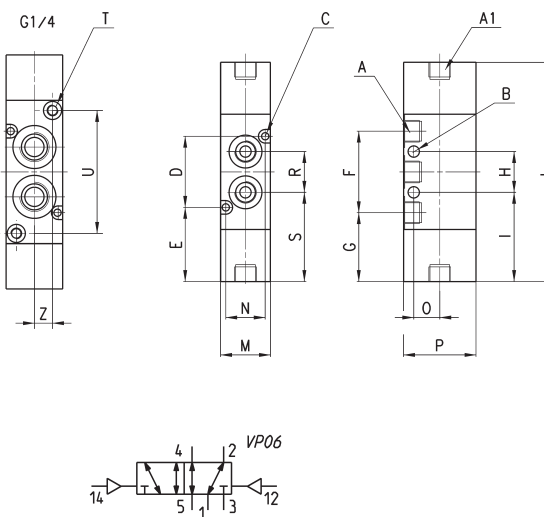


DIMENSIONES																							
Mod.	Función	Caudal (NI/min)	P.min pil (bar)	Presión de trabajo (bar)	A	A1	B	C	D	E	F	G	H	I	L	M	N	O	P	S	T	U	Z
358-035	5/2	700	2,5	-0,9 ÷ 10	G1/8	G1/8	5	3,2	31,4	23,8	36	21,4	18	30,4	87,8	22	17,4	11,5	32	30,4	-	-	-
354-035	5/2	1300	3	-0,9 ÷ 10	G1/4	-	4,1	3,2	36	25,4	44	21,4	22	30,4	95	25	21	16	40	32,4	M5	70,5	8

**Válvula 5/2 vías, conexiones de G1/8 o G1/4, biestable**



Montaje en línea o sobre colector

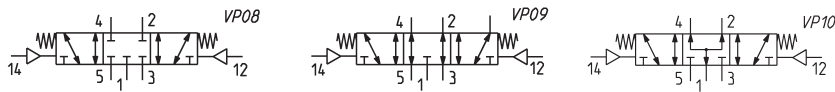
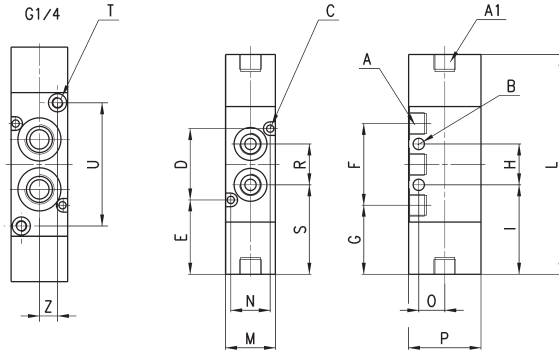


DIMENSIONES																							
Mod.	Función	Caudal (NI/min)	P.min pil (bar)	Presión de trabajo (bar)	A	A1	B	C	D	E	F	G	H	I	L	M	N	O	P	S	T	U	Z
358-033	5/2	700	1,5	-0,9 ÷ 10	G1/8	G1/8	5	3,2	31,4	32,8	36	30,4	18	39,4	96,8	22	17,4	11,5	32	39,4	-	-	-
354-033	5/2	1300	2,5	-0,9 ÷ 10	G1/4	-	4,1	3,2	36	33,7	44	29,7	22	40,7	103,3	25	21	16	40	40,7	M5	54,3	8

### Válvula 5/3 vías, conexiones de G1/8 o G 1/4



Montaje en línea o sobre colector



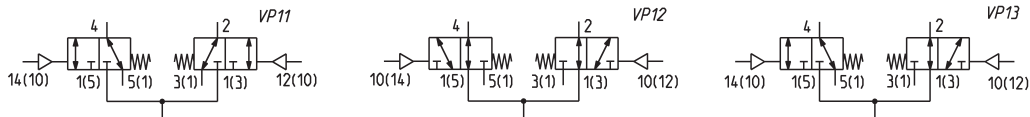
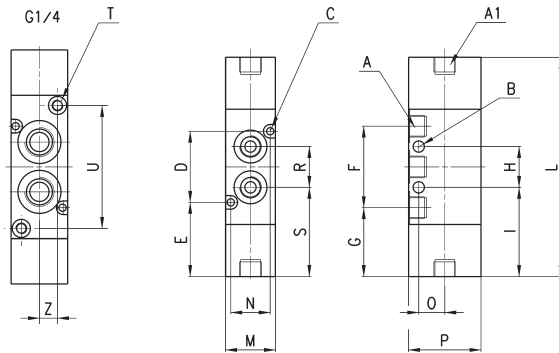
**DIMENSIONES**

Mod.	Función	Caudal (NI/min)	Presión Min pil. (bar)	Presión de trabajo (bar)	A	A1	B	C	D	E	F	G	H	I	L	M	N	O	P	S	T	U	Z	Símb.
368-033	5/3 CC	700	2,5	-0,9 ÷ 10	G1/8	G1/8	5	3,2	31,4	32,8	36	30,4	18	39,4	96,8	22	17,4	11,5	32	39,4	-	-	-	VP08
364-033	5/3 CC	1200	2,5	-0,9 ÷ 10	G1/4	-	4,1	3,2	36	33,7	44	29,7	22	40,7	103,3	25	21	16	40	40,7	M5	54,3	8	VP08
378-033	5/3 CO	700	2,5	-0,9 ÷ 10	G1/8	G1/8	5	3,2	31,4	32,8	36	30,4	18	39,4	96,8	22	17,4	11,5	32	39,4	-	-	-	VP09
374-033	5/3 CO	1050	2,5	-0,9 ÷ 10	G1/4	-	4,1	3,2	36	33,7	44	29,7	22	40,7	103,3	25	21	16	40	40,7	M5	54,3	8	VP09
388-033	5/3 CP	700	2,5	-0,9 ÷ 10	G1/8	G1/8	5	3,2	31,4	32,8	36	30,4	18	39,4	96,8	22	17,4	11,5	32	39,4	-	-	-	VP10
384-033	5/3 CP	1050	2,5	-0,9 ÷ 10	G1/4	-	4,1	3,2	36	33,7	44	29,7	22	40,7	103,3	25	21	16	40	40,7	M5	54,3	8	VP10

### Válvula 2x 3/2 vías, conexiones de G1/8 o G 1/4



Montaje en línea o sobre colector



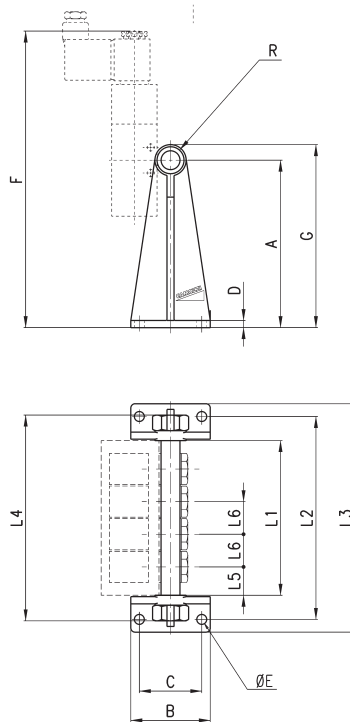
**DIMENSIONES**

Mod.	Función	Caud. (NI/min)	Presión Min pil. (bar)	Presión de trabajo (bar)	A	A1	B	C	D	E	F	G	H	I	L	M	N	O	P	S	T	U	Z	Símb.
338D-035	2x3/2 NC	700	2,5	-0,9 ÷ 10	G1/8	G1/8	5	3,2	31,4	32,8	36	30,4	18	39,4	96,8	22	17,4	11,5	32	39,4	-	-	-	VP11
334D-035	2x3/2 NC	1050	2,5	-0,9 ÷ 10	G1/4	-	4,1	3,2	36	33,7	44	29,7	22	40,7	103,3	25	21	16	40	40,7	M5	54,3	8	VP11
348D-035	2x3/2 NO	700	2,5	-0,9 ÷ 10	G1/8	G1/8	5	3,2	31,4	32,8	36	30,4	18	39,4	96,8	22	17,4	11,5	32	39,4	-	-	-	VP12
344D-035	2x3/2 NO	1050	2,5	-0,9 ÷ 10	G1/4	-	4,1	3,2	36	33,7	44	29,7	22	40,7	103,3	25	21	16	40	40,7	M5	54,3	8	VP12
398D-035	2x3/2 NC/NO	700	2,5	-0,9 ÷ 10	G1/8	G1/8	5	3,2	31,4	32,8	36	30,4	18	39,4	96,8	22	17,4	11,5	32	39,4	-	-	-	VP13
394D-035	2x3/2 NC/NO	1050	2,5	-0,9 ÷ 10	G1/4	-	4,1	3,2	36	33,7	44	29,7	22	40,7	103,3	25	21	16	40	40,7	M5	54,3	8	VP13

**Colector con descargas separadas (bajo)**



El suministro incluye:  
 N° 2 patas  
 N° 1 colector  
 N° 1 racor de entrada  
 N° 1 tapón  
 N° 4 arandelas



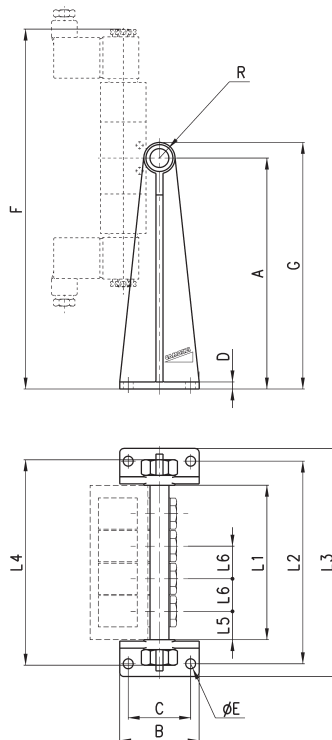
DIMENSIONES																
Mod.	N° de válvulas	A	B	C	D	ØE	F	G	R	L1	L2	L3	L4	L5	L6	Adapto para Serie
CNV-318-2	2	73	56	44	5	7	178	83	G1/4	63	97	115	99	20	23	3 - G1/8
CNV-318-3	3	73	56	44	5	7	178	83	G1/4	86	120	138	119	20	23	3 - G1/8
CNV-318-4	4	73	56	44	5	7	178	83	G1/4	109	143	161	142	20	23	3 - G1/8
CNV-318-5	5	73	56	44	5	7	178	83	G1/4	132	166	184	165	20	23	3 - G1/8
CNV-318-6	6	73	56	44	5	7	178	83	G1/4	155	189	207	188	20	23	3 - G1/8

Ordenar separadamente los anillos de retención de las válvulas Mod. 1631 01-1/8

**Colector con descargas separadas (alto)**



El suministro incluye:  
 N° 2 patas  
 N° 1 colector  
 N° 1 racor de entrada  
 N° 1 tapón  
 N° 4 arandelas



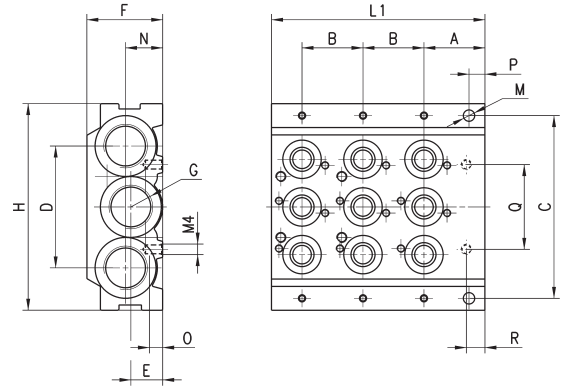
DIMENSIONES																
Mod.	N° de válvulas	A	B	C	D	ØE	F	G	R	L1	L2	L3	L4	L5	L6	Adapto para Serie
CNV-328-2	2	118	56	44	5	7	223	128	G1/4	63	97	115	99	20	23	3 - G1/8
CNV-328-3	3	118	56	44	5	7	223	128	G1/4	86	120	138	119	20	23	3 - G1/8
CNV-328-4	4	118	56	44	5	7	223	128	G1/4	109	143	161	142	20	23	3 - G1/8
CNV-328-5	5	118	56	44	5	7	223	128	G1/4	132	166	184	165	20	23	3 - G1/8
CNV-328-6	6	118	56	44	5	7	223	128	G1/4	155	189	207	188	20	23	3 - G1/8

Ordenar separadamente los anillos de retención de las válvulas Mod. 1631 01-1/8.

### Módulo inicial/final de 3 posiciones - Mod. CNVL-...



- El suministro incluye:
- N° 3 OR intercara colector/colector,
  - N° 2 pernos,
  - N° 2 pasadores,
  - N° 9 juntas intercara válv./colector (CNVL-3H3) o N° 3 juntas intercara válv./colec. (CNVL-4H3),
  - N° 6 anillos de retención para válvulas

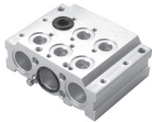


#### DIMENSIONES

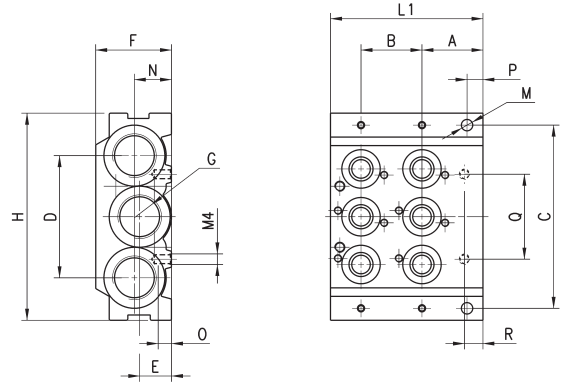
Mod.	A	B	C	D	E	F	H	L1	M	N	O	P	Q	R	G
<b>CNVL-3H3</b>	23	23	69,2	46	12	29	78	80,5	4,3	14	5	6	32	7	3/8
<b>CNVL-4H3</b>	26	26	88	60	14	29	98	91	4,3	-	5	5	38	7	1/2

CNVL-3H3: para Serie 3, G1/8  
CNVL-4H3: para Serie 3, G1/4

### Módulo inicial/final de 2 posiciones - Mod. CNVL-...



- El suministro incluye:
- N° 3 OR intercara colector/colector,
  - N° 2 pernos,
  - N° 2 pasadores,
  - N° 6 juntas intercara válv./colector (CNVL-3H2) o N° 2 juntas intercara válv./colec. (CNVL-4H2),
  - N° 4 anillos de retención para válvulas



#### DIMENSIONES

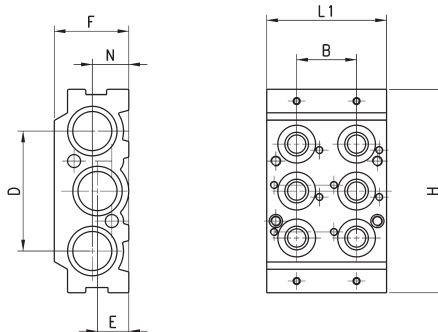
Mod.	A	B	C	D	E	F	H	L1	M	N	O	P	Q	R	G
<b>CNVL-3H2</b>	23	23	69,2	46	12	29	78	57,5	4,3	14	5	6	32	7	3/8
<b>CNVL-4H2</b>	26	26	88	60	14	29	98	65	4,3	-	5	5	38	7	1/2

CNVL-3H2: para Serie 3, G1/8  
CNVL-4H2: para Serie 3, G1/4

### Módulo intermedio de 2 posiciones - Mod. CNVL-...



- El suministro incluye:
- N° 3 OR intercara colector/colector,
  - N° 2 pernos,
  - N° 2 pasadores,
  - N° 6 juntas intercara válv./colector (CNVL-312) o N° 2 juntas intercara válv./colec. (CNVL-412),
  - N° 4 anillos de retención para válvulas



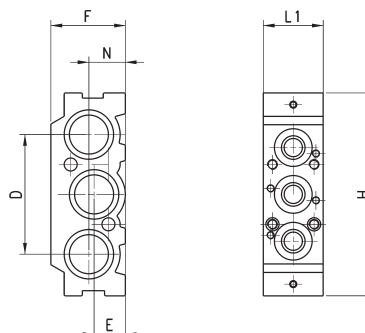
DIMENSIONES							
Mod.	B	D	E	F	H	L1	N
CNVL-312	23	46	12	29	78	46	14
CNVL-412	26	60	14	29	98	52	-

CNVL-312: para Serie 3, G1/8  
CNVL-412: para Serie 3, G1/4

### Módulo intermedio de posición - Mod. CNVL-...



- El suministro incluye:
- N° 3 OR intercara colector/colector,
  - N° 2 pernos,
  - N° 2 pasadores,
  - N° 3 juntas intercara válv./colector (CNVL-311) o N° 1 junta intercara válv./colec. (CNVL-411),
  - N° 2 anillos de retención para válvulas



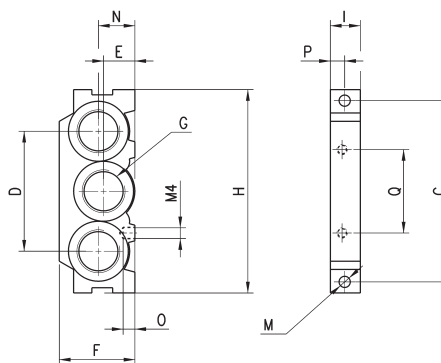
DIMENSIONES						
Mod.	D	E	F	H	L1	N
CNVL-311	46	12	29	78	23	14
CNVL-411	60	14	29	98	26	-

CNVL-311: para Serie 3, G1/8  
CNVL-411: para Serie 3, G1/4

### Módulo terminal Mod. CNVL-\*H



- El suministro incluye:  
N° 2 pasadores



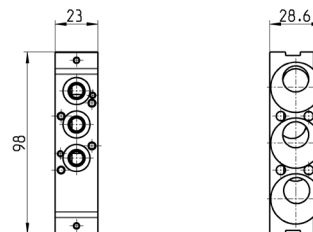
DIMENSIONES												
Mod.	C	D	E	F	H	I	M	N	O	P	Q	G
CNVL-3H	69,5	46	12	29	78	11,5	4,3	14	5	6	32	3/8
CNVL-4H	88	60	14	29	98	13	4,3	-	5	8	29	1/2

CNVL-3H: para Serie 3, G1/8  
CNVL-4H: para Serie 3, G1/4

### Módulo intercara colectores entre Serie 3 G1/8 y G1/4



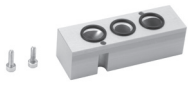
- El suministro incluye:
- N° 3 junta intercara
  - N° 2 tornillos
  - N° 2 pernos
  - N° 4 prisioneros
  - N° 6 OR



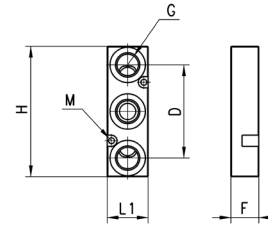
Mod.
CNVL-4H-3H

Es posible montar sólo 1 válvula Serie 3 G1/8

### Pletina interm. de alimentación y descargas intermedias supl.



El suministro incluye:  
N° 3 OR  
N° 2 anillos de retención



DIMENSIONES							
Mod.	G	H	M	F	L1	D	F
CNVL-3P	G1/4	70	3.2	29	22	50	15
CNVL-4P	G1/4	73	3.2	29	25	50	20

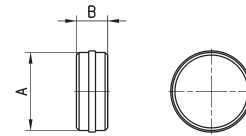
CNVL-3P: para Serie 3, G1/8  
CNVL-4P: para Serie 3, G1/4

### Diafragma



Para separar los canales 1 - 3 - 5.

El suministro incluye:  
N° 1x diafragma



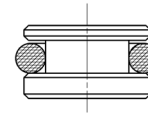
DIMENSIONES		
Mod.	A	B
CNVL-3H-TP	15.6	6
CNVL-4H-TP	23.8	8

para Serie 3, G1/8  
para Serie 3, G1/4

### Tapón Mod. TCNVL para colectores



El suministro incluye:  
N° 1 tapón  
N° 1 OR



Mod.	
TCNVL/3	para Serie 3, G1/8
TCNVL/5	para Serie 3, G1/4

### Inhibidor Mod. CNVL para conectores

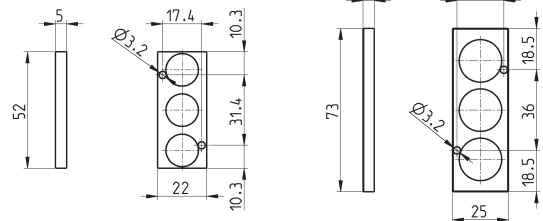


Accesorio necesario para obturar la posición no utilizada en el manifold.

El suministro incluye:  
N° 2 anillos de retención  
N° 3 OR

CNVL/1

CNVL/4



Mod.	
CNVL/1	para Serie 3, G1/8
CNVL/4	para Serie 3, G1/4