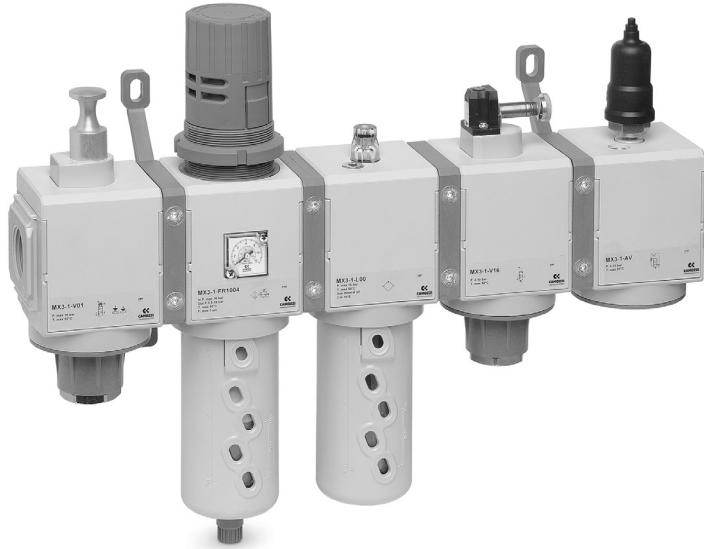


# Ensamblados FRL Serie MX

Conexiones MX2: G3/8, G1/2, G3/4 - Conexiones MX3: G3/4, G1  
Montaje con abrazaderas rápidas

ENSAMBLADOS FRL SERIE MX



- » Diseño compacto
- » Optimización de dimensiones
- » Gran fiabilidad
- » Mantenimiento fácil y rápido
- » Peso reducido

La nueva Serie MX puede ser fácilmente ensamblada por medio de abrazaderas rápidas las cuales permiten la conexión de componentes individuales creando un ilimitado número de arreglos. Los FRL Serie MX también están disponibles en la versión ya montada (con un código único).

El uso de tres diferentes tipos de abrazaderas rápidas (estándar, con fijación a pared con tornillos o con soportes) permite un fácil montaje de los grupos ensamblados y llevar a cabo operaciones de mantenimiento en los componentes individuales sin necesidad de desmontar el grupo.

## CARACTERÍSTICAS GENERALES

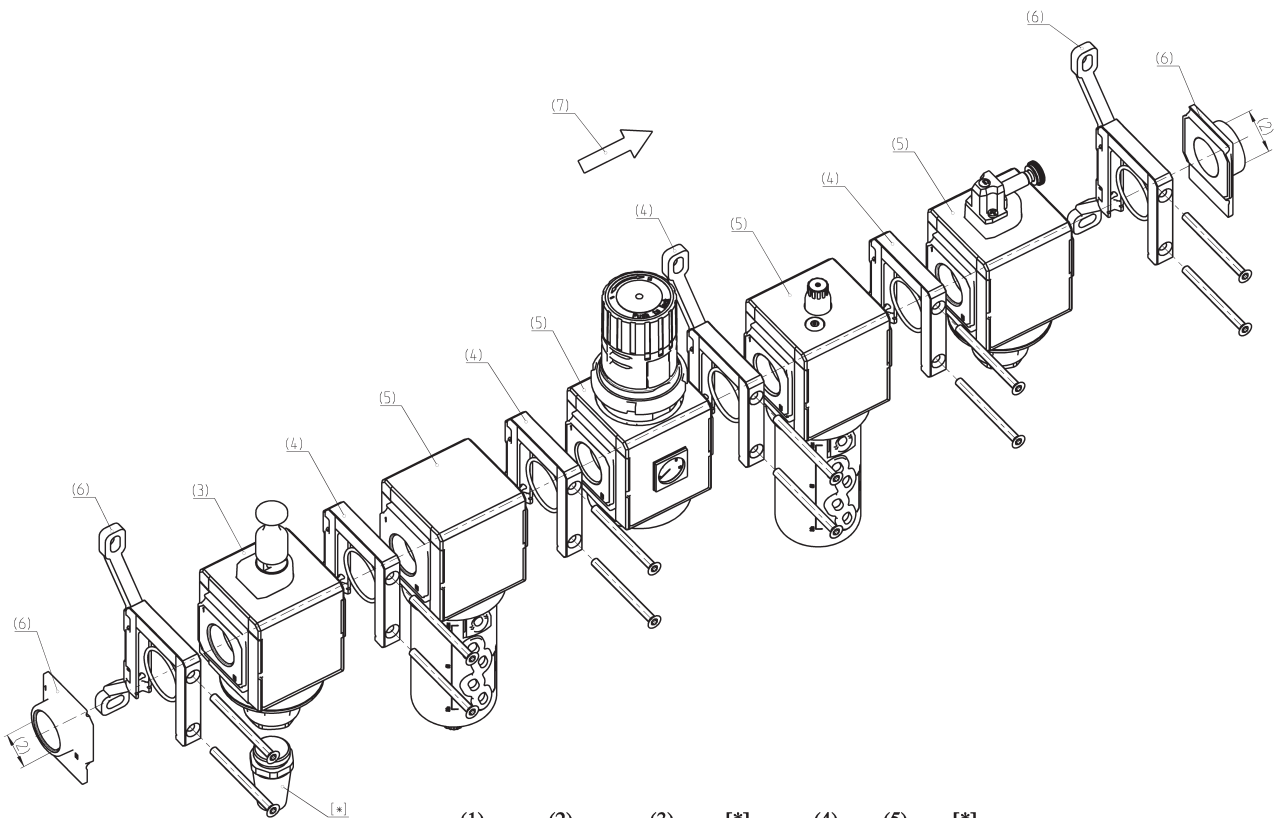
<b>Construcción</b>	modular, compacto
<b>Materiales</b>	ver en las páginas del catálogo que se refieren a los componentes individuales
<b>Conexiones</b>	MX2: G3/8 - G1/2 - G3/4 MX3: G3/4 - G1
<b>Montaje</b>	vertical en línea montaje en pared ( por medio de abrazaderas) montaje en panel
<b>Temperatura de operación</b>	-5°C ÷ 50°C hasta 16 bar (de acuerdo a las características individuales de cada componente) 50°C ÷ 60°C hasta 10 bar (de acuerdo a las características individuales de cada componente)

### INSTRUCCIONES PARA CONFIGURAR LOS ENSAMBLADOS SERIE MX

PARA CONFIGURAR LOS ENSAMBLADOS DE LA SERIE MX, USE LOS SIGUIENTES DIBUJOS Y LAS LEYENDAS RELACIONADAS EN LA PÁGINA 3/1.50.03.

Configuración del grupo de ensamblaje en el dibujo siguiente:

MX2-3/8-V01+A32XF00XR004YL00XV16-KK



	(1)	(2)	(3)	[*]	(4)	(5)	[*]
MX	2	3/8	V01	+A32	X	F00	

**n<sub>x</sub>**

X	R004
Y	L00

X	V16	(6)	KK	***	(7)
---	-----	-----	----	-----	-----

**CONFIGURADOR DE ENSAMBLADOS FRL SERIE MX**

<b>MX</b>	<b>2</b>	<b>-</b>	<b>3/8</b>	<b>-</b>	<b>V01</b>	<b>X</b>	<b>F00</b>	<b>-</b>	<b>KK</b>	<b>-</b>	<b>LH</b>
-----------	----------	----------	------------	----------	------------	----------	------------	----------	-----------	----------	-----------

<b>MX</b>		SERIE								
<b>2</b>	(1)	TAMAÑO: 2 = G3/8 - G1/2 - G3/4 3 = G3/4 - G1								
<b>-</b>										
<b>3/8</b>	(2)	ROSCA ENTRADA / SALIDA: 3/8 = G3/8 1/2 = G1/2 3/4 = G3/4 1 = G1								
<b>-</b>										
<b>V01</b>	(3)	<p>MODULO + [ * ] (para configurar los módulos, ver pág. componentes):</p> <p>F... = Filtro                      FC... = Filtro coalescente                      FCA... = Filtro de carbón activado                      R... = Regulador de presión                      L... = Lubricador                      FR... = Filtro-Regulador                      V... = Válvulas de interceptación                      AV... = Válvulas de apertura progresiva                      B... = Módulos de derivación (MX2: sólo G1/2 - MX3: sólo G1)</p> <p>[ * ] Después de cada modulo se pueden agregar los siguientes ACCESORIOS:</p> <table border="0"> <tr> <td> <p>REGULADOR Y FILTRO-REGULADOR MX2</p> <p>+A56 = M053-P06 (Manómetro de presión)</p> <p>+A57 = M053-P10 (Manómetro de presión)</p> <p>+A58 = M063-P12 (Manómetro de presión)</p> </td> <td> <p>REGULADOR Y FILTRO-REGULADOR MX3</p> <p>+A60 = M063-P06 (Manómetro de presión)</p> <p>+A61 = M063-P12 (Manómetro de presión)</p> </td> </tr> <tr> <td> <p>VALVULA DE INTERCEPTACION MX2</p> <p>+A30 = 2901 1/2" (Silenciador)</p> <p>+A31 = 2921 1/2" (Silenciador)</p> <p>+A32 = 2931 1/2" (Silenciador)</p> <p>+A33 = 2938 1/2" (Silenciador)</p> </td> <td> <p>VALVULA DE INTERCEPTACION MX3</p> <p>+A34 = 2901 3/4" (Silenciador)</p> <p>+A35 = 2921 3/4" (Silenciador)</p> <p>+A36 = 2931 3/4" (Silenciador)</p> </td> </tr> <tr> <td> <p>VALVULA DE APERTURA PROGRESIVA</p> <p>+A00 = PM11-NA (presostato normalmente abierto)</p> <p>+A01 = PM11-NC (presostato normalmente cerrado)</p> </td> <td></td> </tr> <tr> <td> <p>MODULO DE DERIVACION MX2</p> <p>+A08 = PM11-NA (presostato normalmente abierto) con conector para fijar al módulo</p> <p>+A09 = PM11-NC (presostato normalmente cerrado) con conector para fijar al módulo</p> <p>+A03 = PM11-SC con conector para fijar al módulo</p> <p>Ejemplo: MX3-3/4-V01+A36XF00-KK-LH</p> </td> <td> <p>MODULO DE DERIVACION MX3</p> <p>+A06 = PM11-NA (presostato normalmente abierto) con conector para fijar al módulo</p> <p>+A07 = PM11-NC (presostato normalmente cerrado) con conector para fijar al módulo</p> <p>+A02 = PM11-SC con conector para fijar al módulo</p> <p>Ejemplo: MX3-3/4-V01+A36XF00-KK-LH</p> </td> </tr> </table>	<p>REGULADOR Y FILTRO-REGULADOR MX2</p> <p>+A56 = M053-P06 (Manómetro de presión)</p> <p>+A57 = M053-P10 (Manómetro de presión)</p> <p>+A58 = M063-P12 (Manómetro de presión)</p>	<p>REGULADOR Y FILTRO-REGULADOR MX3</p> <p>+A60 = M063-P06 (Manómetro de presión)</p> <p>+A61 = M063-P12 (Manómetro de presión)</p>	<p>VALVULA DE INTERCEPTACION MX2</p> <p>+A30 = 2901 1/2" (Silenciador)</p> <p>+A31 = 2921 1/2" (Silenciador)</p> <p>+A32 = 2931 1/2" (Silenciador)</p> <p>+A33 = 2938 1/2" (Silenciador)</p>	<p>VALVULA DE INTERCEPTACION MX3</p> <p>+A34 = 2901 3/4" (Silenciador)</p> <p>+A35 = 2921 3/4" (Silenciador)</p> <p>+A36 = 2931 3/4" (Silenciador)</p>	<p>VALVULA DE APERTURA PROGRESIVA</p> <p>+A00 = PM11-NA (presostato normalmente abierto)</p> <p>+A01 = PM11-NC (presostato normalmente cerrado)</p>		<p>MODULO DE DERIVACION MX2</p> <p>+A08 = PM11-NA (presostato normalmente abierto) con conector para fijar al módulo</p> <p>+A09 = PM11-NC (presostato normalmente cerrado) con conector para fijar al módulo</p> <p>+A03 = PM11-SC con conector para fijar al módulo</p> <p>Ejemplo: MX3-3/4-V01+A36XF00-KK-LH</p>	<p>MODULO DE DERIVACION MX3</p> <p>+A06 = PM11-NA (presostato normalmente abierto) con conector para fijar al módulo</p> <p>+A07 = PM11-NC (presostato normalmente cerrado) con conector para fijar al módulo</p> <p>+A02 = PM11-SC con conector para fijar al módulo</p> <p>Ejemplo: MX3-3/4-V01+A36XF00-KK-LH</p>
<p>REGULADOR Y FILTRO-REGULADOR MX2</p> <p>+A56 = M053-P06 (Manómetro de presión)</p> <p>+A57 = M053-P10 (Manómetro de presión)</p> <p>+A58 = M063-P12 (Manómetro de presión)</p>	<p>REGULADOR Y FILTRO-REGULADOR MX3</p> <p>+A60 = M063-P06 (Manómetro de presión)</p> <p>+A61 = M063-P12 (Manómetro de presión)</p>									
<p>VALVULA DE INTERCEPTACION MX2</p> <p>+A30 = 2901 1/2" (Silenciador)</p> <p>+A31 = 2921 1/2" (Silenciador)</p> <p>+A32 = 2931 1/2" (Silenciador)</p> <p>+A33 = 2938 1/2" (Silenciador)</p>	<p>VALVULA DE INTERCEPTACION MX3</p> <p>+A34 = 2901 3/4" (Silenciador)</p> <p>+A35 = 2921 3/4" (Silenciador)</p> <p>+A36 = 2931 3/4" (Silenciador)</p>									
<p>VALVULA DE APERTURA PROGRESIVA</p> <p>+A00 = PM11-NA (presostato normalmente abierto)</p> <p>+A01 = PM11-NC (presostato normalmente cerrado)</p>										
<p>MODULO DE DERIVACION MX2</p> <p>+A08 = PM11-NA (presostato normalmente abierto) con conector para fijar al módulo</p> <p>+A09 = PM11-NC (presostato normalmente cerrado) con conector para fijar al módulo</p> <p>+A03 = PM11-SC con conector para fijar al módulo</p> <p>Ejemplo: MX3-3/4-V01+A36XF00-KK-LH</p>	<p>MODULO DE DERIVACION MX3</p> <p>+A06 = PM11-NA (presostato normalmente abierto) con conector para fijar al módulo</p> <p>+A07 = PM11-NC (presostato normalmente cerrado) con conector para fijar al módulo</p> <p>+A02 = PM11-SC con conector para fijar al módulo</p> <p>Ejemplo: MX3-3/4-V01+A36XF00-KK-LH</p>									
<b>X</b>	(4)	<p>MODULOS DE CONEXION (según esquema de posicionamiento pág. 3/1.50.04):</p> <p>X = Juego de abrazaderas rápidas</p> <p>Z = Juego de abrazaderas con tornillo para fijación a pared</p> <p>Y = Juego de abrazaderas rápidas con soportes fijos a la pared</p>								
<b>F00</b>	(5)	ver MODULO (3)								
<b>-</b>										
<b>KK</b>	(6)	<p>CONEXIONES TERMINALES + [ ** ] (según esquema de posicionamiento pág. 3/1.50.04):</p> <p>= ninguna conexión terminal</p> <p>HH = n° 1 juego de abrazaderas rápidas + bridas ENTRADA / SALIDA</p> <p>JJ = n° 1 juego de abrazaderas rápidas con tornillo para fijación a pared + bridas ENTRADA/SALIDA</p> <p>KK = n° 1 juego de abrazaderas rápidas con soportes fijos a pared + bridas ENTRADA/SALIDA</p> <p>[ ** ] CONEXION A PARED:                      REGULADOR y FILTRO-REGULADOR                      S = Soporte (únicamente con abrazaderas mod. X o HH)                      Ejemplo de códigos: MX3-1-R..XV.-S; MX3-1-R..XV.-HSH</p>								
<b>-</b>										
<b>LH</b>	(7)	<p>DIRECCIÓN DE FLUJO:</p> <p>= de izquierda a derecha (estándar)</p> <p>LH = de derecha a izquierda</p>								
	(4) + (5) [ * ]	COMBINACIONES REPETIBLES para "N" número de veces								

## Fijación en pared - dimensiones montaje y esquema de posiciones

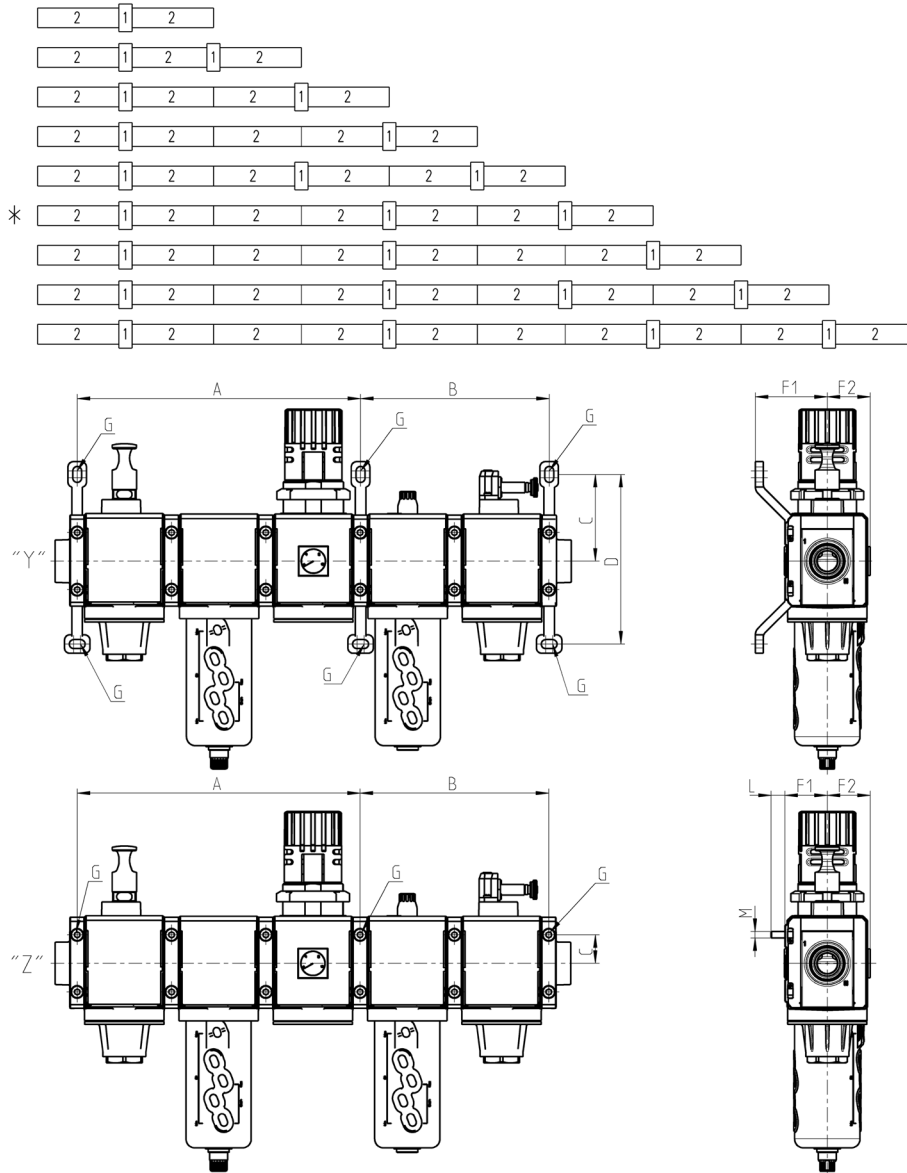
Leyenda de ESQUEMA DE POSICIÓN:

- 1 = abrazadera rápida con tornillo de fijación a pared o con soporte de fijación a pared
- 2 = modulo / brida

\* ESQUEMA DE POSICIONES refiriéndose a los dibujos "Y" y "Z"

Leyenda de DIBUJOS ENSAMBLADOS:

- "Y" = con abrazaderas rápidas y soportes de fijación a pared (MX...-Y)
- "Z" = con abrazaderas rápidas y tornillos de fijación a pared (MX...-Z)
- G = punto de fijación



Mod.	A	B	C	D	F1	F2	L	M
MX2-Y	210	140	68,5	134,5	70	37	-	-
MX2-Z	210	140	23	-	37,5	37	13,5	M5
MX3-Y	267	178	82	160	68	40,5	-	-
MX3-Z	267	178	27	-	40,5	40,5	13	M6

**EJEMPLO DE CODIFICACIÓN**

<b>MX</b>	<b>2</b>	<b>-</b>	<b>3/8</b>	<b>-</b>	<b>0...1</b>
-----------	----------	----------	------------	----------	--------------

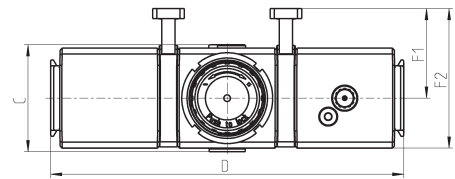
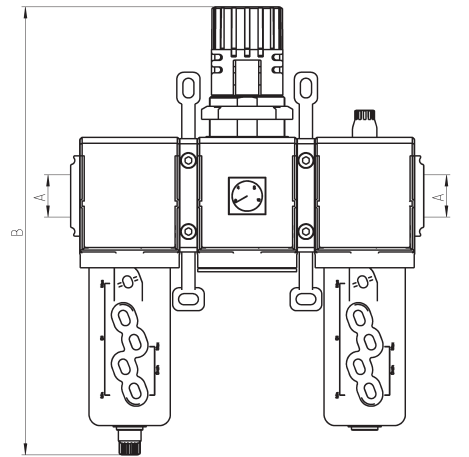
<b>MX</b>	SERIE
<b>2</b>	TAMAÑO: 2 = G3/8 - G1/2 - G3/4 3 = G3/4 - G1
<b>3/8</b>	CONEXIONES: 3/8 = G3/8 1/2 = G1/2 3/4 = G3/4 1 = G1
<b>000001</b>	COMPOSICIÓN GRUPO: 000001 = F10 + R004 + L00 000002 = FR1004 + L00 000003 = V01 + FR1004 + L00 000004 = V01 + FR1004 000005 = FR1004 + V16 + AV 000006 = FR1004 + L00 + V16 + AV 000007 = V01 + FR1004 + V16 + AV 000008 = V01 + FR1004 + L00 + V16 + AV + PRESS. NO 000009 = V01 + FR1004 + L00 + V16 + AV + PRESS. NC 000010 = V01 + FR1004 + V16 + AV + PRESS. NO 000011 = V01 + FR1004 + V16 + AV + PRESS. NC 000012 = F13 + FC03
	ADVERTENCIA:  EN PRESENCIA DE TUBOS DE METAL, EL USO DE BRIDAS DE CONEXIÓN HACE LAS ACTIVIDADES DE MANTENIMIENTO MÁS FÁCILES. INICIALMENTE PROCEDE MONTANDO LOS TUBOS EN LAS BRIDAS, LUEGO FIJE LA UNIDAD DE TRATAMIENTO A LA PARED A TRAVÉS DE LOS SOPORTES DE FIJACIÓN CORRECTOS

ENSAMBLADOS FRL SERIE MX

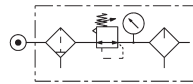
### Composición grupo ensamblado 000001



Componentes:  
Filtro  
Regulador  
Lubricador



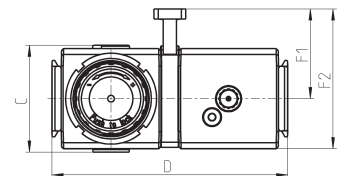
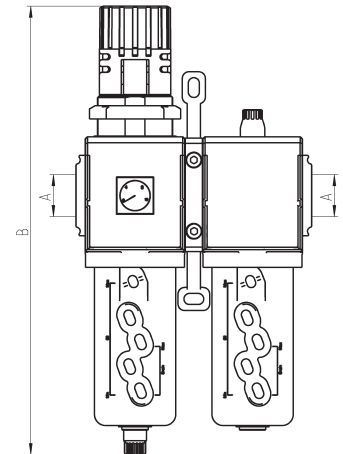
Mod.	A	B	C	D	F1	F2
MX2-3/8-000001	G3/8	289	74,5	210	70	104,5
MX2-1/2-000001	G1/2	289	74,5	210	70	104,5
MX2-3/4-000001	G3/4	289	74,5	210	70	104,5
MX3-3/4-000001	G3/4	345	81	268,5	68	106
MX3-1-000001	G1	345	81	268,5	68	106



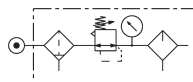
### Composición grupo ensamblado 000002



Componentes:  
Filtro-regulador  
Lubricador



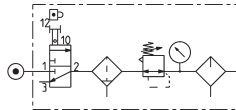
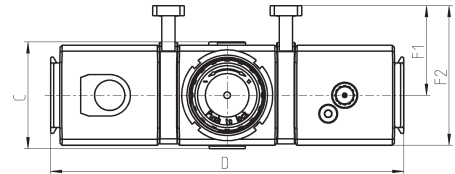
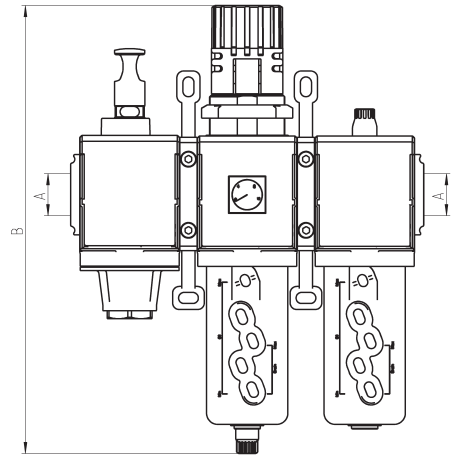
Mod.	A	B	C	D	F1	F2
MX2-3/8-000002	G3/8	289	74,5	140	70	104,5
MX2-1/2-000002	G1/2	289	74,5	140	70	104,5
MX2-3/4-000002	G3/4	289	74,5	140	70	104,5
MX3-3/4-000002	G3/4	345	81	179	68	106
MX3-1-000002	G1	345	81	179	68	106



**Composición grupo ensamblado 000003**



Componentes:  
Válvula de interceptación  
Filtro-regulador  
Lubricador

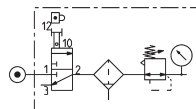
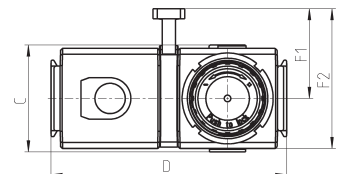
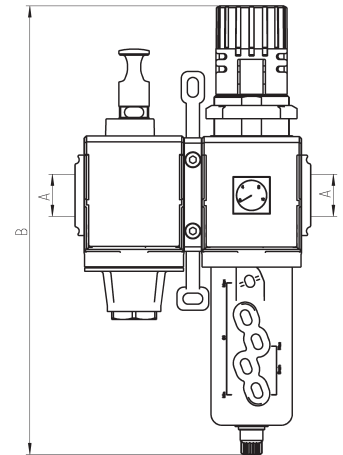


Mod.	A	B	C	D	F1	F2
MX2-3/8-000003	G3/8	289	74,5	210	70	104,5
MX2-1/2-000003	G1/2	289	74,5	210	70	104,5
MX2-3/4-000003	G3/4	289	74,5	210	70	104,5
MX3-3/4-000003	G3/4	345	81	268,5	68	106
MX3-1-000003	G1	345	81	268,5	68	106

**Composición grupo ensamblado 000004**



Componentes:  
Válvula de interceptación  
Filtro-regulador

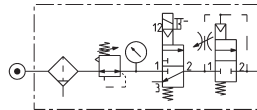
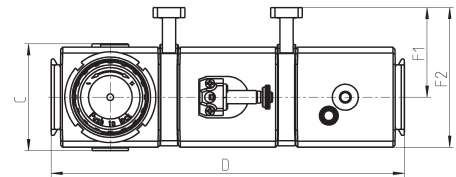
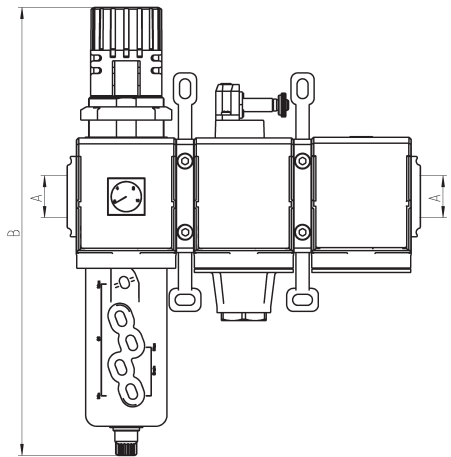


Mod.	A	B	C	D	F1	F2
MX2-3/8-000004	G3/8	289	74,5	140	70	104,5
MX2-1/2-000004	G1/2	289	74,5	140	70	104,5
MX2-3/4-000004	G3/4	289	74,5	140	70	104,5
MX3-3/4-000004	G3/4	345	81	179	68	106
MX3-1-000004	G1	345	81	179	68	106

**Composición grupo ensamblado 000005**



Componentes:  
Filtro-regulador  
Válvula de intercepción  
Válvula de apertura progresiva

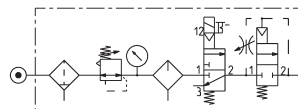
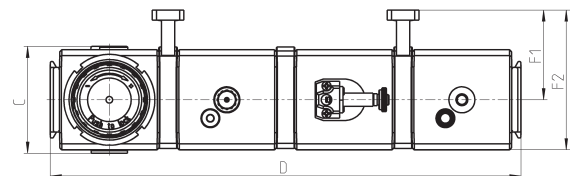
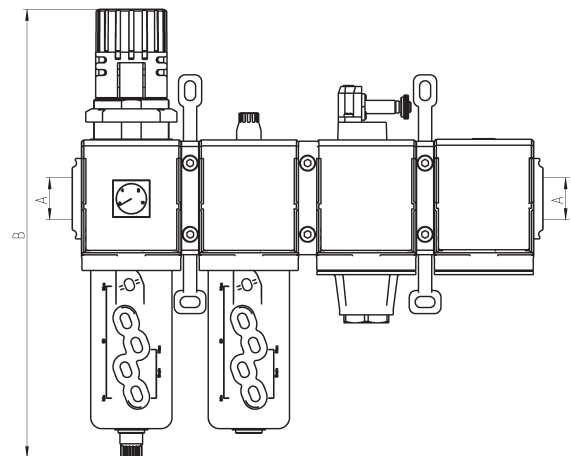


Mod.	A	B	C	D	F1	F2
MX2-3/8-000005	G3/8	289	74,5	210	70	104,5
MX2-1/2-000005	G1/2	289	74,5	210	70	104,5
MX2-3/4-000005	G3/4	289	74,5	210	70	104,5
MX3-3/4-000005	G3/4	345	81	268,5	68	106
MX3-1-000005	G1	345	81	268,5	68	106

**Composición grupo ensamblado 000006**



Componentes:  
Filtro-regulador  
Lubricador  
Válvula de intercepción  
Válvula de apertura progresiva



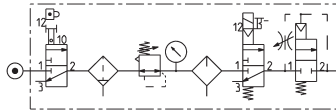
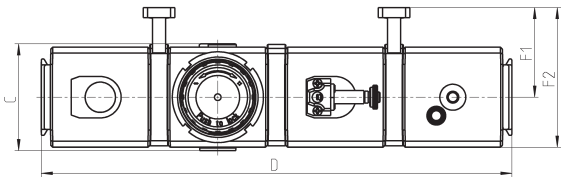
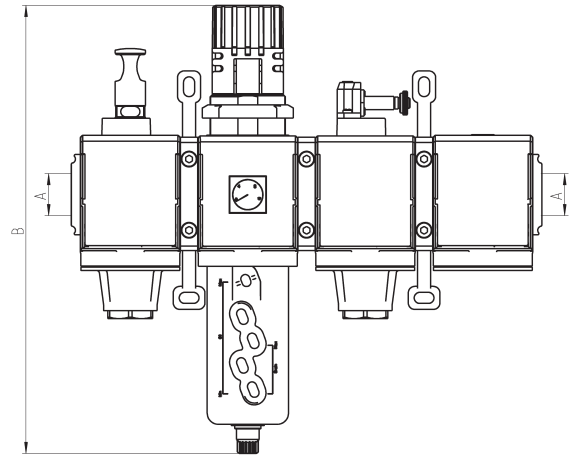
Mod.	A	B	C	D	F1	F2
MX2-3/8-000006	G3/8	289	74,5	280	70	104,5
MX2-1/2-000006	G1/2	289	74,5	280	70	104,5
MX2-3/4-000006	G3/4	289	74,5	280	70	104,5
MX3-3/4-000006	G3/4	345	81	358	68	106
MX3-1-000006	G1	345	81	358	68	106



**Composición grupo ensamblado 000007**



Componentes:  
Válvula de interceptación  
Filtro-regulador  
Válvula de interceptación  
Válvula de apertura progresiva

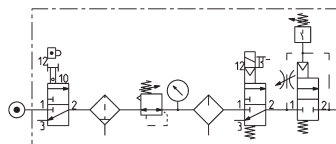
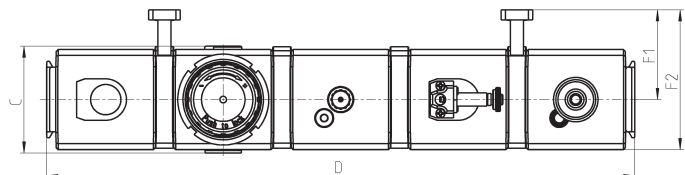
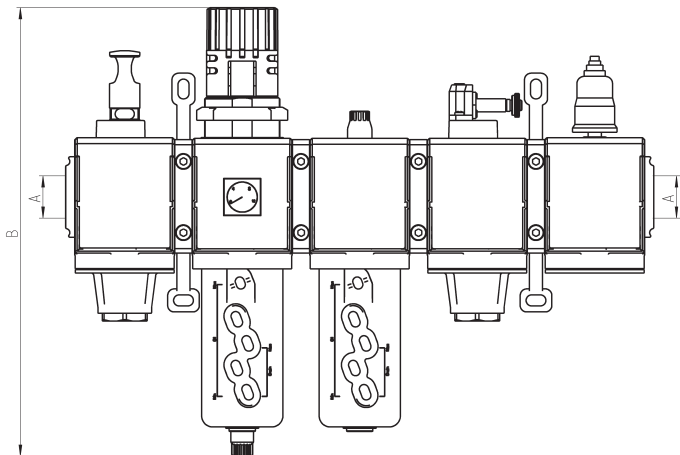


Mod.	A	B	C	D	F1	F2
MX2-3/8-000007	G3/8	289	74,5	280	70	104,5
MX2-1/2-000007	G1/2	289	74,5	280	70	104,5
MX2-3/4-000007	G3/4	289	74,5	280	70	104,5
MX3-3/4-000007	G3/4	345	81	358	68	106
MX3-1-000007	G1	345	81	358	68	106

**Composición grupo ensamblado 000008**



Componentes:  
Válvula de interceptación  
Filtro-regulador  
Lubricador  
Válvula de interceptación  
Válvula de apertura progresiva + presostato (NO)

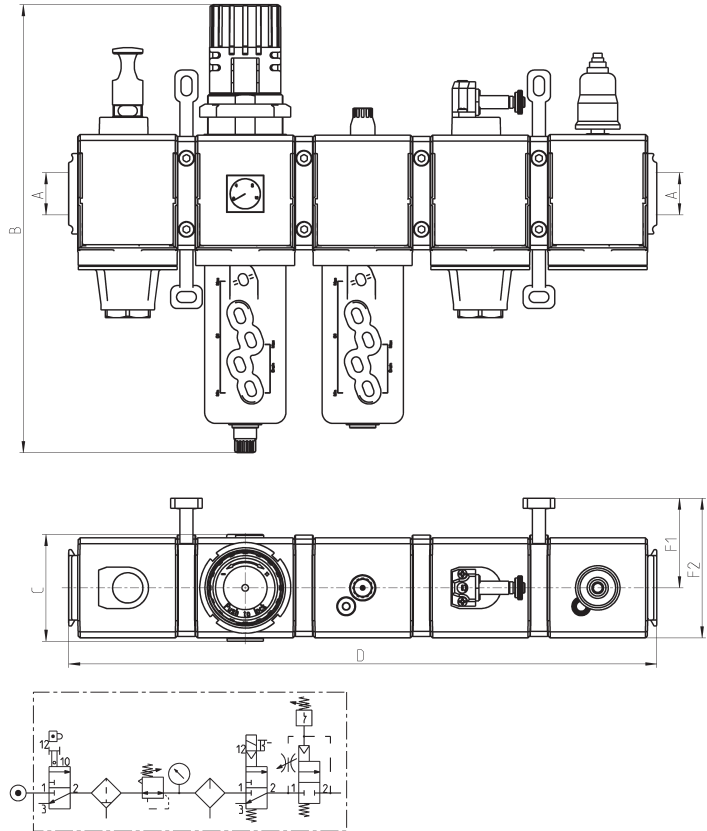


Mod.	A	B	C	D	F1	F2
MX2-3/8-000008	G3/8	289	74,5	350	70	104,5
MX2-1/2-000008	G1/2	289	74,5	350	70	104,5
MX2-3/4-000008	G3/4	289	74,5	350	70	104,5
MX3-3/4-000008	G3/4	345	81	447,5	68	106
MX3-1-000008	G1	345	81	447,5	68	106

### Composición grupo ensamblado 000009



- Componentes:  
 Válvula de interceptación  
 Filtro-regulador  
 Lubricador  
 Válvula de interceptación  
 Válvula de apertura progresiva + presostato (NC)

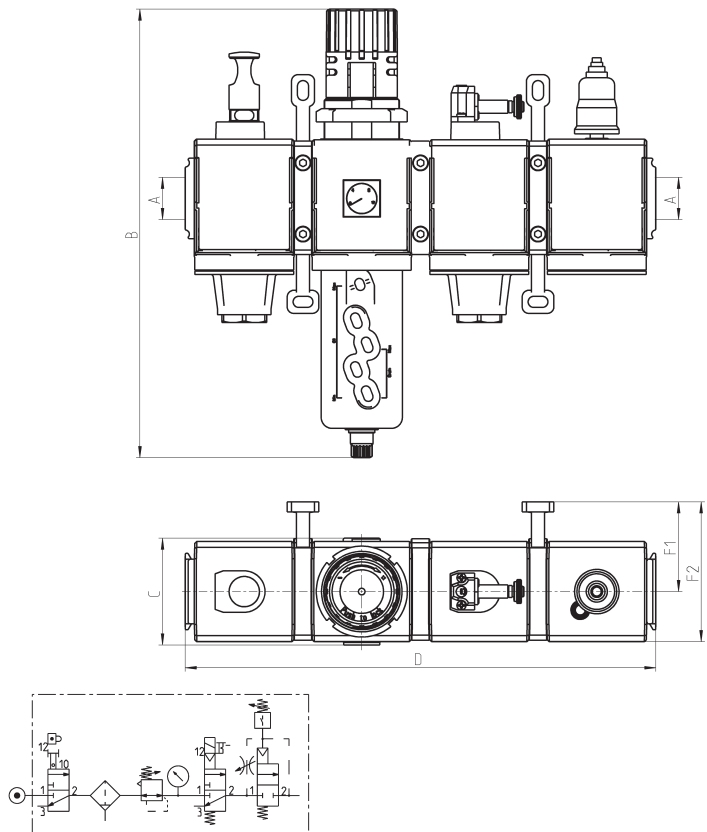


Mod.	A	B	C	D	F1	F2
MX2-3/8-000009	G3/8	289	74,5	350	70	104,5
MX2-1/2-000009	G1/2	289	74,5	350	70	104,5
MX2-3/4-000009	G3/4	289	74,5	350	70	104,5
MX3-3/4-000009	G3/4	345	81	447,5	68	106
MX3-1-000009	G1	345	81	447,5	68	106

### Composición grupo ensamblado 000010



- Componentes:  
 Válvula de interceptación  
 Filtro-regulador  
 Válvula de interceptación  
 Válvula de apertura progresiva + presostato (NO)

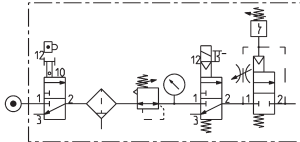
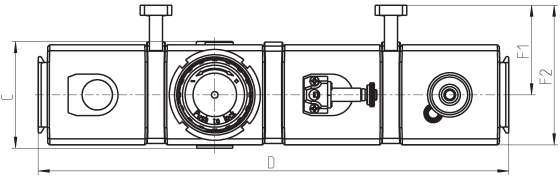
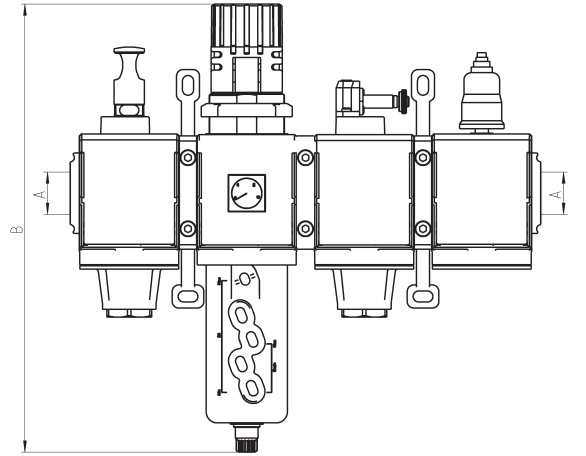


Mod.	A	B	C	D	F1	F2
MX2-3/8-000010	G3/8	289	74,5	280	70	104,5
MX2-1/2-000010	G1/2	289	74,5	280	70	104,5
MX2-3/4-000010	G3/4	289	74,5	280	70	104,5
MX3-3/4-000010	G3/4	345	81	358	68	106
MX3-1-000010	G1	345	81	358	68	106

### Composición grupo ensamblado 000011



Componentes:  
Válvula de interceptación  
Filtro-regulador  
Válvula de interceptación  
Válvula de apertura progresiva +  
presostato (NC)

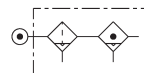
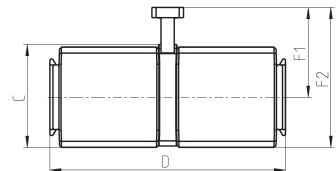
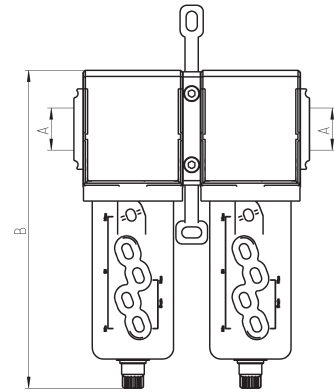


Mod.	A	B	C	D	F1	F2
MX2-3/8-000011	G3/8	289	74,5	280	70	104,5
MX2-1/2-000011	G1/2	289	74,5	280	70	104,5
MX2-3/4-000011	G3/4	289	74,5	280	70	104,5
MX3-3/4-000011	G3/4	345	81	358	68	106
MX3-1-000011	G1	345	81	358	68	106

### Composición grupo ensamblado 000012



Componentes:  
Filtro  
Filtro coalescente



Mod.	A	B	C	D	F1	F2
MX2-3/8-000012	G3/8	210	72	140	70	104,5
MX2-1/2-000012	G1/2	210	72	140	70	104,5
MX2-3/4-000012	G3/4	210	72	140	70	104,5
MX3-3/4-000012	G3/4	231	78	179	68	106
MX3-1-000012	G1	231	78	179	68	106