

Serie QL

Cilindros de carrera corta

Nuevos modelos

Serie QL: doble efecto, magnético y no magnético
 ø 12, 16, 20, 25, 32, 40, 50, 63, 80, 100 mm

- » Diseño compacto
- » Peso ligero
- » Instalación fácil



Los cilindros de carrera corta de la Serie QL están disponibles en siete tamaños diferentes, desde 12 mm hasta 100 mm y están diseñados para cubrir una amplia gama de necesidades de aplicación, desde tareas ligeras de embalaje o montaje hasta los requisitos exigentes de manipulación de componentes para el trabajo con madera. El peso ligero del cuerpo de aluminio y el diseño compacto hacen que esta gama de cilindros sea de instalación rápida y fácil, incluso en espacios reducidos o incómodos. La Serie QL está disponible en diseños de doble efecto, magnéticos y no magnéticos. Una gama completa de accesorios, como escuadras estándar, grandes y estrechas, mejoran la aplicabilidad y la utilidad de la gama

CARACTERÍSTICAS GENERALES

Tipo de construcción	perfil compacto
Funcionamiento	doble efecto
Materiales	cuerpo: AL anodizado vástago: acero inoxidable rolado juntas del pistón: NBR juntas del vástago: PU
Temperatura de funcionamiento	0°C ÷ 80°C (con aire seco -20°C)
Montaje	mediante tornillos o escuadras
Presión de funcionamiento	1 ÷ 10 bar (doble efecto)
Fluido	aire filtrado en clase 7.8.4 según la ISO 8573-1. En caso de que se use aire lubricado, se recomienda el uso de aceite ISOVG32. Después de aplicada, la lubricación no debe interrumpirse nunca.
Carreras	ver tabla de carreras disponibles
Diámetro	ø 12, 16, 20, 25, 32, 40, 50, 63, 80, 100
Uso con sensores	CSC

STANDARD STROKES FOR Cilindros de carrera corta Serie QL

■ = doble efecto ✕ = doble efecto de carrera larga ● = doble efecto con vástago pasante

CARRERAS ESTÁNDAR																		
∅	5	10	15	20	25	30	35	40	45	50	75	100	125	150	175	200	250	300
12	■●	■●	■●	■●	■●	■●												
16	■●	■●	■●	■●	■●	■●												
20	■●	■●	■●	■●	■●	■●	■●	■●	■●	■●								
25	■●	■●	■●	■●	■●	■●	■●	■●	■●	■●								
32	■●	■●	■●	■●	■●	■●	■●	■●	■●	■●	■●	■●	✕	✕	✕	✕	✕	✕
40	■●	■●	■●	■●	■●	■●	■●	■●	■●	■●	■●	■●	✕	✕	✕	✕	✕	✕
50		■●	■●	■●	■●	■●	■●	■●	■●	■●	■●	■●	✕	✕	✕	✕	✕	✕
63		■●	■●	■●	■●	■●	■●	■●	■●	■●	■●	■●	✕	✕	✕	✕	✕	✕
80		■●	■●	■●	■●	■●	■●	■●	■●	■●	■●	■●	✕	✕	✕	✕	✕	✕
100		■●	■●	■●	■●	■●	■●	■●	■●	■●	■●	■●	✕	✕	✕	✕	✕	✕

CILINDROS SERIE QL

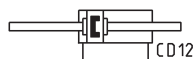
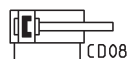
EJEMPLO DE CODIFICACIÓN

QL	M	2	A	032	A	050
-----------	----------	----------	----------	------------	----------	------------

QL	SERIE	
M	VERSIÓN M = magnético N = no magnético	
2	FUNCIONAMIENTO 2 = doble efecto 3 = doble efecto, vástago pasante (solo para versión M)	SÍMBOLOS NEUMÁTICOS CD08 (M) - CDB1 (N) CD12 (M)
A	MATERIALES A = vástago de acero inoxidable - perfil de tubo AL	
032	DIÁMETRO 012 = 12 mm 016 = 16 mm 020 = 20 mm 025 = 25 mm 032 = 32 mm 040 = 40 mm 050 = 50 mm 063 = 63 mm 080 = 80 mm 100 = 100 mm	
A	CONSTRUCCIÓN A = estándar L = carreras largas (>100mm)	
050	CARRERA (ver la tabla de la carrera)	
	= estándar M = vástago macho	
	= estándar EX = ATEX	

SÍMBOLOS NEUMÁTICOS

Abajo están ilustrados los símbolos neumáticos indicados en el EJEMPLO DE CODIFICACIÓN.



ACCESORIOS PARA CILINDROS DE CARRERA CORTA DE LA SERIE QL



Escuadra Mod. B-QL



Escuadra estrecha (más corta) Mod. BN-QL



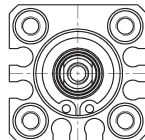
Todos los accesorios se suministran por separado.

POSICIONAMIENTO DE LAS RANURAS DEL SENSOR:

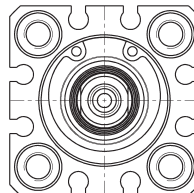
∅12



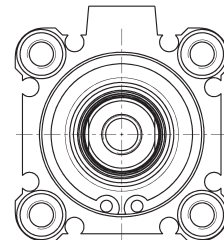
∅16



∅20/∅25



∅32/∅40/∅50
∅63/∅80/∅100



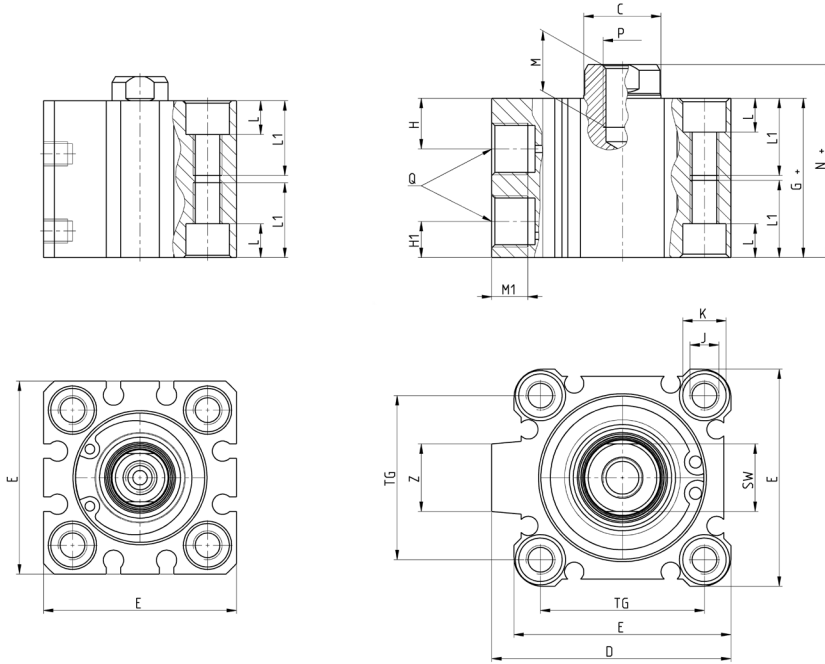
Cilindros compactos de carrera corta no magnéticos Serie QL



+ = sumar la carrera

∅12/∅16/∅20/∅25

∅32/∅40/∅50/∅63/∅80/∅100



Dimensiones																			
∅	Rango de carreras (mm)	∅C	D	E	G	H	H1	J	∅K	L	L1	M	M1	N	P	Q	SW	TG	Z
12	5 ÷ 30	6	-	25	17	7.5	5	M4x0.7	6.5	3.5	11	6	6	20.5	M3x0.5	M5x0.8	5	15.5	-
16	5 ÷ 30	8	-	29	18.5	9	5	M4x0.7	6.5	3.5	11	8	6	22	M4x0.7	M5x0.8	6	20	-
20	5 ÷ 50	10	-	35.5	19.5	8	5.5	M6x1	9	7	17	7	6	24	M5x0.8	M5x0.8	8	25.5	-
25	5 ÷ 50	12	-	40	22.5	11	5.5	M6x1	9	7	17	12	6	27.5	M6x1	M5x0.8	10	28	-
32	5	16	49.5	45	23	10.5	7.5	M6x1	9	7	17	13	6	30	M8x1.25	M5x0.8	14	34	14
32	10 ÷ 50	16	49.5	45	23	10.5	7.5	M6x1	9	7	17	13	7.5	30	M8x1.25	G1/8	14	34	14
32	75 ÷ 100	16	49.5	45	33	10.5	7.5	M6x1	9	7	17	13	7.5	40	M8x1.25	G1/8	14	34	14
40	5 ÷ 50	16	57	52	29.5	11	8	M6x1	9	7	17	13	7.5	36.5	M8x1.25	G1/8	14	40	15
40	75 ÷ 100	16	57	52	39.5	11	8	M6x1	9	7	17	13	7.5	46.5	M8x1.25	G1/8	14	40	15
50	10 ÷ 50	20	71	64	30.5	10.5	10.5	M8x1.25	11	8	22	15	8.5	38.5	M10x1.5	G1/4	17	50	19
50	75 ÷ 100	20	71	64	40.5	10.5	10.5	M8x1.25	11	8	22	15	8.5	48.5	M10x1.5	G1/4	17	50	19
63	10 ÷ 50	20	84	77	36	15	10.5	M10x1.5	14	10.5	28.5	15	8.5	44	M10x1.5	G1/4	17	60	19
63	75 ÷ 100	20	84	77	46	15	10.5	M10x1.5	14	10.5	28.5	15	11	54	M10x1.5	G1/4	17	60	19
80	10 ÷ 50	25	98	98	43.5	15	12.5	M12x1.75	17.5	13.5	35.5	21	11	53.5	M16x2	G3/8	22	77	25
80	75 ÷ 100	25	98	98	53.5	15	12.5	M12x1.75	17.5	13.5	35.5	21	11	63.5	M16x2	G3/8	22	77	25
100	10 ÷ 50	32	123.5	117	53	20.5	13	M12x1.75	17.5	13.5	35.5	27	11	65	M20x2.5	G3/8	27	94	25
100	75 ÷ 100	32	123.5	117	63	20.5	13	M12x1.75	17.5	13.5	35.5	27	11	75	M20x2.5	G3/8	27	94	25

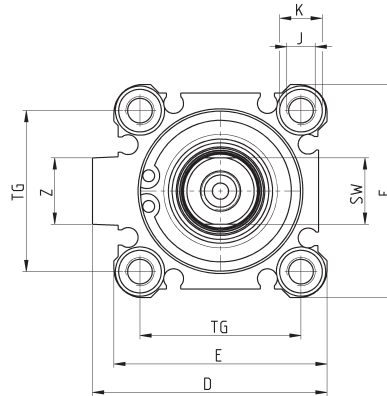
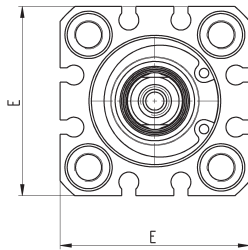
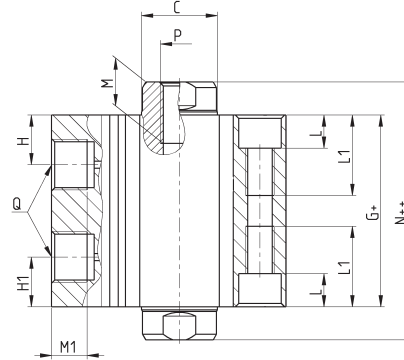
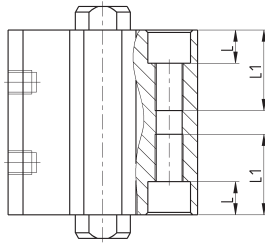
Cilindros de carrera corta magnéticos con vástago pasante Serie QL



+ = sumar la carrera
++ = sumar la carrera dos veces

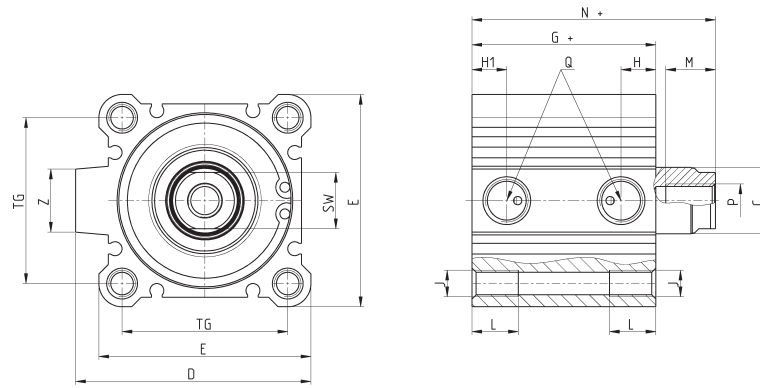
∅12/∅16/∅20/∅25

∅32/∅40/∅50/∅63/∅80/∅100



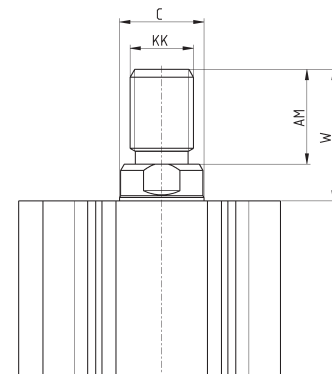
Dimensiones																			
∅	Rango de carreras (mm)	∅C	D	E	G	H	H1	J	∅K	L	L1	M	M1	N	P	Q	SW	TG	Z
12	5 ÷ 30	6	-	25	32.4	7.5	7.5	M4x0.7	6.5	3.5	11	6	6	39.4	M3x0.5	M5x0.8	5	15,5	-
16	5 ÷ 30	8	-	29	36	9	5	M4x0.7	6.5	3.5	11	8	6	43	M4x0.7	M5x0.8	6	20	-
20	5 ÷ 50	10	-	35.5	38	8	8	M6x1	9	7	17	8	6	47	M5x0.8	M5x0.8	8	25,5	-
25	5 ÷ 50	12	-	40	39	11	11	M6x1	9	7	17	12	6	49	M6x1	M5x0.8	10	28	-
32	5 ÷ 100	16	49.5	45	40.5	10.5	10.5	M6x1	9	7	17	13	7.5	54.5	M8x1.25	G1/8	14	34	14
40	5 ÷ 100	16	57	52	50	11	11	M6x1	9	7	17	13	7.5	64	M8x1.25	G1/8	14	40	15
50	10 ÷ 100	20	71	64	50.5	10.5	10.5	M8x1.25	11	8	22	15	8.5	66.5	M10x1.5	G1/4	17	50	19
63	10 ÷ 100	20	84	77	52	15	15	M10x1.5	14	10.5	28.5	15	8.5	69	M10x1.5	G1/4	17	60	19
80	10 ÷ 100	25	104	98	61	16	16	M12x1.75	17.5	13.5	35.5	21	11	83	M16x2	G3/8	22	77	25
100	10 ÷ 100	32	123.5	117	70.5	21	21	M12x1.75	17.5	13.5	35.5	21	11	96.25	M20x2.5	G3/8	27	94	25

Cilindros de carrera corta Serie QL carreras largas



Dimensiones																
Ø	Rango de carreras (mm)	øC	D	E	G	H	H1	J	L	M	N	P	Q	SW	TG	Z
32	125 ÷ 300	16	49.5	45	45.5	10.5	10.5	M6x1.0	10	13	62.5	M8x1.25	G1/8	14	34	14
40	125 ÷ 300	16	57	52	55	11	11	M6x1.0	10	13	72	M8x1.25	G1/8	14	40	15
50	125 ÷ 300	20	71	64	55.5	10.5	10.5	M8x1.25	14	15	73.5	M10x1.5	G1/4	17	50	19
63	125 ÷ 300	20	84	77	57	15	15	M10x1.5	18	15	75	M10x1.5	G1/4	17	60	19
80	125 ÷ 300	25	104	98	66	16	16	M12x1.75	22	21	86	M16x2	G3/8	22	77	25
100	125 ÷ 300	32	123.5	117	75.5	21	21	M12x1.75	22	27	97.5	M20x2.5	G3/8	27	94	25

Cilindros de carrera corta Serie QL variante con vástago macho



Dimensiones					
Ø	Rango de carreras (mm)	W	øC	KK	AM
12	5 ÷ 30	14	6	M5x0.8	10.5
16	5 ÷ 30	15.5	8	M6x1	12
20	5 ÷ 50	18.5	10	M8x1.25	14
25	5 ÷ 50	22.5	12	M10x1.25	17.5
32	5 ÷ 100	30.5	16	M14x1.5	23.5
32	125 ÷ 300	40.5	16	M14x1.5	23.5
40	5 ÷ 100	30.5	16	M14x1.5	23.5
40	125 ÷ 300	40.5	16	M14x1.5	23.5
50	10 ÷ 100	36.5	20	M18x1.5	28.5
50	125 ÷ 300	46.5	20	M18x1.5	28.5
63	10 ÷ 100	36.5	20	M18x1.5	28.5
63	125 ÷ 300	46.5	20	M18x1.5	28.5
80	10 ÷ 100	45.5	25	M22x1.5	35.5
80	125 ÷ 300	55.5	25	M22x1.5	35.5
100	10 ÷ 100	47.5	32	M26x1.5	35.5
100	125 ÷ 300	57.5	32	M26x1.5	35.5

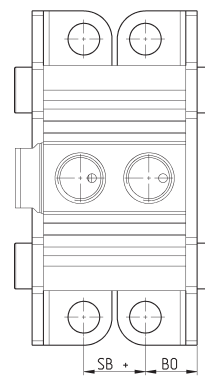
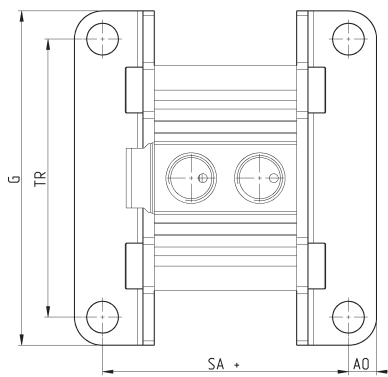
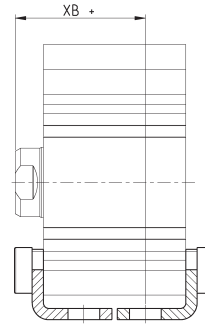
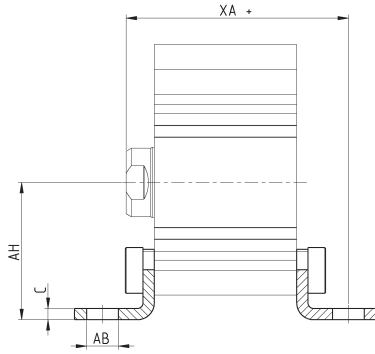
Escuadra Mod.B-QL

Material: acero galvanizado.



Suministrado con:
2x escuadras
4x tornillos

+ = sumar la carrera



Dimensiones													
Ø	Versión	Rango de carreras (mm)	AH	XA	XB	G	TR	C	SA	AO	SB	BO	AB
12	QLM	5 ÷ 30	17	39.5	25.5	44	34	2	44	4.5	16	8	4.5
12	QLN	5 ÷ 30	17	28.5	14.5	44	34	2	33	4.5	5	8	4.5
16	QLM	5 ÷ 30	19	42	28	48	38	2	46.5	5	18.5	8	4.5
16	QLN	5 ÷ 30	19	30	16	48	38	2	34.5	5	6.5	8	4.5
20	QLM	5 ÷ 50	24	45.2	30	62	48	3.2	49.9	5.8	19.5	9.2	6.5
20	QLN	5 ÷ 50	24	33.2	18	62	48	3.2	37.9	5.8	7.5	9.2	6.5
25	QLM	5 ÷ 50	26	48.2	30	66	48	3.2	53.9	5.8	17.5	10.7	6.5
25	QLN	5 ÷ 50	26	38.2	20	66	52	3.2	43.9	5.8	7.5	10.7	6.5
32	QLM	5 ÷ 100	30	51.2	32	71	52	3.2	55.4	5.8	17	11.2	6.5
32	QLN	5 ÷ 50	30	41.2	22	71	57	3.2	45.4	5.8	7	11.2	6.5
32	QLN	75 ÷ 100	30	51.2	32	71	57	3.2	55.4	5.8	17	11.2	6.5
40	QLM	5 ÷ 100	33	57.5	38.5	78	57	3.2	61.9	7	23.5	11.2	6.5
40	QLN	5 ÷ 50	33	47.7	28.5	78	64	3.2	51.9	7	13.5	11.2	6.5
40	QLN	75 ÷ 100	33	57.5	38.5	78	64	3.2	61.9	7	23.5	11.2	6.5
50	QLM	5 ÷ 100	39	53.2	37	95	79	3.2	69.9	8	17.5	14.7	9
50	QLN	5 ÷ 50	39	53.2	27	95	79	3.2	59.9	8	7.5	14.7	9
50	QLN	75 ÷ 100	39	53.2	37	95	79	3.2	69.9	8	17.5	14.7	9
63	QLM	5 ÷ 100	46	70.2	41	113	95	3.2	78.4	9	20	16.2	11
63	QLN	5 ÷ 50	46	60.2	31	113	95	3.2	68.4	9	10	16.2	11
63	QLN	75 ÷ 100	46	70.2	41	113	95	3.2	78.4	9	20	16.2	11
80	QLM	5 ÷ 100	59	83	48.5	140	118	4.5	92.5	11	23.5	19.5	13
80	QLN	5 ÷ 50	59	73	38.5	140	118	4.5	82.5	11	13.5	19.5	13
80	QLN	75 ÷ 100	59	83	48.5	140	118	4.5	92.5	11	23.5	19.5	13
100	QLM	5 ÷ 100	71	98	58	162	137	6	109	12.5	29	23	13
100	QLN	5 ÷ 50	71	88	48	162	137	6	99	12.5	19	23	13
100	QLN	75 ÷ 100	71	98	58	162	137	6	109	12.5	29	23	13

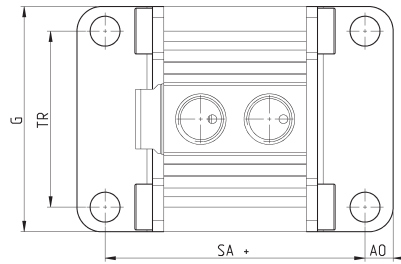
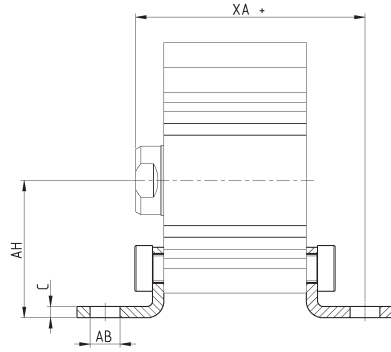
Escuadra Mod.BN-QL



Material: acero galvanizado.

Suministrado con:
2x escuadras
4x tornillos

+ = sumar la carrera



Dimensiones										
Ø	Versión	Rango de carreras (mm)	AH	XA	G	TR	C	SA	AO	AB
12	QLM	5 ÷ 30	17	40.8	25	15.5	2	46.6	4.5	4.5
12	QLN	5 ÷ 30	17	29.8	25	15.5	2	35.6	4.5	4.5
16	QLM	5 ÷ 30	19	43.3	29	20	2	49.1	5	4.5
16	QLN	5 ÷ 30	19	31.3	29	20	2	37.1	5	4.5
20	QLM	5 ÷ 50	24	49.2	36	25.5	3.2	57.9	5.8	6.5
20	QLN	5 ÷ 50	24	37.2	36	25.5	3.2	45.9	5.8	6.5
25	QLM	5 ÷ 50	26	50.7	40	28	3.2	58.9	5.8	6.5
25	QLN	5 ÷ 50	26	40.7	40	28	3.2	48.9	5.8	6.5
32	QLM	5 ÷ 100	30	53.7	45	34	3.2	60.4	5.8	6.5
32	QLN	5 ÷ 50	30	43.7	45	34	3.2	50.4	5.8	6.5
32	QLN	75 ÷ 100	30	53.7	45	34	3.2	60.4	5.8	6.5
40	QLM	5 ÷ 100	33	60.2	52	40	3.2	66.9	7	6.5
40	QLN	5 ÷ 50	33	50.2	52	40	3.2	56.9	7	6.5
40	QLN	75 ÷ 100	33	60.2	52	40	3.2	66.9	7	6.5
50	QLM	5 ÷ 100	39	65.2	64	50	3.2	73.9	8	8.5
50	QLN	5 ÷ 50	39	55.2	64	50	3.2	63.9	8	8.5
50	QLN	75 ÷ 100	39	65.2	64	50	3.2	73.9	8	8.5
63	QLM	5 ÷ 100	46	72.2	77	60	3.2	82.4	9	11
63	QLN	5 ÷ 50	46	62.2	77	60	3.2	72.4	9	11
63	QLN	75 ÷ 100	46	72.2	77	60	3.2	82.4	9	11
80	QLM	5 ÷ 100	59	87.5	98	77	6	101.5	11.5	13
80	QLN	5 ÷ 50	59	77.5	98	77	6	91.5	11.5	13
80	QLN	75 ÷ 100	59	87.5	98	77	6	101.5	11.5	13
100	QLM	5 ÷ 100	71	99	117	94	6	111	12.5	13
100	QLN	5 ÷ 50	71	89	117	94	6	101	12.5	13
100	QLN	75 ÷ 100	71	99	117	94	6	111	12.5	13