

Electroválvulas de mando directo de la Serie KL - KLE

2/2-vías - Normalmente cerrada (NC)

3/2-vías - Normalmente cerrada (NC) y Normalmente abierta (NO)

3/2-vías - Universal (UNI)



Las nuevas electroválvulas de 10 mm de las Serie KL y KLE ofrecen una gama con modelos y rendimientos mejorados en comparación con la generación anterior. La posibilidad de utilizar una bobina más larga permitió aumentar los valores de presión a los que pueden someterse las válvulas.

- » Sectores de aplicación:
 - ciencias de la vida
 - automatización industrial
- » Diseño compacto
- » Alto caudal en proporción al tamaño
- » Versión extendida para un mejor rendimiento
- » Conexión eléctrica M8 de 3 pines disponible
- » Mando manual monoestable y biestable

ELECTROVÁLVULA SERIE KL - KLE

CARACTERÍSTICAS GENERALES

CARACTERÍSTICAS TÉCNICAS

Función	2/2 NC - 3/2 NC - 3/2 NO - 3/2 UNI
Funcionamiento	tipo obturador de mando directo
Conexiones neumáticas	en la subbase
Diámetro de orificios	0.6 ... 1.6 mm
Coefficiente de caudal kv (l/min)	0.12 ... 0.50
Presión de funcionamiento	0 ÷ 3 ... 9 bar
Temperatura de funcionamiento	0 ÷ 50 °C
Fluidos	aire comprimido, filtrado, no lubricado, según la ISO 8573-1 clase 3.4.3, gas inerte
Tiempo de respuesta	ON <10 ms - OFF <10 ms
Mando manual	monoestable o biestable - solo para versiones 3/2
Instalación	en cualquier posición

MATERIALES EN CONTACTO CON EL FLUIDO

Cuerpo	PBT
Juntas	FKM
Partes internas	acero inoxidable - latón

CARACTERÍSTICAS ELÉCTRICAS

Tensión	6 ... 24 V DC - otras tensiones bajo pedido
Tolerancia de tensión	±10%
Consumo de energía	1 W - 1.3/0.3 W - 4/1 W
Ciclo de trabajo	ED 100%
Conexión eléctrica	conector mod. 121-8... - conector M8 mod. CS... (la conexión M8 de la válvula acepta inversión de polaridad)
Clase de protección	IP50 con conector 121-8... - IP65 con conector M8

EJEMPLO DE CODIFICACIÓN

KL	0	4	0	-	A6	3	A	Y	-	1	3	M
-----------	----------	----------	----------	----------	-----------	----------	----------	----------	----------	----------	----------	----------

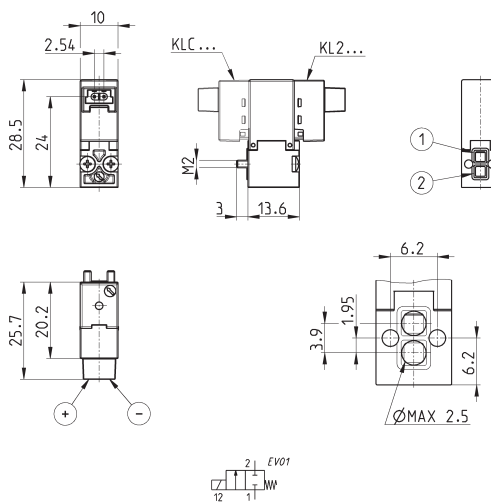
KL	SERIE KL = estándar KLE = extendida
0	DISEÑO DEL CUERPO 0 = 3/2 cuerpo - ISO 15218 A = 3/2 cuerpo - ISO 15218 - bobina girada 180° 2 = 2/2 cuerpo C = 2/2 cuerpo - bobina girada 180°
4	NÚMERO DE VÍAS - FUNCIONES 1 = 2/2-vías NC 4 = 3/2-vías NC 5 = 3/2-vías NO 6 = 3/2-vías UNI
0	ORIFICIOS 0 = en la subbase o en el colector
A6	DIÁMETRO DE LOS ORIFICIOS A6 = Ø 0.60 mm A8 = Ø 0.80 mm B1 = Ø 1.10 mm B2 = Ø 1.20 mm B3 = Ø 1.30 mm B6 = Ø 1.60 mm
3	MATERIAL DE LA JUNTA 3 = FKM
A	MATERIAL DEL CUERPO A = PBT
Y	MANDO MANUAL 0 = no pedido o no previsto Y = monoestable B = biestable
1	CONEXIÓN ELÉCTRICA 1 = 90° conexión con protección y led B = conexión en línea con protección y led M = conexión M8 de 3 pinos
3	TENSIÓN - CONSUMO DE ENERGÍA 1 = 6 V DC - 1 W 2 = 12 V DC - 1 W 3 = 24 VDC - 1 W A = 6 V DC - 1.3/0.3 W B = 12 V DC - 1.3/0.3 W C = 24 VDC - 1.3/0.3 W 5 = 5 V DC - 4/1 W 6 = 6 VDC - 4/1 W 7 = 12 V DC - 4/1 W 8 = 24 V DC - 4/1 W
M	FIJACIÓN M = tornillos de fijación para metal P = tornillos de fijación para plástico
	OPCIONES = estándar OX1 = para utilizar con oxígeno (residuo no volátil menor que 550 mg/m ²)

ELECTROVÁLVULA SERIE KL - KLE

Electroválvula Serie KL - 2/2-vías NC - conector 90°



Suministrado con:
1x junta interfaz
2x tornillos M2x16 para montar en metal



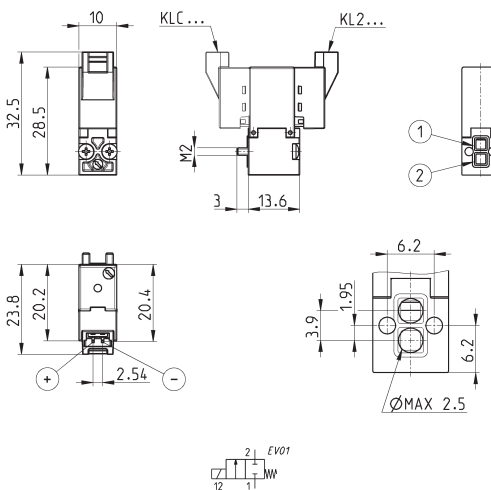
Mod.	Función	Orificio Ø (mm)	kv (l/min)	Presión min ÷ max (bar)	Potencia (W)
KL210-A83A0-1°M	2/2 NC	0.8	0.25	0 ÷ 3	1.3 / 0.3
KL210-B23A0-1°M	2/2 NC	1.2	0.40	0 ÷ 6	4 / 1
KL210-B63A0-1°M	2/2 NC	1.6	0.50	0 ÷ 4	4 / 1
KLC10-A83A0-1°M	2/2 NC	0.8	0.25	0 ÷ 3	1.3 / 0.3
KLC10-B23A0-1°M	2/2 NC	1.2	0.40	0 ÷ 6	4 / 1
KLC10-B63A0-1°M	2/2 NC	1.6	0.50	0 ÷ 4	4 / 1

*añadir
- TENSIÓN
(ver EJEMPLO DE CODIFICACIÓN)

Electroválvula Serie KL - 2/2-vías NC - conector en línea



Suministrado con:
1x junta interfaz
2x tornillos M2x16 para montar en metal



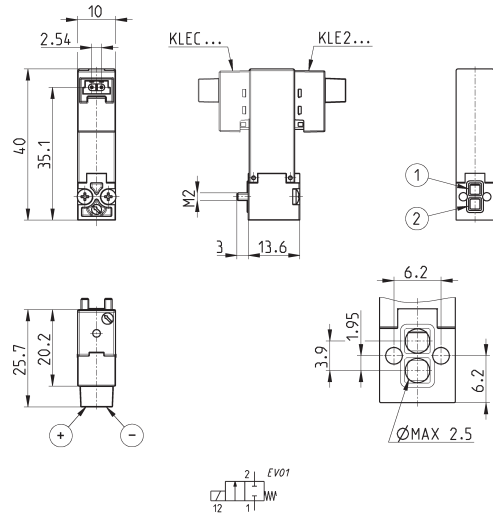
Mod.	Función	Orificio Ø (mm)	kv (l/min)	Presión min ÷ max (bar)	Potencia (W)
KL210-A83A0-B°M	2/2 NC	0.8	0.25	0 ÷ 3	1.3 / 0.3
KL210-B23A0-B°M	2/2 NC	1.2	0.40	0 ÷ 6	4 / 1
KL210-B63A0-B°M	2/2 NC	1.6	0.50	0 ÷ 4	4 / 1
KLC10-A83A0-B°M	2/2 NC	0.8	0.25	0 ÷ 3	1.3 / 0.3
KLC10-B23A0-B°M	2/2 NC	1.2	0.40	0 ÷ 6	4 / 1
KLC10-B63A0-B°M	2/2 NC	1.6	0.50	0 ÷ 4	4 / 1

*añadir
- TENSIÓN
(ver EJEMPLO DE CODIFICACIÓN)

Electroválvula Serie KLE - 2/2-vías NC - conector 90°



Suministrado con:
1x junta interfaz
2x tornillos M2x16 para montar en metal



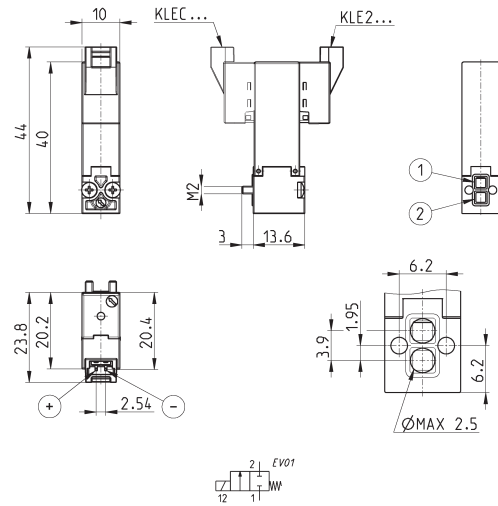
Mod.	Función	Orificio Ø (mm)	kv (l/min)	Presión min ÷ max (bar)	Potencia (W)
KLE210-A83A0-1*M	2/2 NC	0.8	0.25	0 ÷ 5	1
KLE210-B23A0-1*M	2/2 NC	1.2	0.40	0 ÷ 8	4 / 1
KLE210-B63A0-1*M	2/2 NC	1.6	0.50	0 ÷ 6	4 / 1
KLEC10-A83A0-1*M	2/2 NC	0.8	0.25	0 ÷ 5	1
KLEC10-B23A0-1*M	2/2 NC	1.2	0.40	0 ÷ 8	4 / 1
KLEC10-B63A0-1*M	2/2 NC	1.6	0.50	0 ÷ 6	4 / 1

*añadir
- TENSION
(ver EJEMPLO DE CODIFICACIÓN)

Electroválvula Serie KLE - 2/2-vías NC - conector en línea



Suministrado con:
1x junta interfaz
2x tornillos M2x16 para montar en metal



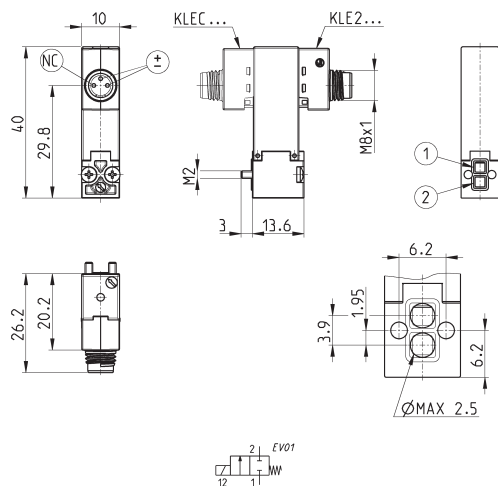
Mod.	Función	Orificio Ø (mm)	kv (l/min)	Presión min ÷ max (bar)	Potencia (W)
KLE210-A83A0-B*M	2/2 NC	0.8	0.25	0 ÷ 5	1
KLE210-B23A0-B*M	2/2 NC	1.2	0.40	0 ÷ 8	4 / 1
KLE210-B63A0-B*M	2/2 NC	1.6	0.50	0 ÷ 6	4 / 1
KLEC10-A83A0-B*M	2/2 NC	0.8	0.25	0 ÷ 5	1
KLEC10-B23A0-B*M	2/2 NC	1.2	0.40	0 ÷ 8	4 / 1
KLEC10-B63A0-B*M	2/2 NC	1.6	0.50	0 ÷ 6	4 / 1

*añadir
- TENSION
(ver EJEMPLO DE CODIFICACIÓN)

Electroválvula Serie KLE - 2/2-vías NC - conector M8



Suministrado con:
1x junta interfaz
2x tornillos M2x16 para montar en metal



Mod.	Función	Orificio Ø (mm)	kv (l/min)	Presión min ÷ max (bar)	Potencia (W)
KLE210-A83A0-M*M	2/2 NC	0.8	0.25	0 ÷ 5	1
KLEC10-A83A0-M*M	2/2 NC	0.8	0.25	0 ÷ 5	1

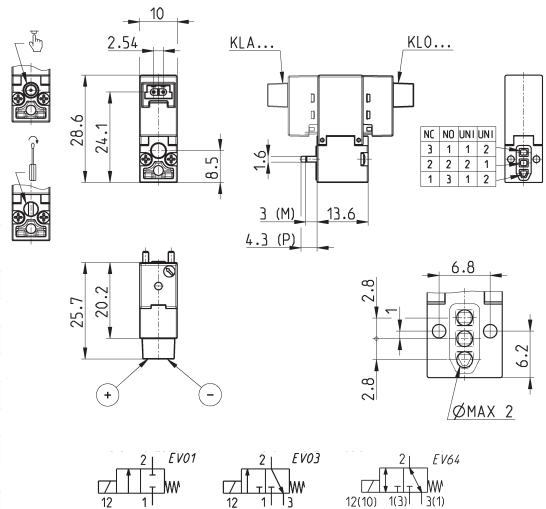
*añadir
- TENSION
(ver EJEMPLO DE CODIFICACIÓN)

Electroválvula Serie KL - 3/2-vías - conector 90°



Suministrado con:
 1x junta interfaz
 2x M1.6x14.7 tornillos para montar en metal
 0
 2x tornillos Ø1.6x16 para montar en plástico.
 Modelos 3/2 UNI funcionan con vacío. La presión máxima se reducirá en 1 bar.

Mod.	Función	Orificio Ø (mm)	kv (l/min)	Presión min ÷ max (bar)	Potencia (W)
KL ⁴⁰ -A63A [*] -1 ^{**}	3/2 NC	0.6	0.12	0 ÷ 7	1
KL ⁴⁰ -A83A [*] -1 ^{**}	3/2 NC	0.8	0.18	0 ÷ 5	1
KL ⁴⁰ -B13A [*] -1 ^{**}	3/2 NC	1.1	0.32	3 ÷ 7	4 / 1
KL ⁴⁰ -B33A [*] -1 ^{**}	3/2 NC	1.3	0.37	0 ÷ 3	4 / 1
KL ⁵⁰ -A63A [*] -1 ^{**}	3/2 NO	0.6	0.12	0 ÷ 7	1.3 / 0.3
KL ⁵⁰ -A83A [*] -1 ^{**}	3/2 NO	0.8	0.18	0 ÷ 5	1.3 / 0.3
KL ⁵⁰ -B13A [*] -1 ^{**}	3/2 NO	1.0	0.30	0 ÷ 5	4 / 1
KL ⁵⁰ -B33A [*] -1 ^{**}	3/2 NO	1.3	0.37	0 ÷ 3	4 / 1
KL ⁶⁰ -A63A [*] -1 ^{**}	3/2 UNI	0.6	0.12	0 ÷ 5 [-1 ÷ 4]	1.3 / 0.3
KL ⁶⁰ -A83A [*] -1 ^{**}	3/2 UNI	0.8	0.18	0 ÷ 2 [-1 ÷ 1]	1.3 / 0.3
KL ⁶⁰ -B13A [*] -1 ^{**}	3/2 UNI	1.1	0.30	0 ÷ 3 [-1 ÷ 2]	4 / 1
KL ⁶⁰ -B33A [*] -1 ^{**}	3/2 UNI	1.3	0.37	0 ÷ 2 [-1 ÷ 1]	4 / 1



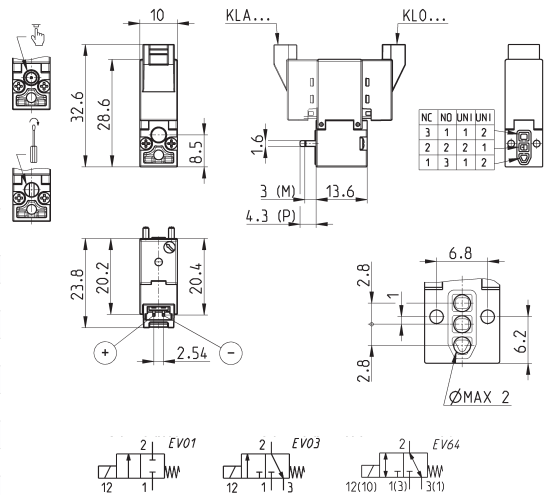
*añadir
 - DISEÑO DEL CUERPO
 - MANDO MANUAL
 - TENSION
 - FIJACION
 (ver EJEMPLO DE CODIFICACION)

Electroválvula Serie KL - 3/2-vías - conector en línea



Suministrado con:
 1x junta interfaz
 2x M1.6x14.7 tornillos para montar en metal
 0
 2x tornillos Ø1.6x16 para montar en plástico.
 Modelos 3/2 UNI funcionan con vacío. La presión máxima se reducirá en 1 bar.

Mod.	Función	Orificio Ø (mm)	kv (l/min)	Presión min ÷ max (bar)	Potencia (W)
KL ⁴⁰ -A63A [*] -B ^{**}	3/2 NC	0.6	0.12	0 ÷ 7	1
KL ⁴⁰ -A83A [*] -B ^{**}	3/2 NC	0.8	0.18	0 ÷ 5	1
KL ⁴⁰ -B13A [*] -B ^{**}	3/2 NC	1.1	0.32	3 ÷ 7	4 / 1
KL ⁴⁰ -B33A [*] -B ^{**}	3/2 NC	1.3	0.37	0 ÷ 3	4 / 1
KL ⁵⁰ -A63A [*] -B ^{**}	3/2 NO	0.6	0.12	0 ÷ 7	1.3 / 0.3
KL ⁵⁰ -A83A [*] -B ^{**}	3/2 NO	0.8	0.18	0 ÷ 5	1.3 / 0.3
KL ⁵⁰ -B13A [*] -B ^{**}	3/2 NO	1.0	0.30	0 ÷ 5	4 / 1
KL ⁵⁰ -B33A [*] -B ^{**}	3/2 NO	1.3	0.37	0 ÷ 3	4 / 1
KL ⁶⁰ -A63A [*] -B ^{**}	3/2 UNI	0.6	0.12	0 ÷ 5 [-1 ÷ 4]	1.3 / 0.3
KL ⁶⁰ -A83A [*] -B ^{**}	3/2 UNI	0.8	0.18	0 ÷ 2 [-1 ÷ 1]	1.3 / 0.3
KL ⁶⁰ -B13A [*] -B ^{**}	3/2 UNI	1.1	0.30	0 ÷ 3 [-1 ÷ 2]	4 / 1
KL ⁶⁰ -B33A [*] -B ^{**}	3/2 UNI	1.3	0.37	0 ÷ 2 [-1 ÷ 1]	4 / 1



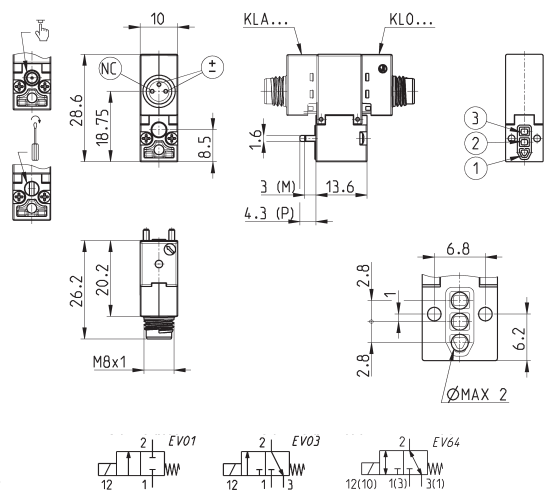
*añadir
 - DISEÑO DEL CUERPO
 - MANDO MANUAL
 - TENSION
 - FIJACION
 (ver EJEMPLO DE CODIFICACION)

Electroválvula Serie KL - 3/2-vías - Conector M8



Suministrado con:
 1x junta interfaz
 2x M1.6x14.7 tornillos para montar en metal
 0
 2x tornillos Ø1.6x16 para montar en plástico

Mod.	Función	Orificio Ø (mm)	kv (l/min)	Presión min ÷ max (bar)	Potencia (W)
KL ⁴⁰ -A63A [*] -M ^{**}	3/2 NC	0.6	0.12	0 ÷ 7	1
KL ⁴⁰ -A83A [*] -M ^{**}	3/2 NC	0.8	0.18	0 ÷ 5	1



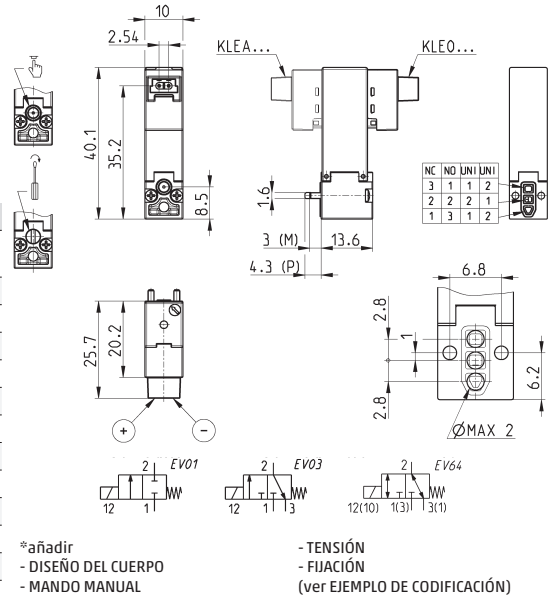
*añadir
 - DISEÑO DEL CUERPO
 - MANDO MANUAL
 - TENSION
 - FIJACION
 (ver EJEMPLO DE CODIFICACION)

Electroválvula Serie KLE - 3/2-vías - conector 90°



Suministrado con:
1x junta interfaz
2x M1.6x14.7 tornillos para montar en metal
0
2x tornillos Ø1.6x16 para montar en plástico.
Modelos 3/2 UNI funcionan con vacío. La presión máxima se reducirá en 1 bar.

Mod.	Función	Orificio Ø (mm)	kv (l/min)	Presión min ÷ max (bar)	Potencia (W)
KLE*40-A63A*-1**	3/2 NC	0.6	0.12	0 ÷ 9	1
KLE*40-A83A*-1**	3/2 NC	0.8	0.18	0 ÷ 7	1
KLE*40-B13A*-1**	3/2 NC	1.1	0.33	0 ÷ 7	4 / 1
KLE*40-B33A*-1**	3/2 NC	1.3	0.37	0 ÷ 4	4 / 1
KLE*50-A63A*-1**	3/2 NO	0.6	0.12	0 ÷ 9	1
KLE*50-A83A*-1**	3/2 NO	0.8	0.18	0 ÷ 7	1
KLE*50-B13A*-1**	3/2 NO	1.0	0.33	0 ÷ 7	4 / 1
KLE*50-B33A*-1**	3/2 NO	1.3	0.37	0 ÷ 4	4 / 1
KLE*60-A63A*-1**	3/2 UNI	0.6	0.12	0 ÷ 7 [-1 ÷ 6]	1
KLE*60-A83A*-1**	3/2 UNI	0.8	0.18	0 ÷ 4 [-1 ÷ 3]	1
KLE*60-B13A*-1**	3/2 UNI	1.1	0.33	0 ÷ 4 [-1 ÷ 3]	4 / 1
KLE*60-B33A*-1**	3/2 UNI	1.3	0.37	0 ÷ 3 [-1 ÷ 2]	4 / 1

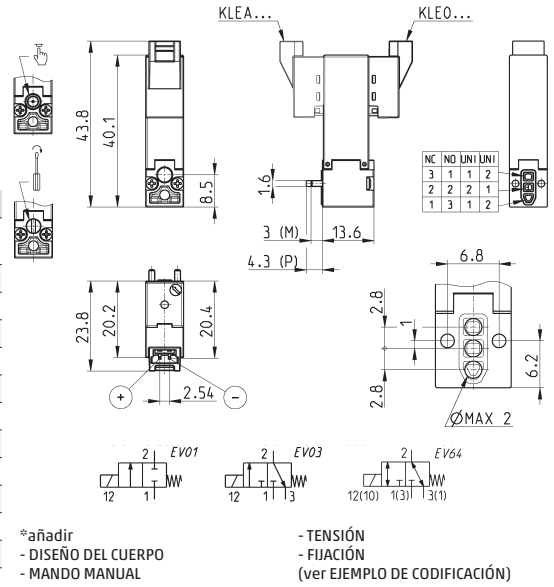


Electroválvula Serie KLE - 3/2-vías - conector en línea



Suministrado con:
1x junta interfaz
2x M1.6x14.7 tornillos para montar en metal
0
2x tornillos Ø1.6x16 para montar en plástico.
Modelos 3/2 UNI funcionan con vacío. La presión máxima se reducirá en 1 bar.

Mod.	Función	Orificio Ø (mm)	kv (l/min)	Presión min ÷ max (bar)	Potencia (W)
KLE*40-A63A*-B**	3/2 NC	0.6	0.12	0 ÷ 9	1
KLE*40-A83A*-B**	3/2 NC	0.8	0.18	0 ÷ 7	1
KLE*40-B13A*-B**	3/2 NC	1.1	0.33	0 ÷ 7	4 / 1
KLE*40-B33A*-B**	3/2 NC	1.3	0.37	0 ÷ 4	4 / 1
KLE*50-A63A*-B**	3/2 NO	0.6	0.12	0 ÷ 9	1
KLE*50-A83A*-B**	3/2 NO	0.8	0.18	0 ÷ 7	1
KLE*50-B13A*-B**	3/2 NO	1.0	0.30	0 ÷ 7	4 / 1
KLE*50-B33A*-B**	3/2 NO	1.3	0.37	0 ÷ 4	4 / 1
KLE*60-A63A*-B**	3/2 UNI	0.6	0.12	0 ÷ 7 [-1 ÷ 6]	1
KLE*60-A83A*-B**	3/2 UNI	0.8	0.18	0 ÷ 4 [-1 ÷ 3]	1
KLE*60-B13A*-B**	3/2 UNI	1.1	0.30	0 ÷ 4 [-1 ÷ 3]	4 / 1
KLE*60-B33A*-B**	3/2 UNI	1.3	0.37	0 ÷ 3 [-1 ÷ 2]	4 / 1

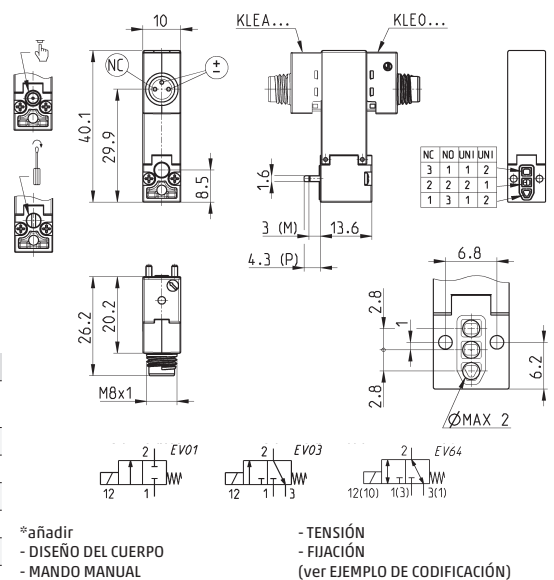


Electroválvula Serie KLE - 3/2-vías - conector M8



Suministrado con:
1x junta interfaz
2x M1.6x14.7 tornillos para montar en metal
0
2x tornillos Ø1.6x16 para montar en plástico.
Modelos 3/2 UNI funcionan con vacío. La presión máxima se reducirá en 1 bar.

Mod.	Función	Orificio Ø (mm)	kv (l/min)	Presión min ÷ max (bar)	Potencia (W)
KLE*40-A63A*-M**	3/2 NC	0.6	0.12	0 ÷ 9	1
KLE*40-A83A*-M**	3/2 NC	0.8	0.18	0 ÷ 7	1
KLE*50-A63A*-M**	3/2 NO	0.6	0.12	0 ÷ 9	1
KLE*50-A83A*-M**	3/2 NO	0.8	0.18	0 ÷ 7	1
KLE*60-A63A*-M**	3/2 UNI	0.6	0.12	0 ÷ 7 [-1 ÷ 6]	1
KLE*60-A83A*-M**	3/2 UNI	0.8	0.18	0 ÷ 4 [-1 ÷ 3]	1

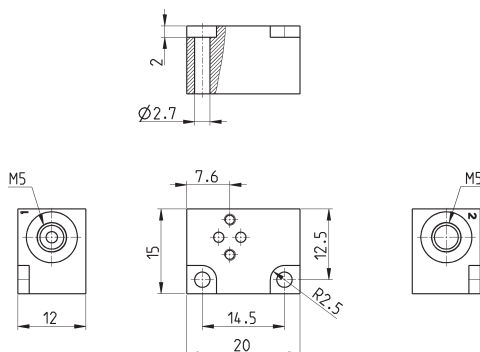


Subbase simple para electroválvula de 2-vías tamaño 10 mm



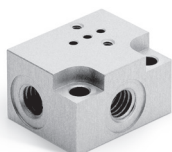
Subbase simple adecuada para electroválvulas de 2-vías de la Serie KL
Usar electroválvulas con tornillos para montar en metal (ver código)

Material: aluminio anodizado
Conexiones: roscas M5



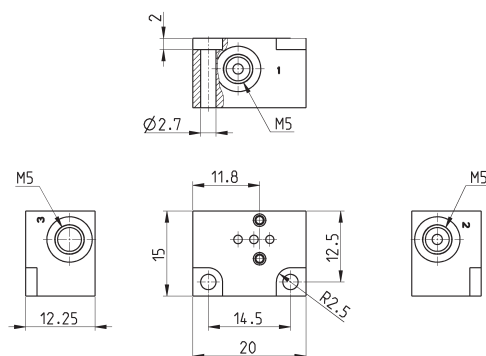
Mod.
KL01-02

Subbase simple para electroválvula de 3-vías tamaño 10 mm



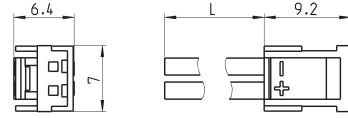
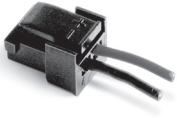
Subbase simple adecuada para electroválvulas de 3-vías de la Serie KN - KL - KLE
Usar electroválvulas with tornillos para montar en metal (ver código)

Material: aluminio anodizado
Conexiones: roscas M5



Mod.
KN01-02

Conector con cables voladores Mod. 121-8..



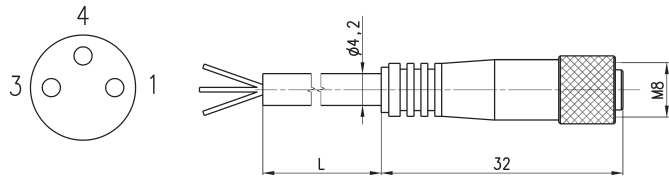
Mod.	descripción	color	L = longitud del cable (mm)	fijación del cable
121-803	cable rebordeado	negro	300	rebordeado
121-806	cable rebordeado	negro	600	rebordeado
121-810	cable rebordeado	negro	1000	rebordeado
121-830	cable rebordeado	negro	3000	rebordeado

Extensión de 3 hilos con conector M8 hembra de 3 pines



Cable con revestimiento de PU, no blindado
Clase de protección: IP65

- 1 BN = marrón
- 4 BK = negro
- 3 BU = azul



Mod.	L = longitud del cable (m)
CS-2	2
CS-5	5
CS-10	10