

Racores super rápidos GRIPfit Serie 7000 - Médica

Diámetros exteriores del tubo: 4, 6, 8 mm
Roscas: ISO-228 BSPP (G1/8, G1/4),
ISO-965 métrica paralela (M5).

- » Compatibilidad con el oxígeno según ASTM G93/G93M -19
- » Excelente resistencia a la absorción de humedad
- » Excelente resistencia química

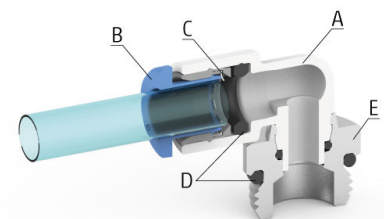


Los racores super rápidos de la Serie 7000 Médica están diseñados para el mercado de las ciencias de la vida, especialmente para aplicaciones médicas y analíticas. Estos racores están fabricados principalmente con materiales de origen biológico y son compatibles con la mayoría de gases y fluidos médicos.



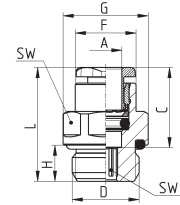
INFORMACIÓN GENERAL

| | | |
|-------------------------|---|--------------------------|
| Diámetros | Ø 4 mm - Ø 6 mm - Ø 8 mm | |
| Presión de trabajo máx. | - 20° / + 40° | 16 bar - 16 bar - 16 bar |
| | + 40° / + 70° | 16 bar - 14 bar - 12 bar |
| | + 70° / + 100° | 16 bar - 12 bar - 10 bar |
| Presión de trabajo mín. | -0,9 bar | |
| Temperatura | -20 ÷ +100 (ver las características de los tubos usados) | |
| Roscas | Gas cilíndricas ISO-228 BSPP Métricas paralelas ISO-965 | |
| Tubo de conexión | Poliamida (PA 6- PA11 - PA12), Poliuretano (PU), Fluoropolímero (FEP), tubo metálico rígido con extremo metálico ranurado liso | |
| Fluidos | Oxígeno y gases medicinales (para otros fluidos consulte a nuestros técnicos) | |
| Materiales | (A) Cuerpo = tecnopolímero (PA11), latón con niquelado químico (B) Boquilla = tecnopolímero (PA66) (C) Anillo de sujeción = acero inoxidable (AISI 301) (D) Juntas = EPDM (E) Rosca = latón con niquelado químico | |



Racores Mod. W6512 OX1

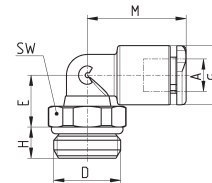
Conector recto macho
Latón con niquelado químico
Rosca métrica paralela ISO-965 y BSPP ISO-228



| Mod. | A | D | C | F | G | H | L | SW | SW1 | Peso (g) |
|-----------------|---|------|------|------|------|---|------|----|-----|----------|
| W6512 4-M5-OX1 | 4 | M5 | 14,6 | 8,8 | 9,9 | 4 | 20,5 | 9 | 2 | 3 |
| W6512 4-1/8-OX1 | 4 | G1/8 | 14,6 | 8,8 | 13,5 | 6 | 20 | 12 | 2,5 | 8 |
| W6512 6-M5-OX1 | 6 | M5 | 15,5 | 11,7 | 13,2 | 4 | 21,5 | 12 | 2 | 6 |
| W6512 6-1/8-OX1 | 6 | G1/8 | 15,5 | 11,7 | 13,5 | 6 | 21 | 12 | 4 | 8 |
| W6512 6-1/4-OX1 | 6 | G1/4 | 15,5 | 11,7 | 16,4 | 7 | 22 | 15 | 4 | 11 |
| W6512 8-1/8-OX1 | 8 | G1/8 | 17,3 | 13,7 | 15,2 | 6 | 26 | 14 | 5 | 12 |
| W6512 8-1/4-OX1 | 8 | G1/4 | 17,3 | 13,7 | 16,4 | 7 | 24,5 | 15 | 6 | 14 |

Racores Mod. W7522 OX1

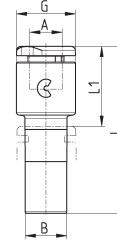
Codo giratorio macho
Rosca métrica paralela ISO-965 y BSPP ISO-228



| Mod. | A | D | E | G | H | M | SW | Peso (g) |
|-----------------|---|------|------|------|-----|------|----|----------|
| W7522 4-M5-OX1 | 4 | M5 | 8,2 | 9,2 | 3,5 | 17 | 9 | 4 |
| W7522 4-1/8-OX1 | 4 | G1/8 | 9 | 9,2 | 5 | 17 | 12 | 7 |
| W7522 6-M5-OX1 | 6 | M5 | 9,2 | 11,4 | 3,5 | 19 | 9 | 5 |
| W7522 6-1/8-OX1 | 6 | G1/8 | 10 | 11,4 | 5 | 19 | 12 | 8 |
| W7522 6-1/4-OX1 | 6 | G1/4 | 10 | 11,4 | 6 | 19 | 14 | 11 |
| W7522 8-1/8-OX1 | 8 | G1/8 | 13,5 | 13,7 | 5 | 21,5 | 12 | 11 |
| W7522 8-1/4-OX1 | 8 | G1/4 | 12 | 13,7 | 6 | 21,5 | 14 | 14 |

Racores Mod. W7800 OX1

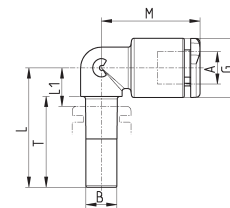
Unión reductora recta



| Mod. | A | B | G | L | L1 | Peso (g) |
|---------------|---|---|------|------|------|----------|
| W7800 4-6-OX1 | 4 | 6 | 9,3 | 29,5 | 14 | 2 |
| W7800 4-8-OX1 | 4 | 8 | 9,3 | 30,5 | 14 | 3 |
| W7800 6-8-OX1 | 6 | 8 | 11,4 | 32,5 | 15,5 | 4 |

Racores Mod. W7555 OX1

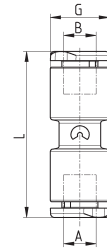
Codo unión



| Mod. | A | B | G | L | L1 | M | T | Peso (g) |
|---------------|---|---|------|----|----|------|------|----------|
| W7555 4-4-OX1 | 4 | 4 | 9,2 | 21 | 7 | 17 | 16,5 | 2 |
| W7555 6-6-OX1 | 6 | 6 | 11,4 | 23 | 8 | 19 | 17,5 | 4 |
| W7555 8-8-OX1 | 8 | 8 | 13,7 | 25 | 9 | 21,5 | 18,5 | 5 |

Racores Mod. W7580 OX1

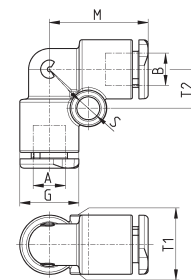
Unión recta



| Mod. | A | B | G | L | Peso (g) |
|-------------|---|---|------|------|----------|
| W7580 4-OX1 | 4 | 4 | 9,2 | 29,2 | 4 |
| W7580 6-OX1 | 6 | 6 | 11,4 | 32 | 6 |
| W7580 8-OX1 | 8 | 8 | 13,7 | 35,4 | 8 |

Racores Mod. W7550 OX1

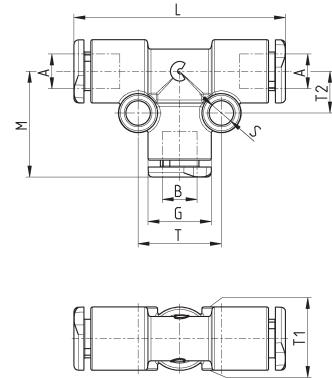
Codo unión



| Mod. | A | B | G | M | S | T1 | T2 | Peso (g) |
|-------------|---|---|------|------|---|------|-----|----------|
| W7550 4-OX1 | 4 | 4 | 9,2 | 17 | 4 | 9,2 | 6,5 | 4 |
| W7550 6-OX1 | 6 | 6 | 11,4 | 19 | 4 | 11,4 | 7,5 | 6 |
| W7550 8-OX1 | 8 | 8 | 13,7 | 21,5 | 4 | 13,7 | 8,5 | 9 |

Racores Mod. W7540 OX1

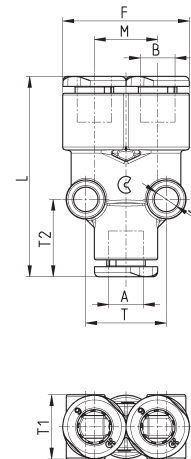
T unión



| Mod. | A | B | G | L | M | S | T | T1 | T2 | Peso (g) |
|-------------|---|---|------|----|------|---|----|------|-----|----------|
| W7540 4-OX1 | 4 | 4 | 9,2 | 34 | 17 | 4 | 12 | 9,2 | 6,5 | 6 |
| W7540 6-OX1 | 6 | 6 | 11,4 | 38 | 19 | 4 | 15 | 11,4 | 7,5 | 9 |
| W7540 8-OX1 | 8 | 8 | 13,7 | 43 | 21,5 | 4 | 17 | 13,7 | 8,5 | 14 |

Racores Mod. W7560 OX1

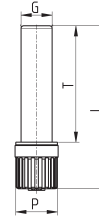
Y unión



| Mod. | A | B | F | L | M | S | T | T1 | T2 | Peso (g) |
|-------------|---|---|------|------|------|---|------|------|----|----------|
| W7560 4-OX1 | 4 | 4 | 18,2 | 33,2 | 9 | 4 | 10,8 | 9,5 | 13 | 6 |
| W7560 6-OX1 | 6 | 6 | 23 | 36 | 11,4 | 4 | 14,5 | 11,5 | 14 | 9 |
| W7560 8-OX1 | 8 | 8 | 27,2 | 41,5 | 13,5 | 4 | 17 | 14 | 15 | 15 |

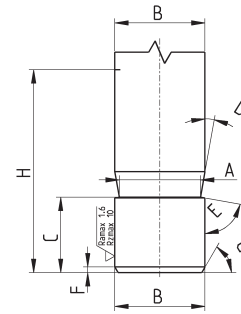
Accesorio Mod. B6900

Tapón macho de plástico



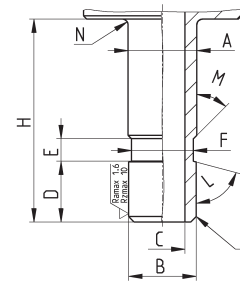
| Mod. | G | L | P | T | Peso (g) |
|----------------|---|------|----|------|----------|
| B6900 4 | 4 | 29 | 8 | 20 | 1 |
| B6900 6 | 6 | 31,5 | 8 | 22,5 | 1 |
| B6900 8 | 8 | 34,5 | 12 | 24,5 | 2 |

Ranura para tubo metálico realizada con la ranuradora Camozzi 8TRT (o mecanizado)



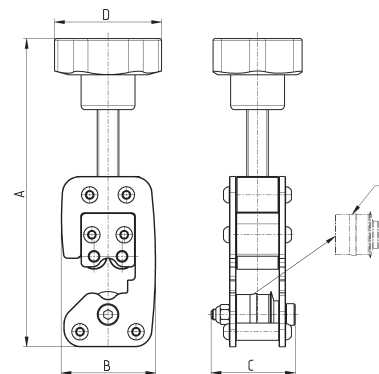
| Código | A | B | C | D | E | F | G | H |
|--------|-----|---|------|-----|-----|-----|-----|------|
| — | 3,4 | 4 | 5,3 | 10° | 80° | 0,5 | 30° | 16,5 |
| — | 5,2 | 6 | 6,25 | 10° | 80° | 0,5 | 30° | 18 |
| — | 7,2 | 8 | 6,4 | 10° | 80° | 0,5 | 30° | 20 |

Ranura para tubo metálico realizada por mecanizado



| Código | A | B | C | D | E | F | G | H | L | M | N |
|--------|-----|---|---|-----|---|-----|---------|------|-----|-----|-----|
| — | 4,1 | 4 | 2 | 5,3 | 2 | 3,5 | 0,5x45° | 16,5 | 75° | 45° | 0,5 |
| — | 6,1 | 6 | 4 | 5,4 | 2 | 5,5 | 0,5x45° | 18 | 75° | 45° | 0,5 |
| — | 8,1 | 8 | 6 | 6 | 2 | 7,5 | 0,5x45° | 20,5 | 75° | 45° | 0,5 |

Herramienta de ranurado para tubos metálicos



| Mod. | Tubo Ø | A (max) | B | C | D | Peso (g) | E (rueda de repuesto) |
|--------|--------|---------|------|----|----|----------|-----------------------|
| 8TRT 4 | 4 | 138 | 43.5 | 39 | 50 | 450 | RTRT 4 |
| 8TRT 6 | 6 | 140 | 43.5 | 39 | 50 | 450 | RTRT 6 |
| 8TRT 8 | 8 | 142 | 43.5 | 39 | 50 | 450 | RTRT 8 |