

ACCESORIOS PARA SERIE MD



Cartuchos roscados



Cartuchos integrados con racores súper rápidos



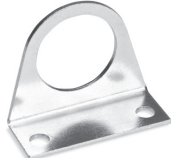
Cartucho intermedio de union Mod. MD1-C



Tornillos para montaje en pared Mod. MD1-D



Soporte de montaje Mod. MD1-ST/1



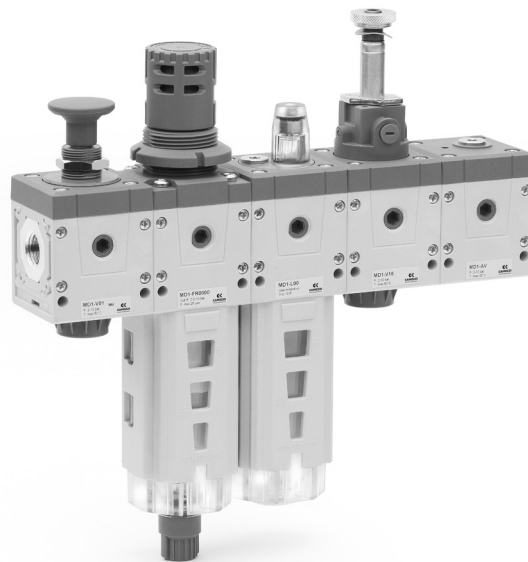
Escuadra de montaje Mod. C114-ST



Escuadra de montaje Mod. C114-ST/1



Escuadra de montaje Mod. C114-ST/2

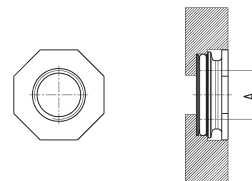


ACCESORIOS SERIE MD

Cartuchos roscados Mod. MD1-A-...



El kit es suministrado con:
 2x cartuchos roscados niquelados
 4x tornillos especiales cincados $\varnothing 4,5$ TC/RC

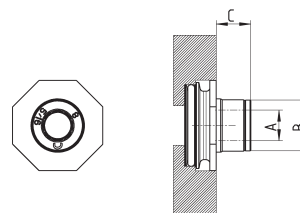


DIMENSIONES	
Mod.	A
MD1-A-1/8	G1/8
MD1-A-1/4	G1/4
MD1-A-3/8	G3/8

Cartuchos integrados con racor súper rápido Mod. MD1-A-...



El kit es suministrado con:
 2x cartuchos integrados con racor súper rápido niquelados
 4x tornillos especiales cincados $\varnothing 4,5$ TC/RC

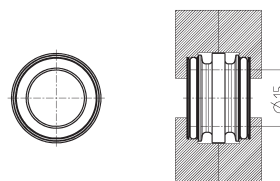


DIMENSIONES			
Mod.	A	B	C
MD1-A-6	$\varnothing 6$	12.7	8.5
MD1-A-8	$\varnothing 8$	14.2	10
MD1-A-10	$\varnothing 10$	16.5	12.5

Cartucho de unión intermedio Mod. MD1-C



El kit es suministrado con:
 1x cartucho de unión intermedio
 4x tornillos especiales cincados $\varnothing 4,5$ TC/RC



Mod.
MD1-C

Tornillos para montaje en pared Mod. MD1-D

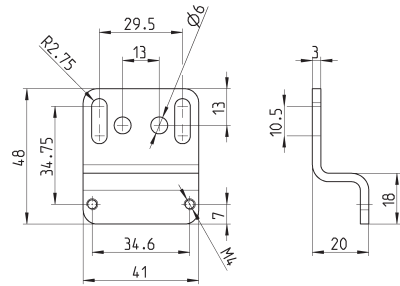
El kit es suministrado con:
2x tornillos cincados M4x50



Mod.
MD1-D

Soporte de montaje Mod. MD1-ST/1

El kit es suministrado con:
1x soporte cincado
2x tornillos cincados M4x50

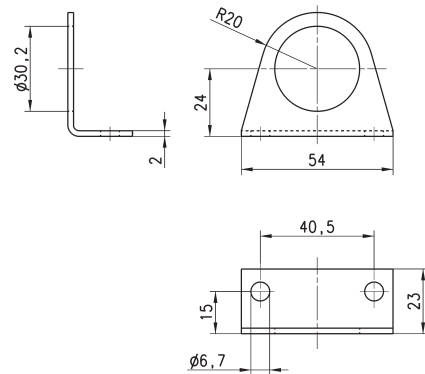


Mod.
MD1-ST/1

Escuadra de montaje Mod. C114-ST

Para reguladores y filtros-reguladores (G1/4 - G1/8)

El suministro incluye:
n° 1 escuadra de acero galvanizado.



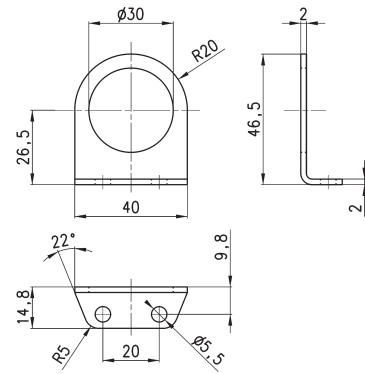
Mod.
C114-ST

Escuadra de montaje Mod. C114-ST/1



Para reguladores y filtros-reguladores (G1/4 - G1/8)

El suministro incluye:
n° 1 escuadra de acero galvanizado.



Mod.

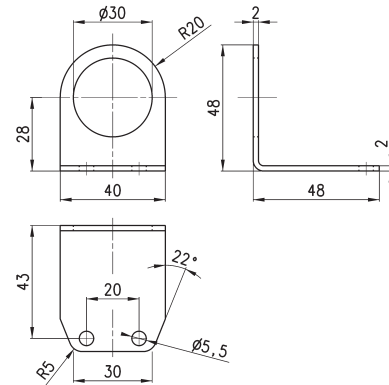
C114-ST/1

Escuadra de montaje Mod. C114-ST/2



Para reguladores y filtros-reguladores (G1/4 - G1/8)

El suministro incluye:
n° 1 escuadra de acero galvanizado.



Mod.

C114-ST/2