

Válvulas unidireccionales Serie VNR

Puertos: M5, G1/8, G1/4, G3/8, G1/2, G3/4, G1

VÁLVULAS UNIDIRECCIONALES SERIE VNR

» Opera a bajas presiones



Las válvulas unidireccionales Serie VNR, con el tipo de construcción de obturador, permiten trabajar a bajas presiones, sea en fase de flujo libre como en fase de retención.

CARACTERÍSTICAS GENERALES

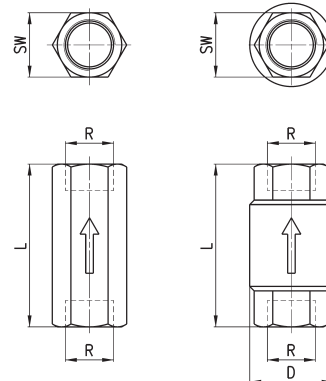
Grupo válvulas	válvulas automáticas
Construcción	de obturador
Materiales	cuerpo en latón - muelle en acero INOX - juntas en NBR
Montaje	en cualquier posición
Conexiones	M5, G1/8, G1/4, G3/8, G1/2, G3/4, G1
Temperatura de trabajo	0°C ÷ 80°C (con aire seco - 20°C)
Fluido	Aire filtrado, sin lubricación. En caso de usar aire lubricado, recomendamos utilizar aceite ISO VG32 y no interrumpir la lubricación.

Válvulas unidireccionales Serie VNR



M5-G1/8-G1/4

G3/8-G1/2-G3/4-G1



DIMENSIONES							
Mod.	R	L	SW	D	Caudal (NL/min)	Presión mínima de accionamiento (bar)	Presión máx de trabajo (bar)
VNR-205-M5	M5	25	8	9	50	1	10
VNR-210-1/8	G1/8	34	13	15	600	0.2	10
VNR-843-07	G1/4	43	17	20	1400	0.2	10
VNR-238-3/8	G3/8	55	23	34.5	3000	0.02	25
VNR-212-1/2	G1/2	58.5	27	34.5	5800	0.02	25
VNR-234-3/4	G3/4	65	33	41.5	8000	0.06	25
VNR-201-01	G1	74.5	40	48	13000	0.06	25