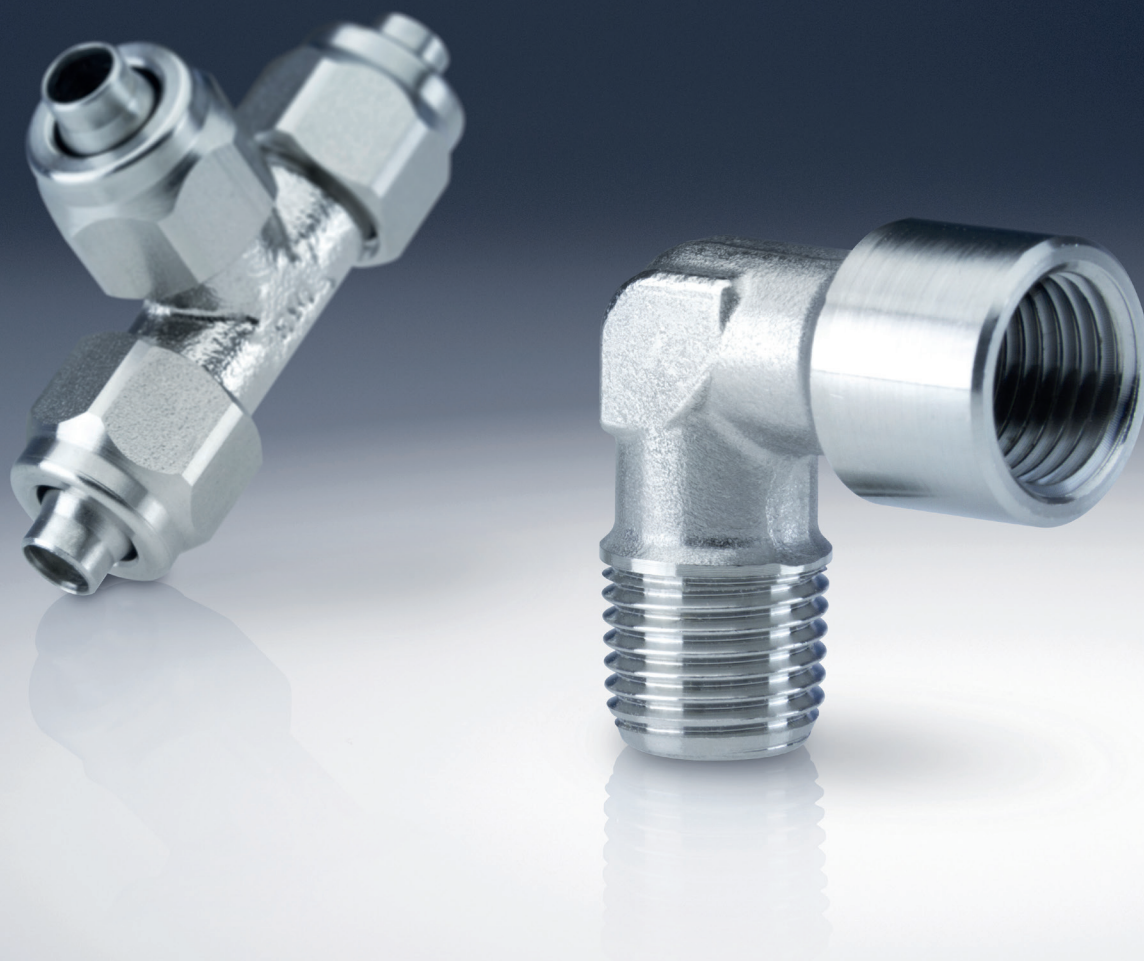


CATÁLOGO



## RACORES Y ACCESORIOS EN ACERO INOXIDABLE





# BIENVENIDOS A CAMOZZI AUTOMATION

Camozzi Automation es un líder mundial en el diseño y la producción de componentes de control de movimiento y fluidos, sistemas y tecnologías para la automatización industrial, transporte y ciencias de la vida.



## Contacto

### **Camozzi Neumática SA**

Polo Industrial Ezeiza, Puente del Inca 2450,  
B1812IDX, Carlos Spegazzini,  
Ezeiza Buenos Aires (Argentina) - 1437  
Tel: +54 11 5263 9399 | [info@camozzi.com.ar](mailto:info@camozzi.com.ar)

# Índice

## 1 Racores super rápidos

Racores super rápidos en acero inoxidable 316L Serie X6000	6
--	---

## 2 Racores de cánula

Racores de cánula rápidos en acero inoxidable 316L Serie X1000	11
--	----

## 3 Accesorios y tapones en acero inoxidable

Accesorios en acero inoxidable 316L Serie X2000	14
---	----

## 4 Reguladores de caudal, racores con función y silenciadores

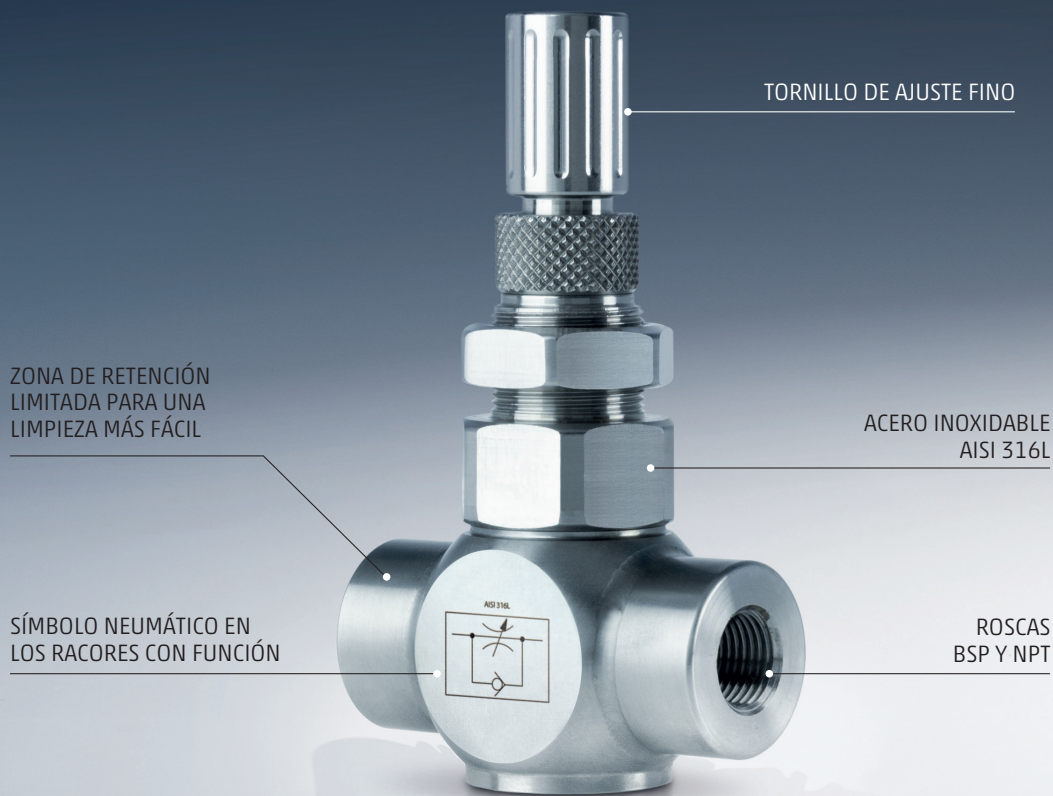
Reguladores de caudal en acero inoxidable 316L Serie XSCU, XSCO, XMFU y XMFO	20
Válvulas reguladoras de caudal en acero inoxidable 316L Serie XRFU y XRFO	22
Válvulas de escape rápido en acero inoxidable 316L Serie XVSC	24
Válvulas unidireccionales en acero inoxidable 316L Serie XVNR	25
Silenciadores en acero inoxidable 316L	26

## 5 Válvulas de bola

Mini válvulas de bola en acero inoxidable 316 Serie X29	27
---	----

# RACORES Y ACCESORIOS EN ACERO INOXIDABLE

## SOLUCIONES ADECUADAS PARA FLUIDOS AGRESIVOS



Camozzi ha ampliado su familia de conectores neumáticos y de fluidos con una nueva gama de racores y accesorios en acero inoxidable 316L. Adecuada para aplicaciones industriales que exigen soluciones seguras que resisten a altas temperaturas de funcionamiento, esta gama también es altamente resistente a la corrosión y a la contaminación.

La gama completa incluye accesorios, racores de cánula, racores con función, silenciadores y válvulas de bola en diferentes versiones y tamaños para satisfacer las diferentes necesidades de aplicación.

Todas estas opciones de productos garantizan una conexión segura y fiable en diferentes condiciones de funcionamiento.

Fabricada íntegramente en acero inoxidable, esta gama es ideal para aplicaciones en la industria alimentaria y de bebidas, farmacéutica, química, sanitaria y cosmética, donde la higiene, la fiabilidad y la inercia química son las características clave necesarias para evitar roturas o mantenimiento de emergencia resultantes por daños por corrosión.





## Sectores y aplicaciones:

- Procesamiento de alimentos y bebidas
- Producción química
- Industria farmacéutica
- Ciencias de la vida
- Sistemas de corte por láser
- Sistemas de pintura y revestimiento
- Sistemas de gestión térmica



## VENTAJAS



**Alta resistencia a fluidos  
y entornos agresivos**



**Certificación NSF para aplicaciones  
de procesamiento de alimentos**

Para más información, consulte los listados de productos y servicios NSF



**Fácil de conectar  
y desconectar**



**Resistencia química  
a la corrosión**



**Resistente a los impactos  
y a los golpes mecánicos**

# Racores super rápidos en acero inoxidable 316L Serie X6000



RACORES SUPER RÁPIDOS SERIE X6000 EN ACERO INOXIDABLE 316L

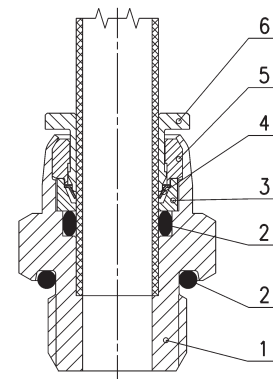


Los racores de la Serie X6000 utilizan el sistema push-in para una conexión y desconexión fácil y rápida, manteniendo un alto rendimiento y calidad. El cuerpo de acero inoxidable garantiza un correcto funcionamiento, incluso con fluidos agresivos.

## CARACTERÍSTICAS GENERALES

<b>Diámetros</b>	ø 4 - 6 - 8 - 10 - 12 mm	
<b>Roscas</b>	GAS cónico ISO 7 (BSPT) GAS cilíndrico ISO 228 (BSPP)	
<b>Temperatura</b>	-15°C ÷ +150°C NOTA: para un mejor uso del racor recomendamos verificar las especificaciones de los tubos	
<b>Tubo a conectar</b>	PA6, PA11, PA12, poliuretano (PU), polietileno (PE), PTFE, FEP	
<b>Fluido</b>	aire comprimido, fluidos alimentarios, agua potable y todos los fluidos compatibles con los materiales de los componentes del racor	
<b>Materiales</b>	1 = cuerpo	acero inoxidable 316L
	2 = juntas	FKM (para aplicaciones alimentarias)
	3 = anillo de soporte	acero inoxidable 316L
	4 = pinza de sujeción	acero inoxidable 301
	5 = casquillo de bloqueo	acero inoxidable 316L
	6 = casquillo de desbloqueo	acero inoxidable 316L
<b>Presión nominal</b>	máx. 20 bar (consulte la ficha técnica del tubo que desee utilizar)	

## Racor con tubo de conexión

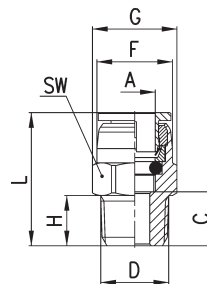




### Racores mod. X6510



Conector macho métrico-BSPT

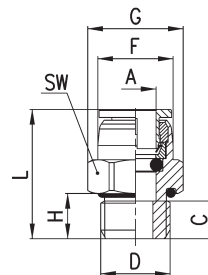


DIMENSIONES								
Mod.	A	D	C	F	G	H	L	SW
X6510 4-1/8	4	R1/8	8	9.7	-	8	20.5	10
X6510 4-1/4	4	R1/4	10	9.7	-	10	22.5	14
X6510 6-1/8	6	R1/8	8	11.6	13.4	8	21.5	12
X6510 6-1/4	6	R1/4	10	11.6	15.2	10	23.5	14
X6510 8-1/8	8	R1/8	8.5	14.7	17	8	24.6	15
X6510 8-1/4	8	R1/4	10	14.7	17	10	26.1	15
X6510 10-1/4	10	R1/4	11	17.4	20.8	10	28.2	19
X6510 10-3/8	10	R3/8	12	17.4	20.8	11	29.2	19
X6510 10-1/2	10	R1/2	14	17.4	24.6	13	31.2	22
X6510 12-1/4	12	R1/4	12	20	-	10	31	22
X6510 12-3/8	12	R3/8	12.5	20	-	11	31.5	22
X6510 12-1/2	12	R1/2	14.5	20	-	13	33.5	22

### Racores mod. X6512



Conector macho métrico-BSPP

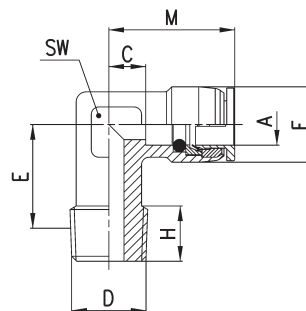


DIMENSIONES								
Mod.	A	D	C	F	G	H	L	SW
X6512 4-1/8	4	G1/8	5.7	9.7	-	5.7	18.2	14
X6512 4-1/4	4	G1/4	6.4	9.7	-	6	18.9	17
X6512 6-1/8	6	G1/8	6.7	11.6	15	5.7	20.2	14
X6512 6-1/4	6	G1/4	6.5	11.6	-	6	20	17
X6512 8-1/8	8	G1/8	8.7	14.7	-	5.7	24.8	15
X6512 8-1/4	8	G1/4	6	14.7	-	6	22.1	17
X6512 10-1/4	10	G1/4	8.5	17.4	-	6	25.7	19
X6512 10-3/8	10	G3/8	6.5	17.4	-	6.5	23.7	22
X6512 10-1/2	10	G1/2	11.5	17.4	30	9.5	28.7	27
X6512 12-1/4	12	G1/4	8.5	20	-	6	27.5	22
X6512 12-3/8	12	G3/8	9	20	-	6.5	28	22
X6512 12-1/2	12	G1/2	12.5	20	30	9.5	31.5	27

### Racores mod. X6500



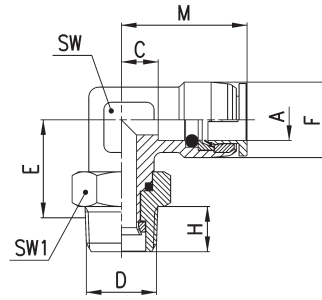
Codo macho fijo BSPT



DIMENSIONES								
Mod.	A	D	C	E	F	H	M	SW
X6500 4-1/8	4	R1/8	7.8	12.5	11	8	20.3	12
X6500 6-1/8	6	R1/8	8.8	12.5	11.9	8	22.3	12
X6500 6-1/4	6	R1/4	8.8	12	11.9	9	22.3	12
X6500 8-1/8	8	R1/8	8.4	15	15	8	24.5	12
X6500 8-1/4	8	R1/4	8.4	14	15	10	24.5	12
X6500 10-1/4	10	R1/4	8.7	15	17.4	10	25.9	14
X6500 10-3/8	10	R3/8	8.7	15	17.4	10.8	25.9	14
X6500 12-1/4	12	R1/4	9.5	16	20	10	28.5	17
X6500 12-3/8	12	R3/8	9.5	16	20	12	28.5	17

### Racores mod. X6520

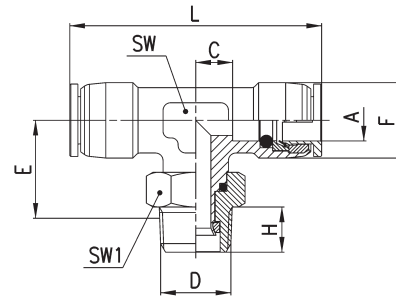
Codo macho giratorio BSPT



DIMENSIONES									
Mod.	A	D	C	E	F	H	M	SW	SW1
X6520 4-1/8	4	R1/8	4.3	15.3	10	8	16.8	12	12
X6520 4-1/4	4	R1/4	4.3	15.8	10	10	16.8	12	15
X6520 6-1/8	6	R1/8	8.8	15.3	11.9	8	22.3	12	12
X6520 6-1/4	6	R1/4	5.8	19.8	13	10	19.3	14	15
X6520 8-1/8	8	R1/8	9.4	19.5	15	8	25.5	14	12
X6520 8-1/4	8	R1/4	9.4	19.8	15	10	25.5	14	15
X6520 10-1/4	10	R1/4	10.7	20.6	17.4	10	27.9	17	15
X6520 10-3/8	10	R3/8	10.7	20.9	17.4	11	27.9	17	19
X6520 12-1/4	12	R1/4	9.5	21.1	20	10	28.5	17	15
X6520 12-3/8	12	R3/8	9.5	20.9	20	11	28.5	17	19
X6520 12-1/2	12	R1/2	9.5	19.4	20	13	28.5	17	22

### Racores mod. X6430

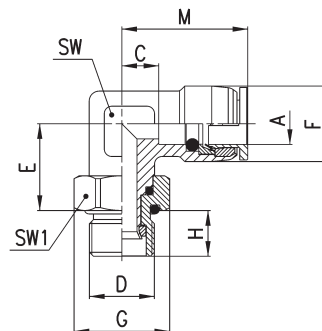
T macho giratorio BSPT



DIMENSIONES									
Mod.	A	D	C	E	F	H	L	SW	SW1
X6430 4-1/8	4	R1/8	4.3	15.3	10	8	33.6	12	12
X6430 4-1/4	4	R1/4	4.3	15.8	10	10	33.6	12	15
X6430 6-1/8	6	R1/8	8.8	16.1	11.9	8	44.6	12	12
X6430 6-1/4	6	R1/4	5.8	18.6	13	10	38.6	14	15
X6430 8-1/8	8	R1/8	8.3	17.3	15	8	48.8	14	12
X6430 8-1/4	8	R1/4	8.3	18.5	15	10	48.8	14	15
X6430 10-1/4	10	R1/4	10.7	21.1	17.4	10	55.8	17	15
X6430 10-3/8	10	R3/8	10.7	20.9	17.4	11	55.8	17	19
X6430 12-1/4	12	R1/4	9.5	21.1	20	10	57	17	15
X6430 12-3/8	12	R3/8	9.5	20.9	20	11	57	17	19
X6430 12-1/2	12	R1/2	15.6	19.4	20	13	57	17	22

### Racores mod. X6522

Codo macho giratorio BSPP

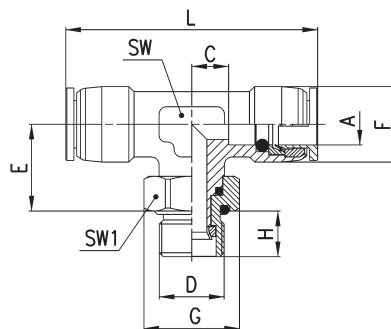


DIMENSIONES										
Mod.	A	D	C	E	F	G	H	M	SW	SW1
X6522 4-1/8	4	G1/8	4.3	15.3	10	15	6.5	16.8	12	14
X6522 4-1/4	4	G1/4	4.3	15.7	10	18.5	9	16.8	12	17
X6522 6-1/8	6	G1/8	8.8	15.3	11.9	15	6.5	22.3	12	14
X6522 6-1/4	6	G1/4	5.8	18.7	13	18.5	9	19.3	14	17
X6522 8-1/8	8	G1/8	9.4	19.5	15	15	6.5	25.5	14	14
X6522 8-1/4	8	G1/4	9.4	18.7	15	18.5	9	25.5	14	17
X6522 10-1/4	10	G1/4	10.7	19.5	17.4	18.5	9	27.9	17	17
X6522 10-3/8	10	G3/8	10.7	20.4	17.4	24	9	27.9	17	22
X6522 12-1/4	12	G1/4	9.5	20	20	18.5	9	28.5	17	17
X6522 12-3/8	12	G3/8	9.5	20.4	20	24	9	28.5	17	22
X6522 12-1/2	12	G1/2	9.5	20.4	20	30	9.5	28.5	17	27



**Racores mod. X6432**

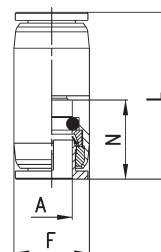
T macho giratorio BSPP



DIMENSIONES										
Mod.	A	D	C	E	F	G	H	L	SW	SW1
X6432 4-1/8	4	G1/8	4.3	15.3	10	15	6.5	33.6	12	14
X6432 4-1/4	4	G1/4	4.3	15.7	10	18.5	9	33.6	12	17
X6432 6-1/8	6	G1/8	8.8	16.1	11.9	15	6.5	44.6	12	14
X6432 6-1/4	6	G1/4	5.8	17.5	13	18.5	9	38.6	14	17
X6432 8-1/8	8	G1/8	8.3	17.3	15	15	6.5	48.8	14	14
X6432 8-1/4	8	G1/4	8.3	17.4	15	18.5	9	48.8	14	17
X6432 10-1/4	10	G1/4	10.7	20	17.4	18.5	9	55.8	17	17
X6432 10-3/8	10	G3/8	10.7	20.4	17.4	24	9	55.8	17	22
X6432 12-1/4	12	G1/4	9.5	20	20	18.5	9	57	17	17
X6432 12-3/8	12	G3/8	9.5	20.4	20	24	9	57	17	22
X6432 12-1/2	12	G1/2	9.5	20.4	20	30	9.5	57	17	27

**Racores mod. X6580**

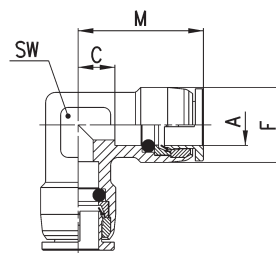
Conector unión métrico



DIMENSIONES				
Mod.	A	F	L	N
X6580 4	4	10	26.5	12.5
X6580 6	6	12	28.4	13.5
X6580 8	8	15	33.7	16.1
X6580 10	10	18	36.4	17.2
X6580 12	12	20	41	19

**Racores mod. X6550**

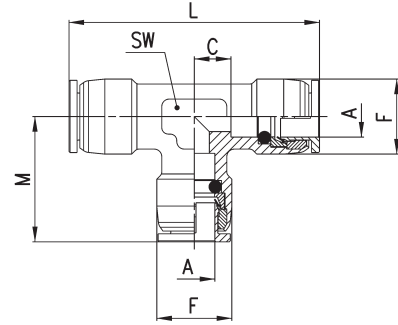
Codo



DIMENSIONES					
Mod.	A	C	F	M	SW
X6550 4	4	7.8	11	20.3	12
X6550 6	6	8.8	11.9	22.3	12
X6550 8	8	8.4	15	24.5	12
X6550 10	10	8.7	17.4	25.9	14
X6550 12	12	9.5	20	28.5	17

### Racores mod. X6540

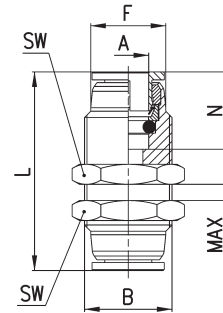
Conector en T



DIMENSIONES						
Mod.	A	C	F	L	M	SW
X6540 4	4	8.8	11	42.6	21.3	12
X6540 6	6	8.8	11.9	44.6	22.3	12
X6540 8	8	8.4	15	49	24.5	12
X6540 10	10	8.7	17.4	51.8	25.9	14
X6540 12	12	9.5	20	57	28.5	17

### Racores mod. X6590

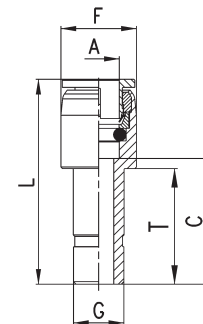
Pasamuros



DIMENSIONES							
Mod.	A	B	F	L	N	MAX	SW
X6590 4	4	M11X1	9.7	29	12.5	6	14
X6590 6	6	M13X1	11.6	34	13.5	9	17
X6590 8	8	M16X1	14.7	37.2	16.1	9	19
X6590 10	10	M19X1	17.4	43.4	17.2	11	22
X6590 12	12	M22X1	20	50	19	15	27

### Racores mod. X6800

Reductor unión



DIMENSIONES						
Mod.	A	C	F	G	L	T
X6800 4-6	4	16.8	10	6	29.3	15.3
X6800 4-8	4	19.8	10	8	32.3	17.8
X6800 6-8	6	19.8	12	8	33.5	17.8
X6800 6-10	6	22.6	12	10	36	21.6
X6800 6-12	6	23	12	12	36.5	-
X6800 8-10	8	22.5	15	10	38.6	20
X6800 8-12	8	24.5	15	12	40.6	23
X6800 10-12	10	26	18	12	43.2	23



# Racores de cánula rápidos en acero inoxidable 316L

## Serie X1000

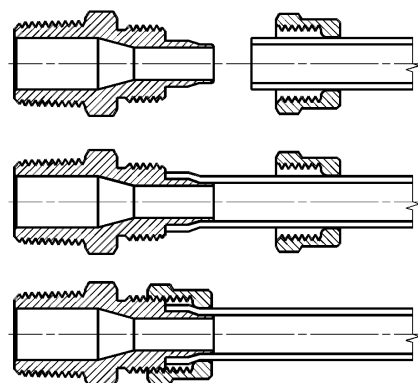


Los racores de cánula rápidos Serie X1000 se pueden instalar fácilmente. Las tuercas de bloqueo de cánula se pueden apretar tanto manualmente como con una llave, incluso en el caso de tubos más rígidos como los de PA o poliéster Hytrel. La forma del cono de guía especial garantiza que el tubo no pueda cortarse accidentalmente.

### CARACTERÍSTICAS GENERALES

<b>Diámetros</b>	6/4 - 8/6 - 10/8 - 12/10
<b>Roscas</b>	GAS cónico ISO 7 (BSPT)
<b>Temperatura</b>	-40°C ÷ +180°C NOTA: para un mejor uso del racor recomendamos verificar las especificaciones de los tubos
<b>Tubo a conectar</b>	poliamida (PA), poliuretano (PU), polietileno (PE), PTFE, FEP, poliéster Hytrel
<b>Fluido</b>	todos los fluidos compatibles con los materiales de los componentes del racor
<b>Materiales</b>	cuerpo: acero inoxidable 316L tuerca: acero inoxidable 316L
<b>Presión de funcionamiento</b>	la presión nominal de los racores es siempre superior a la del tubo

### Racor con tubo de conexión



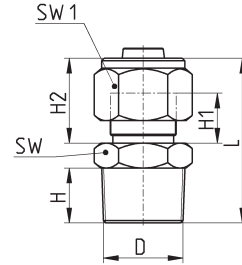
### Racores mod. X1510



Conector macho métrico-BSPT



DIMENSIONES								
Mod.	Tubo	D	H	H1	H2	L	SW	SW1
X1510 6/4-1/8	6/4	R1/8	8	8	15	27	12	12
X1510 6/4-1/4	6/4	R1/4	10	8	15	31	14	12
X1510 8/6-1/8	8/6	R1/8	8	8	16	28	14	14
X1510 8/6-1/4	8/6	R1/4	10	8	16	32	14	14
X1510 8/6-3/8	8/6	R3/8	10	8	16	32	17	14
X1510 10/8-1/4	10/8	R1/4	10,5	9	17	33	14	17
X1510 10/8-3/8	10/8	R3/8	11	9	17	33	17	17
X1510 10/8-1/2	10/8	R1/2	14	9	17	37	22	17
X1510 12/10-1/4	12/10	R1/4	10	9	18	34	17	17
X1510 12/10-3/8	12/10	R3/8	10	9	18	34	17	19
X1510 12/10-1/2	12/10	R1/2	13	9	18	38	22	19



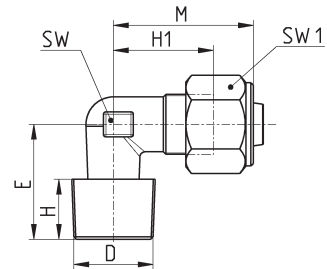
### Racores mod. X1500



Codo macho fijo BSPT



DIMENSIONES								
Mod.	Tubo	D	E	H	H1	M	SW	SW1
X1500 6/4-1/8	6/4	R1/8	15,5	7,5	15	21	8	12
X1500 6/4-1/4	6/4	R1/4	19,5	7,5	15	21	8	12
X1500 8/6-1/8	8/6	R1/8	17	7,5	16	22,5	10	14
X1500 8/6-1/4	8/6	R1/4	20	12	15	24	11	14
X1500 8/6-3/8	8/6	R3/8	24,5	12	19,5	28	14	14
X1500 10/8-1/4	10/8	R1/4	21,5	10	17,5	25,5	12	17
X1500 10/8-3/8	10/8	R3/8	23	12	18	28	14	17
X1500 10/8-1/2	10/8	R1/2	28	15	21	30	17	17
X1500 12/10-3/8	12/10	R3/8	22	12	18	28	14	19
X1500 12/10-1/2	12/10	R1/2	26	15	21	30	17	19



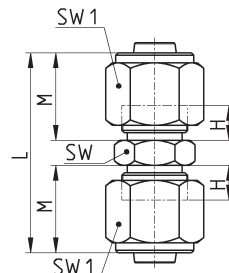
### Racores mod. X1580



Conector unión métrico



DIMENSIONES						
Mod.	Tubo	H	L	M	SW	SW1
X1580 6/4	6/4	8	35	15	12	12
X1580 8/6	8/6	8	37	16	12	14
X1580 10/8	10/8	9	40	17	14	17
X1580 12/10	12/10	9	43	19	17	19

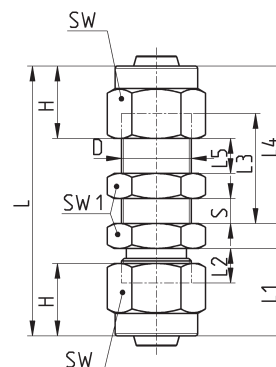




### Racores mod. X1590



Pasamuros métrico

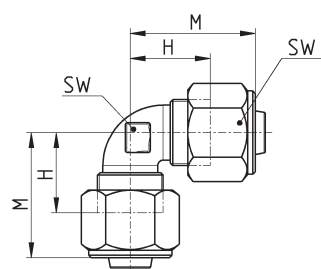


DIMENSIONES												
Mod.	Tubo	D	H	L	L1	L2	L3	L4	L5	S (max)	SW	SW1
X1590 6/4	6/4	M10x1	11,4	47	15	8	20	27	5	13	12	14
X1590 8/6	8/6	M12x1	12,7	50	16	8	21	29	5	13	14	17
X1590 10/8	10/8	M14x1	14,5	54	17,5	9	23	31,5	5	14	17	17
X1590 12/10	12/10	M16x1	14,5	57	18	9	25	34	5	14	19	19

### Racores mod. X1550



Codo

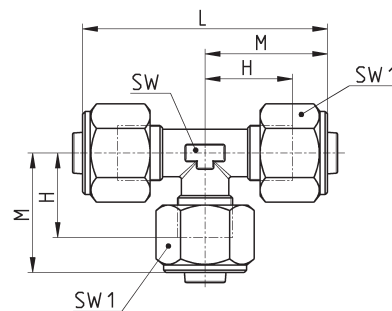


DIMENSIONES					
Mod.	Tubo	H	M	SW	SW1
X1550 6/4	6/4	15	21	8	12
X1550 8/6	8/6	16,5	22,5	10	14
X1550 10/8	10/8	18	25,5	12	17
X1550 12/10	12/10	19	29	14	19

### Racores mod. X1540



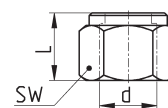
Conector en T



DIMENSIONES						
Mod.	Tubo	H	L	M	SW	SW1
X1540 6/4	6/4	14,5	42	21	8	12
X1540 8/6	8/6	16,5	45	22,5	10	14
X1540 10/8	10/8	18	51	25	12	17
X1540 12/10	12/10	19,6	58	28,8	14	19

### Accesorios mod. X1703

Tuerca de bloqueo



DIMENSIONES				
Mod.	Tubo	d	L	SW
X1703 6/4	6/4	10x1	11,4	12
X1703 8/6	8/6	12x1	11,7	14
X1703 10/8	10/8	14x1	13,5	17
X1703 12/10	12/10	16x1	14,5	19

# Accesorios en acero inoxidable 316L Serie X2000



Los accesorios de la serie X2000 en acero inoxidable AISI 316L están disponibles en varias configuraciones para satisfacer las necesidades de los clientes en términos de fiabilidad y adaptabilidad.

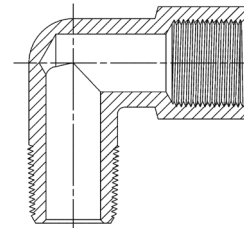
Pueden utilizarse en sistemas neumáticos, de presión de aceite (a baja presión) e hidroneumáticos y pueden emplearse en muchos sectores, entre ellos la industria alimentaria, química y médica.

SERIE X2000 ACCESORIOS EN ACERO INOXIDABLE 316L

## CARACTERÍSTICAS GENERALES

<b>Roscas</b>	GAS cónico ISO7 (BSPT) Gas cilíndrico ISO 228 (BSPP) NPT
<b>Temperatura</b>	-50°C ÷ +250°C -15°C ÷ +180°C (X2612 - X2612 EH)
<b>Fluido</b>	todos los fluidos compatibles con los materiales de los componentes del racor
<b>Materiales</b>	acero inoxidable 316L
<b>Presión de funcionamiento</b>	-0.9 / 120 bar

## Accesorios



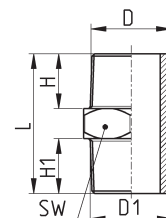
## Racores mod. X2500



Unión M-M BSPT, NPT

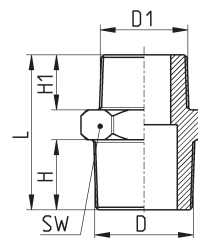


DIMENSIONES						
Mod.	D	D1	H	H1	L	SW
X2500 1/8	R1/8	R1/8	8	8	20	12
X2500 1/4	R1/4	R1/4	11	11	27	14
X2500 3/8	R3/8	R3/8	11	11	28	17
X2500 1/2	R1/2	R1/2	14	14	33	22
X2500 3/4	R3/4	R3/4	16	16	40	27
X2500 1/8PT	1/8NPT	1/8NPT	9	9	23	11
X2500 1/4PT	1/4NPT	1/4NPT	12	12	29	14
X2500 3/8PT	3/8NPT	3/8NPT	13	13	33	19
X2500 1/2PT	1/2NPT	1/2NPT	17	17	42	22
X2500 1/8-1/8PT	R1/8	1/8NPT	8	9	21	11
X2500 1/4-1/4PT	R1/4	1/4NPT	11	12	28	14
X2500 3/8-3/8PT	R3/8	3/8NPT	11	13	30	19
X2500 1/2-1/2PT	R1/2	1/2NPT	14	17	37	22
X2500 3/4-3/4PT	R3/4	3/4NPT	16	16	40	27



## Racores mod. X2510

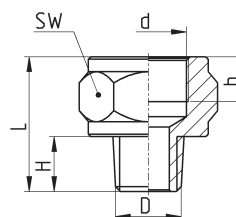
Unión M-M reductor BSPT, NPT



DIMENSIONES						
Mod.	D	D1	H	H1	L	SW
X2510 1/8-1/4	R1/8	R1/4	8	11	23	14
X2510 1/8-3/8	R1/8	R3/8	8	11	24	17
X2510 1/4-3/8	R1/4	R3/8	11	11	28	17
X2510 1/4-1/2	R1/4	R1/2	11	14	30	22
X2510 3/8-1/2	R3/8	R1/2	11	14	31	22
X2510 1/2-3/4	R1/2	R3/4	14	16	38	27
X2510 1/8PT-1/4PT	1/8NPT	1/4NPT	9	13	28	14
X2510 1/8PT-3/8PT	1/8NPT	3/8NPT	9	13	29	19
X2510 1/4PT-3/8PT	1/4NPT	3/8NPT	13	13	33	19
X2510 1/4PT-1/2PT	1/4NPT	1/2NPT	13	17	38	22
X2510 3/8PT-1/2PT	3/8NPT	1/2NPT	13	17	38	22

## Racores mod. X2520

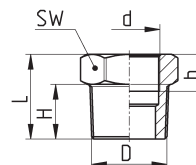
Alargador reductor macho BSPT



DIMENSIONES						
Mod.	D	d	H	h (min)	L	SW
X2520 1/8-1/4	R1/8	G1/4	9	12	24	19
X2520 1/8-3/8	R1/8	G3/8	9	12	25	24
X2520 1/4-3/8	R1/4	G3/8	11	12	27	24
X2520 1/4-1/2	R1/4	G1/2	11	14	29	27
X2520 3/8-1/2	R3/8	G1/2	12	14	30	27
X2520 1/2-3/4	R1/2	G3/4	13	12	32	32

## Racores mod. X2530

Reductor BSPT, NPT  
Convertor BSPT a NPT / NPT a BSPP



DIMENSIONES						
Mod.	D	d	H	h (min)	L	SW
X2530 1/8-M5	R1/8	M5x0,8	7	8	12	12
X2530 1/4-1/8	R1/4	G1/8	10	7	16	14
X2530 3/8-1/8	R3/8	G1/8	11	8	17	17
X2530 3/8-1/4	R3/8	G1/4	11	10	17	17
X2530 1/2-1/4	R1/2	G1/4	14	10	19	22
X2530 1/2-3/8	R1/2	G3/8	14	11	19	22
X2530 3/4-1/2	R3/4	G1/2	17	14	23	27
X2530 1/4PT-1/8PT	1/4NPT	1/8NPT	11	7	16	14
X2530 3/8PT-1/8PT	3/8NPT	1/8NPT	11	7	17	19
X2530 3/8PT-1/4PT	3/8NPT	1/4NPT	11	12	17	19
X2530 1/2PT-1/4PT	1/2NPT	1/4NPT	14	12	20	22
X2530 1/2PT-3/8PT	1/2NPT	3/8NPT	14	13	20	22
X2530 1/8PT-1/8	R1/8	1/8NPT	11	8	21	14
X2530 1/4PT-1/4	R1/4	1/4NPT	15	11,5	28,5	17
X2530 3/8PT-3/8	R3/8	3/8NPT	16	12	29,5	22
X2530 1/2PT-1/2	R1/2	1/2NPT	20	15,5	37,5	27
X2530 1/8-1/8PT	1/8NPT	G1/8	11	7,5	21,5	14
X2530 1/4-1/4PT	1/4NPT	G1/4	14,5	11	30	17
X2530 3/8-3/8PT	3/8NPT	G3/8	16,5	11,5	31	22
X2530 1/2-1/2PT	1/2NPT	G1/2	21	15	39,5	27

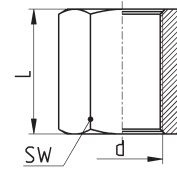


### Racores mod. X2543

Manguito BSPP, NPT



DIMENSIONES			
Mod.	d	L	SW
X2543 1/8	G1/8	17	14
X2543 1/4	G1/4	24	17
X2543 3/8	G3/8	25	22
X2543 1/2	G1/2	32	27
X2543 3/4	G3/4	35	32
X2543 1/8PT-1/8PT	1/8NPT	19	14
X2543 1/4PT-1/4PT	1/4NPT	28	17
X2543 3/8PT-3/8PT	3/8NPT	28	22
X2543 1/2PT-1/2PT	1/2NPT	35	27

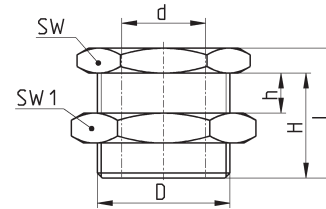


### Racores mod. X2593

Pasamuros recto BSPP, NPT



DIMENSIONES							
Mod.	d	D	h (max)	H	L	SW	SW1
X2593 1/8	G1/8	M16x1,5	9	14	18	19	22
X2593 1/4	G1/4	M20x1,5	15	21	25	24	27
X2593 3/8	G3/8	M26x1,5	14	21	26	30	32
X2593 1/2	G1/2	M28x1,5	20	27	33	32	36
X2593 3/4	G3/4	M34x1,5	22,5	30	36	41	41
X2593 1	G1	M42x1,5	24,5	34	42	46	50
X2593 1/8PT-1/8PT	1/8NPT	M16x1,5	9	14	18	19	22
X2593 1/4PT-1/4PT	1/4NPT	M20x1,5	15	23	28	24	27
X2593 3/8PT-3/8PT	3/8NPT	M26x1,5	14	21	26	30	32
X2593 1/2PT-1/2PT	1/2NPT	M28x1,5	20	27	33	32	36

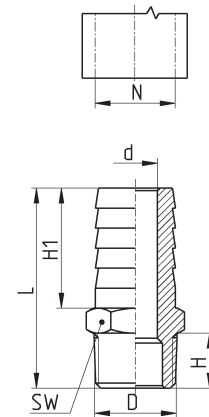


### Racores mod. X2600

Racores de boquilla rosca BSPT



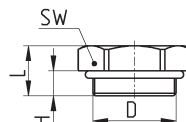
DIMENSIONES							
Mod.	D	N	d	H	H1	L	SW
X2600 6-1/8	R1/8	6	3,3	7,5	19,5	32	11
X2600 7-1/8	R1/8	7	4,6	7,5	19	32	11
X2600 7-1/4	R1/4	7	4,6	11	20	36	14
X2600 8-1/4	R1/4	8	6	11	19,5	36	14
X2600 9-1/4	R1/4	9	6,3	11	19	35	14
X2600 9-3/8	R3/8	9	6,3	11,5	19	36	17
X2600 10-1/4	R1/4	10	7,4	11	19	36	14
X2600 10-3/8	R3/8	10	7,4	11,5	19	36	17
X2600 10-1/2	R1/2	10	7,4	13,5	19,5	39	22
X2600 12-1/4	R1/4	12	8	11	20	36	14
X2600 12-3/8	R3/8	12	9,5	11	19,5	36	17
X2600 12-1/2	R1/2	12	9,5	14	19,5	39	22
X2600 14-3/8	R3/8	14	10,5	11	19	35	17
X2600 14-1/2	R1/2	14	10,5	14	19,5	39	22
X2600 16-3/8	R3/8	16	12	11	29	40	17
X2600 16-1/2	R1/2	16	12	13,5	19,5	39	22
X2600 18-1/2	R1/2	18	14	13,5	19,5	39	22
X2600 18-3/4	R3/4	18	14	15,5	19,5	43	27
X2600 20-1/2	R1/2	20	15	14	19	39	22
X2600 20-3/4	R3/4	20	15	16	20	43	27
X2600 25-3/4	R3/4	25	19,9	16	20	43	27



**Racores mod. X2612 EH**



Tapón macho BSPP  
hexágono externo, junta tórica en FKM

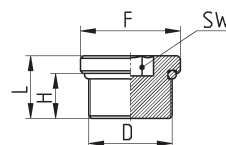


DIMENSIONES				
Mod.	D	H	L	SW
X2612 1/8-EH	G1/8	5	9	13
X2612 1/4-EH	G1/4	5	9	16
X2612 3/8-EH	G3/8	5	10	20
X2612 1/2-EH	G1/2	7	12	24

**Racores mod. X2612**



Tapón macho BSPP  
hexágono interno, junta tórica en FKM

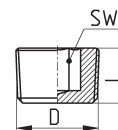


DIMENSIONES					
Mod.	D	F	H	L	SW
X2612 1/8	G1/8	14	6	8,5	5
X2612 1/4	G1/4	18	8	11,1	6
X2612 3/8	G3/8	20	9	12,5	8
X2612 1/2	G1/2	25	10	13,5	10

**Racores mod. X2615**



Tapón macho retráctil, BSPT

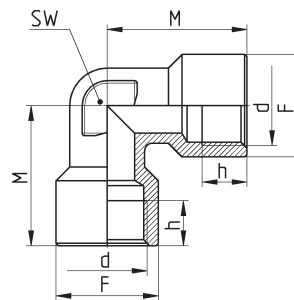


DIMENSIONES			
Mod.	D	L	SW
X2615 1/8	R1/8	7	5
X2615 1/4	R1/4	10	6
X2615 3/8	R3/8	11	8
X2615 1/2	R1/2	13	10

**Racores mod. X2013**



Codo hembra BSPP

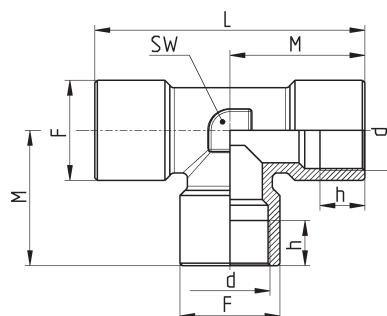


DIMENSIONES					
Mod.	d	h (min)	M	F	SW
X2013 1/8	G1/8	8	21	13	10
X2013 1/4	G1/4	11	25	16	12
X2013 3/8	G3/8	12	28	20	15
X2013 1/2	G1/2	15	32	25	20

**Racores mod. X2003**



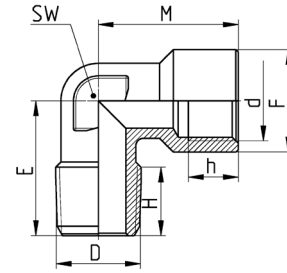
T hembra BSPP



DIMENSIONES						
Mod.	d	F	h (min)	L	M	SW
X2003 1/8	G1/8	13	9	36	18	12
X2003 1/4	G1/4	16	11	48	24	12
X2003 3/8	G3/8	20	12	54	27	15
X2003 1/2	G1/2	25	15,5	64	32	20

### Racores mod. X2020

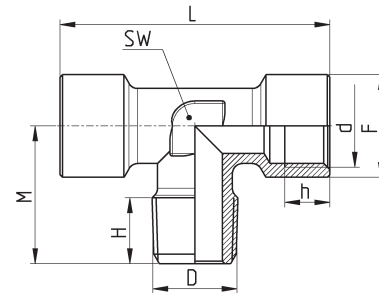
Codo macho BSPT, hembra BSPP



DIMENSIONES								
Mod.	d	D	h (min)	H	M	E	F	SW
X2020 1/8-1/8	G1/8	R1/8	8	8	21	18	13	10
X2020 1/4-1/4	G1/4	R1/4	9	11	25.5	24	16.5	12
X2020 3/8-3/8	G3/8	R3/8	12	11	28	27	20	15
X2020 1/2-1/2	G1/2	R1/2	12	14.3	32	29.5	25.5	20

### Racores mod. X2060

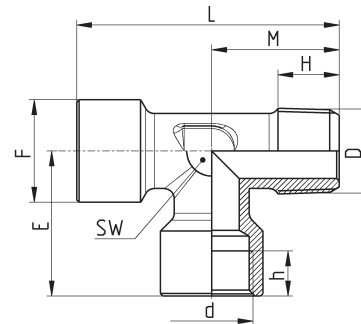
T BSPT - BSPP F.M.F



DIMENSIONES								
Mod.	d	D	F	H	h (min)	L	M	SW
X2060 1/8-1/8	G1/8	R1/8	13	7.5	7	37	18	12
X2060 1/4-1/4	G1/4	R1/4	16	11	11	49	24	12
X2060 3/8-3/8	G3/8	R3/8	20	12	12	54	27	15
X2060 1/2-1/2	G1/2	R1/2	25	14	15	64	29	20

### Racores mod. X2070

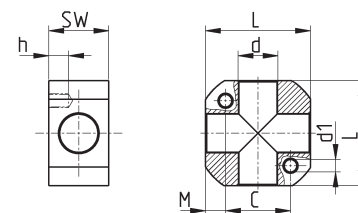
T BSPT - BSPP M.F.F



DIMENSIONES									
Mod.	d	D	E	F	h (min)	H	L	M	SW
X2070 1/8-1/8	G1/8	R1/8	19	13	8	8	36	17	12
X2070 1/4-1/4	G1/4	R1/4	25	16	11	11	48	23	12
X2070 3/8-3/8	G3/8	R3/8	27	20	12	12	53	26	15
X2070 1/2-1/2	G1/2	R1/2	32	25	15	14	62	30	20

### Accesorios mod. X3033

Colector 4 vías con orificios de fijación



DIMENSIONES							
Mod.	d	d1	C	h	L	M	SW
X3033 1/8	G1/8	M5	18	10	31	6,5	15
X3033 1/4	G1/4	M6	22	12	35	6,5	18
X3033 3/8	G3/8	M6	26	8	42	8	24
X3033 1/2	G1/2	M8	33	12	52	9,5	26



# Reguladores de caudal en acero inoxidable 316L

## Serie XSCU, XSCO, XMFU y XMFO



Estos reguladores de caudal unidireccionales y bidireccionales tienen un diseño compacto que permite su montaje directamente en válvulas o cilindros en entornos con fluidos o gases agresivos.

### CARACTERÍSTICAS GENERALES

<b>Construcción</b>	tipo aguja
<b>Grupo de válvula</b>	controlador unidireccional y bidireccional
<b>Materiales</b>	cuerpo y tornillo de regulación: acero inoxidable 316L juntas en FKM
<b>Montaje</b>	mediante rosca macho/hembra
<b>Roscas</b>	G1/8, G1/4, G3/8, G1/2
<b>Instalación</b>	en cualquier posición
<b>Temperatura de funcionamiento</b>	-10°C ÷ +120°C
<b>Presión de funcionamiento</b>	1 ÷ 10 bar (regulador unidireccional) 0 ÷ 10 bar (regulador bidireccional Serie XMFO) 0 ÷ 8 bar (regulador bidireccional Serie XSCO)
<b>Presión nominal</b>	6 bar
<b>Diámetro nominal</b>	XSCU, XSCO: G1/8 = 4,5 - G1/4 = 6 - G3/8 = 8 - G1/2 = 12 XMFU, XMFO: G1/8 = 7,2 - G1/4 = 7,2 - G3/8 = 12 - G1/2 = 12
<b>Fluido</b>	aire filtrado sin lubricación con reguladores de caudal unidireccionales y bidireccionales todos los fluidos compatibles con los materiales de los reguladores de caudal unidireccionales y bidireccionales

### EJEMPLO DE CODIFICACIÓN

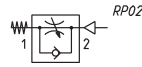
<b>X</b>	<b>M</b>	<b>CU</b>	<b>-</b>	<b>M5</b>
----------	----------	-----------	----------	-----------

<b>X</b>	= INOX
<b>M</b>	ACTUACIÓN: M = manual S = destornillador
<b>CU</b>	MONTAJE: CU = en cilindros unidireccionales CO = bidireccional FU = unidireccional FO = bidireccional
<b>M5</b>	PUERTOS: 1/8 = G1/8 1/4 = G1/4 3/8 = G3/8 1/2 = G1/2

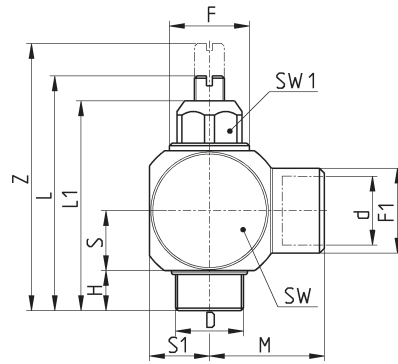
Para garantizar la elección correcta del regulador de caudal unidireccional, proceda como sigue: calcule la cantidad de aire en NI/min (véase la tabla de cilindros); determine el tiempo de carrera del cilindro; consultar el gráfico para ver qué regulador es el adecuado.

## Reguladores de caudal unidireccional Serie XSCU

Regulación del destornillador

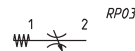


DIMENSIONES													
Mod.	D	d	F	F1	H	L	L1	M	S	S1	Z	SW	SW1
XSCU 1/8	G1/8	G1/8	16	15	6	38	36	17	8.5	8	43	16	13
XSCU 1/4	G1/4	G1/4	16	17	8	45	42	22.5	9.5	9.5	48	19	13
XSCU 3/8	G3/8	G3/8	22	22	13	67	63	25	11	13	72	26	20
XSCU 1/2	G1/2	G1/2	22	27	13	73	68	30	12	14	77	30	20

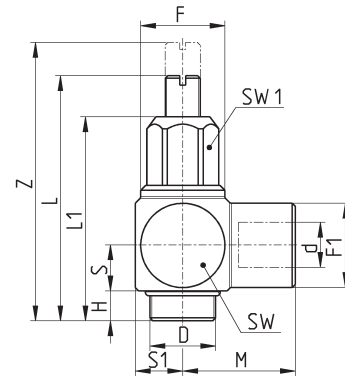


## Reguladores de caudal bidireccional Serie XSCO

Regulación del destornillador

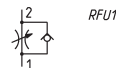


DIMENSIONES													
Mod.	D	d	F	F1	H	L	L1	M	S	S1	Z	SW	SW1
XSCO 1/8	G1/8	G1/8	15	15	6	38	36	17	8	8	43	16	13
XSCO 1/4	G1/4	G1/4	17	17	8	45	42	23	9	9	48	19	13
XSCO 3/8	G3/8	G3/8	24	22	13	63	63	25	11	13	72	26	20
XSCO 1/2	G1/2	G1/2	27	27	13	68	68	30	14	14	77	30	20

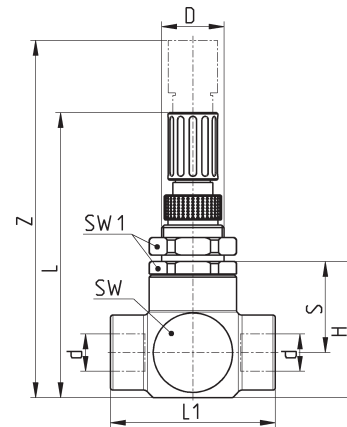


## Reguladores de caudal unidireccional Serie XMFU

Regulación manual

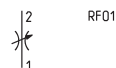


DIMENSIONES									
Mod.	d	D	H	L	L1	S	Z	SW	SW1
XMFU 1/8	G1/8	M15x0,75	35	77	43	22	82	22	19
XMFU 1/4	G1/4	M15x0,75	35	77	43	22	82	22	19
XMFU 3/8	G3/8	M25x1,5	54	111	65	36	125	36	32
XMFU 1/2	G1/2	M25x1,5	54	111	66	36	125	36	32

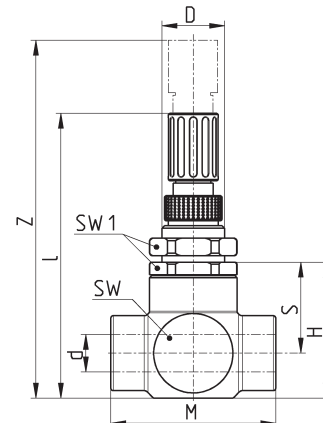


## Reguladores de caudal bidireccional Serie XMFO

Regulación manual



DIMENSIONES									
Mod.	d	D	H	L	L1	S	Z	SW	SW1
XMFO 1/8	G1/8	M15x0,75	35	77	42	21	82	22	20
XMFO 1/4	G1/4	M15x0,75	35	77	42	21	82	22	20
XMFO 3/8	G3/8	M25x1,5	54	111	66	36	125	36	32
XMFO 1/2	G1/2	M25x1,5	54	111	66	36	125	36	32



# Válvulas reguladoras de caudal en acero inoxidable 316L Serie XRFU y XRFO



- » Serie XRFU: válvulas reguladoras de caudal unidireccional para regular la velocidad de cilindros
- » Serie XRFO: válvulas de control de caudal bidireccional para la regulación del flujo de aire y todos los fluidos compatibles con los materiales de los componentes

Los reguladores de caudal unidireccionales y bidireccionales están equipados con puertos G1/8, G1/4, G3/8 y G1/2. Todos los modelos pueden utilizarse en entornos con fluidos o gases agresivos.

## CARACTERÍSTICAS GENERALES

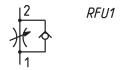
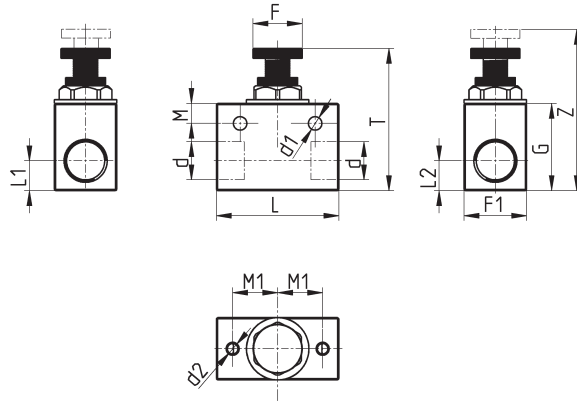
Construcción	tipo aguja
Grupo de válvula	controlador unidireccional y bidireccional
Materiales	cuerpo en acero inoxidable 316L, juntas en FKM
Montaje	con tornillos en los orificios del cuerpo de la válvula o panel de montaje
Roscas	G1/8, G1/4, G3/8, G1/2 1/8 NPT, 1/4 NPT, 3/8 NPT, 1/2 NPT
Instalación	en cualquier posición
Temperatura de funcionamiento	-15°C +120°C
Presión de funcionamiento	- 0,5 ÷ 16 bar (regulador unidireccional) 0 ÷ 40 bar (regulador bidireccional)
Presión nominal	6 bar
Diámetro nominal	G1/8 = 6 - G1/4 = 6 - G3/8 = 9 - G1/2 = 10 - PT1/8 = 6 - PT1/4 = 6 - PT3/8 = 9 - PT1/2 = 10
Fluido	aire filtrado sin lubricación con válvulas reguladoras de caudal unidireccionales y bidireccionales todos los fluidos compatibles con los materiales de las válvulas reguladoras de caudal unidireccional y bidireccional

## EJEMPLO DE CODIFICACIÓN

<b>X</b>	<b>RF</b>	<b>U</b>	<b>-</b>	<b>1/8</b>	<b>PT</b>
<b>X</b>	= INOX				
<b>RF</b>	SERIE				
<b>U</b>	FUNCIONAMIENTO: U = unidireccional O = bidireccional				
<b>1/8</b>	PUERTOS: 1/8 1/4 3/8 1/2				
<b>PT</b>	PUERTOS: = gas PT = NPT				

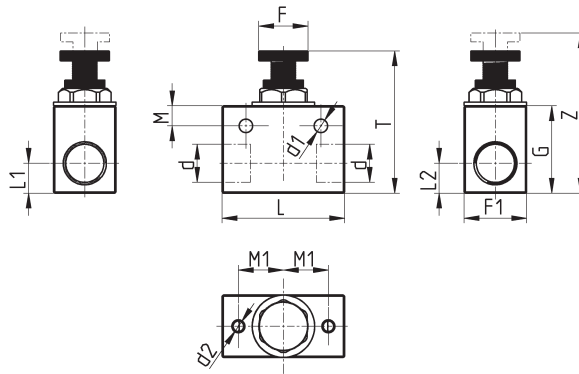


## Válvulas reguladoras de caudal unidireccional Serie XRFU



DIMENSIONES													
Mod.	d	d1	d2	F	F1	G	L	L1	L2	M	M1	T	Z
XRFU 1/8	G1/8	5,4	M5	20	20	30	40	6,5	13,5	8	15	49	54
XRFU 1/4	G1/4	5,4	M5	20	20	30	40	8	12	8	15	49	54
XRFU 3/8	G3/8	5,4	M5	20	25	35	49	10,5	15,5	8	18	57	66
XRFU 1/2	G1/2	5,4	M5	20	25	35	49	12,5	13	8	18	57	66
XRFU 1/8PT	1/8NPT	5,4	M5	20	20	30	40	6,5	13,5	8	15	49	54
XRFU 1/4PT	1/4NPT	5,4	M5	20	20	30	40	8	12	8	15	49	54
XRFU 3/8PT	3/8NPT	5,4	M5	20	25	35	49	10,5	15,5	8	18	57	66
XRFU 1/2PT	1/2NPT	5,4	M5	20	25	35	49	12,5	13	8	18	57	66

## Válvulas reguladoras de caudal bidireccional Serie XRF0



DIMENSIONES													
Mod.	d	d1	d2	F	F1	G	L	L1	L2	M	M1	T	Z
XRF0 1/8	G1/8	5,4	M5	20	20	30	40	6,5	13,5	8	15	49	54
XRF0 1/4	G1/4	5,4	M5	20	20	30	40	8	12	8	15	49	54
XRF0 3/8	G3/8	5,4	M5	20	25	35	49	10,5	15,5	8	18	57	66
XRF0 1/2	G1/2	5,4	M5	20	25	35	49	12,6	13	8	18	57	66
XRF0 1/8PT	1/8NPT	5,4	M5	20	20	30	40	6,5	13,5	8	15	49	54
XRF0 1/4PT	1/4NPT	5,4	M5	20	20	30	40	8	12	8	15	49	54
XRF0 3/8PT	3/8NPT	5,4	M5	20	25	35	49	10,5	15,5	8	18	57	66
XRF0 1/2PT	1/2NPT	5,4	M5	20	25	35	49	12,6	13	8	18	57	66

# Válvulas de escape rápido en acero inoxidable 316L Serie XVSC



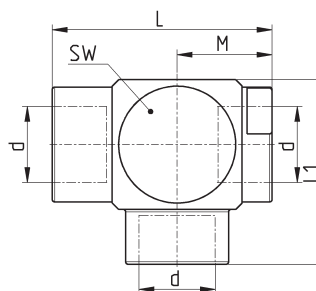
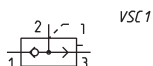
- » Adecuado para descargar rápidamente el aire contenido en tanques, sistemas o cámaras de cilindros
- » Versión roscada

Las válvulas de escape rápido de la Serie XVSC se utilizan habitualmente para aumentar la velocidad de los cilindros o para la despresurización rápida de tanques que contienen aire comprimido.

## CARACTERÍSTICAS GENERALES

Grupo de válvula	válvulas automáticas
Construcción	tipo asiento
Materiales	acero inoxidable 316L juntas en FKM 1/8 1/4 juntas en poliuretano 3/8 1/2
Montaje	en cualquier posición
Roscas	G1/8, G1/4, G1/2, G3/8 1/8 NPT, 1/4 NPT, 3/8 NPT, 1/2 NPT
Temperatura de funcionamiento	1/8 1/4 GAS/NPT -10°C ÷ 120°C 3/8 1/2 GAS/NPT -20°C ÷ +80°C
Fluido	aire filtrado sin lubricación

## Serie XVSC válvulas de escape rápido



DIMENSIONES					
Mod.	d	M	L	L1	SW
XVSC 1/8	G1/8	16	37	32	22
XVSC 1/4	G1/4	16.5	37.5	31.5	22
XVSC 3/8	G3/8	19	44	37	26
XVSC 1/2	G1/2	31	54	45	32
XVSC 1/8PT	1/8NPT	16	37	32	22
XVSC 1/4PT	1/4NPT	16	37	32	22
XVSC 3/8PT	3/8NPT	19	44	37	26
XVSC 1/2PT	1/2NPT	31	54	45	32

# Válvulas unidireccionales en acero inoxidable 316L Serie XVNR

SERIE XVNR VÁLVULAS UNIDIRECCIONALES



- » Montaje en línea
- » Bajas presiones de funcionamiento
- » Diseño robusto
- » Amplia gama de compatibilidad con productos químicos y temperaturas de funcionamiento ampliadas

Las válvulas unidireccionales de la serie XVNR son adecuadas para ser utilizadas en aplicaciones de baja presión, en entornos con fluidos o gases agresivos.

## CARACTERÍSTICAS GENERALES

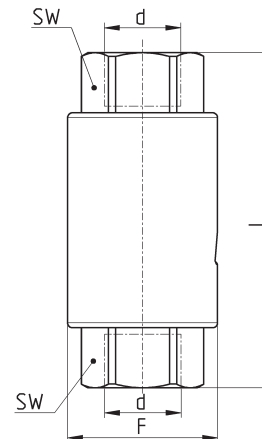
Grupo de válvula	válvulas automáticas
Construcción	tipo asiento
Materiales	cuerpo en acero inoxidable 316L muelle en acero inoxidable 316L juntas en FKM
Montaje	en cualquier posición
Roscas	G1/8, G1/4, G3/8, G1/2 1/8 NPT, 1/4 NPT, 3/8 NPT, 1/2 NPT
Temperatura de funcionamiento	-20 °C ÷ +180 °C
Presión de funcionamiento	0,5 bar hasta 40 bar
Presión de disparo	0,25 bar
Fluido	aire filtrado, sin lubricación, aire comprimido y todos los fluidos compatibles con los materiales de los componentes de las válvulas unidireccionales

## Serie XVNR válvulas unidireccionales



VNR1  
2  
1

DIMENSIONES				
Mod.	d	L	F	SW
XVNR 1/8	G1/8	50	22	17
XVNR 1/4	G1/4	50	22	17
XVNR 3/8	G3/8	67	30	22
XVNR 1/2	G1/2	71	30	24
XVNR 1/8PT	1/8NPT	50	22	17
XVNR 1/4PT	1/4NPT	54	22	17
XVNR 3/8PT	3/8NPT	67	30	22
XVNR 1/2PT	1/2NPT	77	30	24



# Silenciadores en acero inoxidable 316L



Los silenciadores son elementos indispensables para eliminar o reducir el ruido característico del aire comprimido durante su descarga a la atmósfera. Deben colocarse siempre en las salidas de las válvulas de 3/2, 5/2 o 5/3 vías. Al realizar el mantenimiento, los silenciadores deben ser desengrasados con gasolina blanca o parafina y se debe soplar aire comprimido a través de ellos en sentido contrario al de funcionamiento.

Caudal: se mide a una presión de entrada de 6 bar con escape en la atmósfera.  
 Nivel de ruido: se mide mediante una prueba con un fonómetro.  
 Colocando el fonómetro a un metro de la aplicación y a la misma altura durante diez segundos, se obtiene una lectura media del ruido generado.

## CARACTERÍSTICAS GENERALES

Construcción	cuerpo con rosca macho
Materiales	acero inoxidable 316L
Rosca	G1/8, G1/4, G3/8, G1/2, G3/4, G1 1/8NPT, 1/4NPT, 3/8NPT, 1/2NPT, 3/4NPT, 1NPT

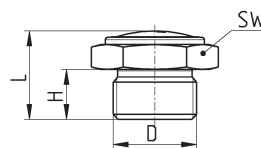
## Silenciadores Mod. X2901



SIL1



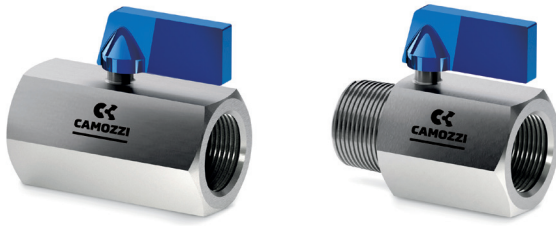
DIMENSIONES							
Mod.	D	H	L	SW	Presión máx. de funcionamiento (bar)	Caudal (NI/min)	Ruido db (A)
X2901 1/8	G1/8	8	15	14	10	700	76
X2901 1/4	G1/4	8	14	17	10	1000	78
X2901 3/8	G3/8	10	18	22	10	1500	76
X2901 1/2	G1/2	12	22	27	10	3400	86
X2901 3/4	G3/4	15	27	32	6	4100	87
X2901 1	G1	18	34	41	6	7600	88
X2901 1/8PT	1/8 NPT	7	14	14	10	700	76
X2901 1/4PT	1/4 NPT	11	17	17	10	1000	78
X2901 3/8PT	3/8 NPT	11	19	22	10	1500	76
X2901 1/2PT	1/2 NPT	15	25	27	10	3400	86
X2901 3/4PT	3/4 NPT	16	28	32	6	4100	87
X2901 1PT	1 NPT	19	35	41	6	7600	88





# Mini válvulas de bola en acero inoxidable 316 Serie X29

SERIE X29 MINI VÁLVULAS DE BOLA



- » Dimensiones compactas
- » Capacidad de caudal máximo
- » Palanca de fácil manejo

Estas mini válvulas de bola se utilizan para abrir o cerrar flujos de aire o fluidos en aplicaciones industriales con fluidos o gases agresivos y donde el espacio es extremadamente limitado.

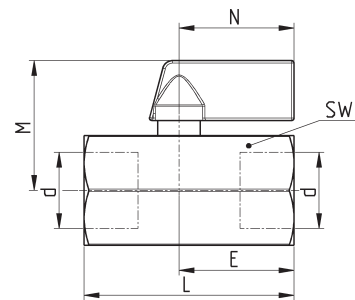
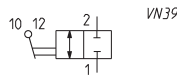
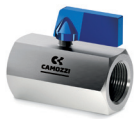
Las dimensiones miniaturizadas y el peso ligero de la Serie X29 permiten una fácil instalación en cualquier punto del sistema, también gracias a la conexión roscada.

## CARACTERÍSTICAS GENERALES

<b>Función</b>	2/2-vías
<b>Funcionamiento</b>	rotación de la palanca de 90°
<b>Roscas</b>	G1/4, G3/8, G1/2, R1/4, R3/8, R1/2
<b>Diámetro del orificio</b>	desde 7 mm hasta 9.2 mm
<b>Presión de funcionamiento</b>	0 ÷ 10 bar
<b>Temperatura de funcionamiento</b>	-15 °C ÷ 80 °C
<b>Materiales</b>	cuerpo de la válvula, perno, bola: 316 acero inoxidable; juntas de la bola: PTFE; anillo de sellado del perno: FKM; palanca: aluminio
<b>Fluido</b>	aire comprimido, gases inertes, agua, aceite y todos los fluidos compatibles con los materiales de los componentes de las mini válvulas de bola

### Mini válvulas de bola, versión mini - Mod. X2943

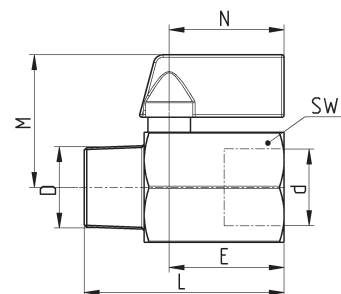
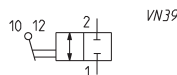
2/2 en línea, roscas hembra-hembra BSPT



DIMENSIONES							
Mod.	d	DN	E	L	M	N	SW
X2943 1/4	G1/4	7	23	42	26	23	22
X2943 3/8	G3/8	7	23	42	26	23	22
X2943 1/2	G1/2	9,2	23	46	28	23	25

### Mini válvulas de bola, versión mini - Mod. X2944

2/2 en línea, roscas macho BSPT-hembra BSPP



DIMENSIONES								
Mod.	d	D	DN	E	L	M	N	SW
X2944 1/4-1/4	G1/4	R1/4	7	23	40	26,5	23	22
X2944 3/8-3/8	G3/8	R3/8	7	23	40	26,5	23	22
X2944 1/2-1/2	G1/2	R1/2	9,2	23	45,6	28,3	23	25

# DESCUBRA LA GAMA COMPLETA DE RACORES, ACOPLAMIENTOS, TUBOS Y ACCESORIOS DE CAMOZZI AUTOMATION

## Racores Serie:

### Racores super rápidos

- **Serie 6000**  
Racores super rápidos de latón para tubos de plástico
- **Serie 7000**  
Racores super rápidos compactos en tecnopolímero
- **Serie 7000 Fluidics**  
Racores en tecnopolímero para aplicaciones de refrigeración por agua
- **Serie 8000**  
Racores super rápidos de doble sujeción niquelados
- **Serie H8000**  
Racores super rápidos de doble sujeción niquelados con colector de liberación

### Racores rápidos

- **Serie 1000**  
Racores de cánula rápidos de latón para tubos de plástico

### Racores universales

- **Serie 1000**  
Racores universales en latón

### Accesorios

- **Serie S2000**  
Accesorios en latón Sprint®
- **Serie 2000**  
Accesorios en latón

### Enchufes rápidos

- **Serie 5000**  
Enchufes rápidos
- **Serie 5000L, 5000LT**  
Enchufes rápidos para la refrigeración de moldes de inyección de plástico

### Tubos, espirales y accesorios

- **Serie T, MPL, PNZ**  
Tubos, espirales y accesorios

### Racores y accesorios para aplicaciones de gases medicinales

- **Serie OX1**  
Racores y accesorios para aplicaciones de gases medicinales

### Mini válvulas de bola

- **Serie 29**  
Mini válvulas de bola para fluidos industriales y neumáticos



## Más líneas de productos:



▪ Serie CFB electroválvulas en acero inoxidable



▪ Serie 90 cilindros en acero inoxidable



▪ Serie 94 y 95 mini cilindros en acero inoxidable

## Contacto

### Camozzi Neumática SA

Polo Industrial Ezeiza, Puente del Inca 2450,  
B1812IDX, Carlos Spegazzini,  
Ezeiza Buenos Aires (Argentina) - 1437  
Tel: +54 11 5263 9399 |  
[info@camozzi.com.ar](mailto:info@camozzi.com.ar)

