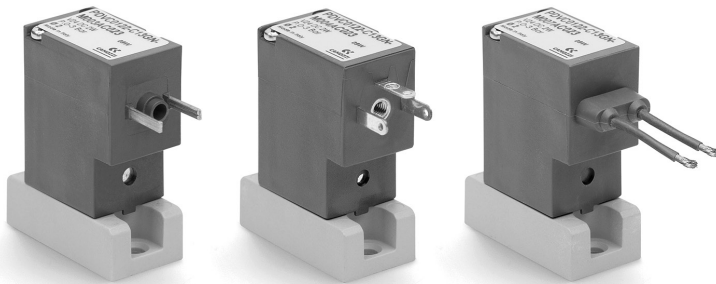


# Electroválvulas de mando directo con diafragma separado Serie PDV

2/2 vías Normalmente Cerradas (NC)

ELECTROVÁLVULAS SERIE PDV



- » Adecuadas para ser usadas con fluidos neutros o agresivos
- » Adecuadas para aplicaciones específicas en equipo médico o analítico e instrumentos
- » Diseño compacto

Para escoger el modelo más adecuado para una aplicación específica, cheque la compatibilidad química del fluido a controlar con los materiales disponibles del cuerpo y de los sellos.

Las electroválvulas de mando directo Serie PDV están disponibles con diferentes diámetros nominales y en tres diferentes versiones de acuerdo a la conexión eléctrica. El diafragma separado protege el fluido de cambios extremos de temperatura debido al calentamiento de la bobina.

## CARACTERÍSTICAS GENERALES

### CARACTERÍSTICAS TÉCNICAS

<b>Función</b>	2/2 NC
<b>Operación</b>	mando directo con diafragma separado
<b>Conexiones neumáticas</b>	en subbase por medio de tornillos M3
<b>Díámetro nominal</b>	0.8 ... 2 mm
<b>Caudal nominal</b>	ver Kv
<b>Coefficiente de flujo kv (l/min)</b>	0.25 ... 0.8
<b>Presión de funcionamiento</b>	0 ... 7 bar
<b>Temperatura de funcionamiento</b>	10°C ÷ +50°C
<b>Fluido</b>	gas y líquidos: aire, agua, reactivos, solventes, etc...
<b>Instalación</b>	en cualquier posición

### MATERIALES EN CONTACTO CON EL FLUIDO

<b>Cuerpo</b>	PEEK
<b>Juntas</b>	FKM - EPDM - FFKM

### CARACTERÍSTICAS ELÉCTRICAS

<b>Voltaje</b>	24 V DC - 12 V DC - otros voltajes bajo pedido
<b>Tolerancia de voltaje</b>	± 10%
<b>Consumo de energía</b>	2 W
<b>Servicio continuo</b>	ED 100%
<b>Conexión eléctrica</b>	conector DIN 43650, (Forma C), paso 9.4 y 8 mm - cable L = 300 mm
<b>Grado de protección</b>	IP65 con conector

Versiones especiales disponibles bajo pedido

EJEMPLO DE CODIFICACIÓN

<b>PDV</b>	<b>C0</b>	<b>1</b>	<b>22</b>	<b>-</b>	<b>B7</b>	<b>3</b>	<b>G</b>	<b>N</b>	<b>-</b>	<b>M</b>	<b>00</b>	<b>4A</b>	<b>C023</b>
<b>PDV</b>	SERIE												
<b>C0</b>	DISEÑO DEL CUERPO: 0 = cuerpo con intercara para subbase												
<b>1</b>	NÚMERO DE VÍAS - FUNCIONES: 1 = 2/2 vías NC												
<b>22</b>	CONEXIONES NEUMÁTICAS: 22 = intercara tipo-PDV, 2-vías												
<b>B7</b>	DIAMETRO NOMINAL: A7 = ø 0.8 mm B3 = ø 1.2 mm B7 = ø 1.6 mm C1 = ø 2.0 mm												
<b>3</b>	MATERIAL DE LOS SELLOS: 3 = FKM 4 = EPDM												
<b>G</b>	MATERIAL DEL CUERPO: G = PEEK												
<b>N</b>	ACCIONAMIENTO MANUAL: N = no previsto												
<b>M</b>	ACCESORIOS DE FIJACIÓN: M = tornillos para metal												
<b>00</b>	OPCIONES: 00 = no opción												
<b>4A</b>	CONEXIÓN ELÉCTRICA: 3A = DIN EN 175 301-803-C, paso 8 mm 4A = estándar industrial, paso 9.4 mm 7A = cables (L = 300 mm)						3C = DIN EN 175 301-803-C, paso 8 mm, con bobina girada 180° 4C = estándar industrial, paso 9.4 mm con bobina girada 180° 7C = cables (L = 300 mm) con bobina girada 180°						
<b>C023</b>	TENSIÓN - CONSUMO DE ENERGÍA: C017 = 6V DC 2W C020 = 12V DC 2W C023 = 24V DC 2W												

ELECTROVÁLVULAS SERIE PDV

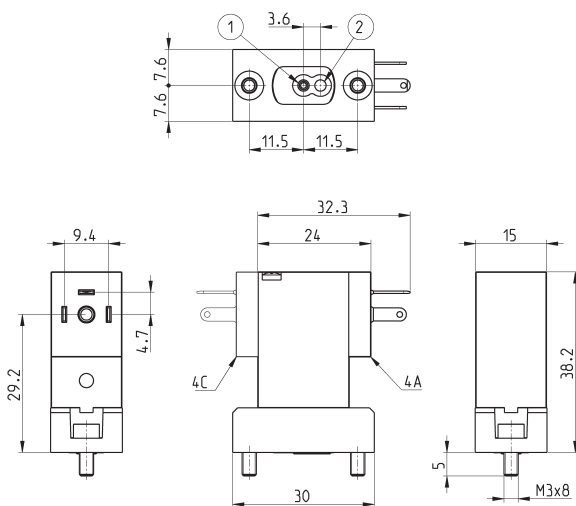
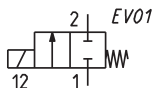
**Electroválvula 2/2 NC, estándar industrial (9.4 mm)**



Suministrada con:  
1 junta  
2 tornillos M3x8 UNI 5931

NOTA PARA LA TABLA:  
\* para completar el código, agregar CONEXIÓN ELÉCTRICA (opciones 4A o 4C) y TENSIÓN (ver EJEMPLO DE CODIFICACIÓN)

NOTA PARA EL DIBUJO:  
1 = SUMINISTRO  
2 = ENTRADA



Mod.	Orificio ø (mm)	kv (l/min)	Presión min/max (bar)	Contrapresión max. (bar)	Material cuerpo	Material sellos
PDVC0122-A73GN-M00*	0.8	0.25	0 ÷ 7.0	1.2	PEEK	FKM
PDVC0122-A74GN-M00*	0.8	0.25	0 ÷ 7.0	1.2	PEEK	EPDM
PDVC0122-B33GN-M00*	1.2	0.55	0 ÷ 4.5	1.2	PEEK	FKM
PDVC0122-B34GN-M00*	1.2	0.55	0 ÷ 4.5	1.2	PEEK	EPDM
PDVC0122-B73GN-M00*	1.6	0.65	0 ÷ 4.0	1.2	PEEK	FKM
PDVC0122-B74GN-M00*	1.6	0.65	0 ÷ 4.0	1.2	PEEK	EPDM
PDVC0122-C13GN-M00*	2.0	0.80	0 ÷ 3.0	1.2	PEEK	FKM
PDVC0122-C14GN-M00*	2.0	0.80	0 ÷ 3.0	1.2	PEEK	EPDM

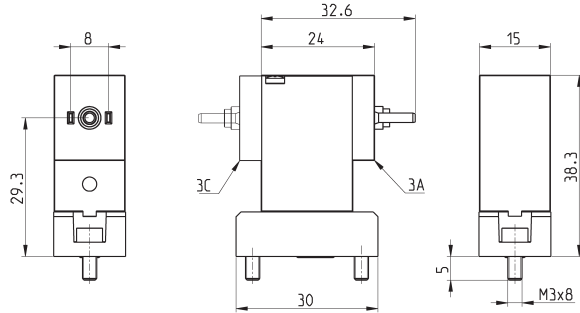
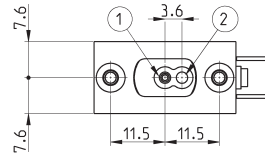
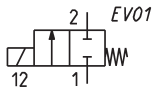
### Electroválvula 2/2 NC, DIN EN 175 301-803-C (8 mm)



Suministrada con:  
1 junta  
2 tornillos M3x8 UNI 5931

NOTA PARA LA TABLA:  
\* para completar el código, agregar  
CONEXIÓN ELECTRICA  
(opciones 3A o 3C) y  
TENSIÓN  
(ver EJEMPLO DE CODIFICACIÓN)

NOTA PARA EL DIBUJO:  
1 = SUMINISTRO  
2 = ENTRADA



Mod.	Orificio Ø (mm)	kv (l/min)	Presión min/max (bar)	Contrapresión max. (bar)	Material cuerpo	Material sellos
PDVC0122-A73GN-M00*	0.8	0.25	0 ÷ 7.0	1.2	PEEK	FKM
PDVC0122-A74GN-M00*	0.8	0.25	0 ÷ 7.0	1.2	PEEK	EPDM
PDVC0122-B33GN-M00*	1.2	0.55	0 ÷ 4.5	1.2	PEEK	FKM
PDVC0122-B34GN-M00*	1.2	0.55	0 ÷ 4.5	1.2	PEEK	EPDM
PDVC0122-B73GN-M00*	1.6	0.65	0 ÷ 4.0	1.2	PEEK	FKM
PDVC0122-B74GN-M00*	1.6	0.65	0 ÷ 4.0	1.2	PEEK	EPDM
PDVC0122-C13GN-M00*	2.0	0.80	0 ÷ 3.0	1.2	PEEK	FKM
PDVC0122-C14GN-M00*	2.0	0.80	0 ÷ 3.0	1.2	PEEK	EPDM

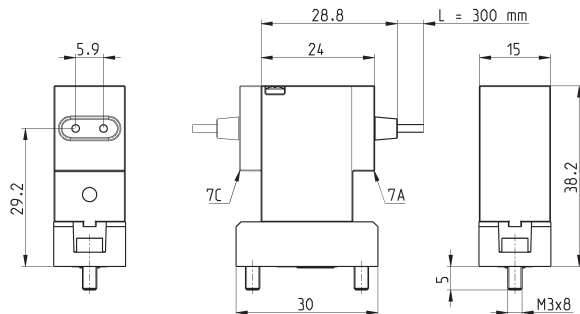
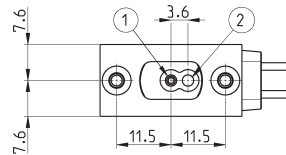
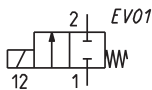
### Electroválvula 2/2 NC, conexión eléctrica con cable de 300 mm



Suministrada con:  
1 junta  
2 tornillos M3x8 UNI 5931

NOTA PARA LA TABLA:  
\* para completar el código, agregar  
CONEXIÓN ELECTRICA  
(opciones 7A o 7C) y  
TENSIÓN  
(ver EJEMPLO DE CODIFICACIÓN)

NOTA PARA EL DIBUJO:  
1 = SUMINISTRO  
2 = ENTRADA

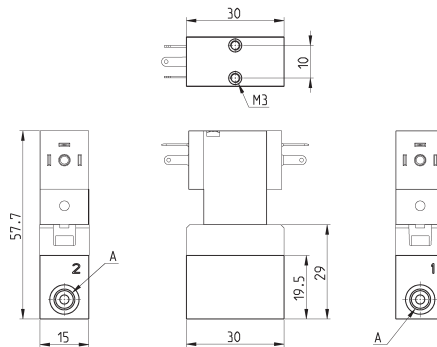


Mod.	Orificio Ø (mm)	kv (l/min)	Presión min/max (bar)	Contrapresión max. (bar)	Material cuerpo	Material sellos
PDVC0122-A73GN-M00*	0.8	0.25	0 ÷ 7.0	1.2	PEEK	FKM
PDVC0122-A74GN-M00*	0.8	0.25	0 ÷ 7.0	1.2	PEEK	EPDM
PDVC0122-B33GN-M00*	1.2	0.55	0 ÷ 4.5	1.2	PEEK	FKM
PDVC0122-B34GN-M00*	1.2	0.55	0 ÷ 4.5	1.2	PEEK	EPDM
PDVC0122-B73GN-M00*	1.6	0.65	0 ÷ 4.0	1.2	PEEK	FKM
PDVC0122-B74GN-M00*	1.6	0.65	0 ÷ 4.0	1.2	PEEK	EPDM
PDVC0122-C13GN-M00*	2.0	0.80	0 ÷ 3.0	1.2	PEEK	FKM
PDVC0122-C14GN-M00*	2.0	0.80	0 ÷ 3.0	1.2	PEEK	EPDM

### Subbase simple para electroválvula serie PDV

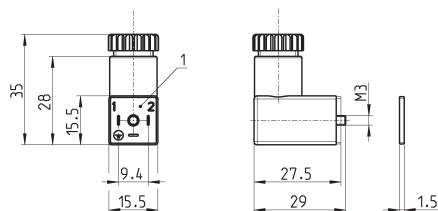


Material: PEEK  
Conexiones neumáticas: M5 o 1 / 4-28 UNF



Mod.	A (conexiones neumáticas)
PDV001-1/4	1/4 - 28 UNF
PDV001-M5	M5

### Conector Mod. 125-... estándar industrial (9.4 mm)



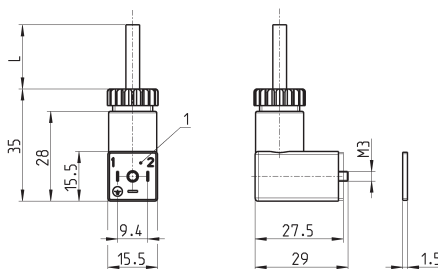
Mod.	descripción	color	tensión de trabajo	retención de cable	fuerza de sujeción
125-601	conector, diodo + Led	transparente	10/50 V DC	PG7	0.3 Nm
125-701	conector, varistor + Led	transparente	24 V AC/DC	PG7	0.3 Nm
125-800	conector, sin electrónica	negro	-	PG7	0.3 Nm

1 = conector ajustable de 90°

### Conector Mod. 125-... estándar industrial (9.4 mm) con cable



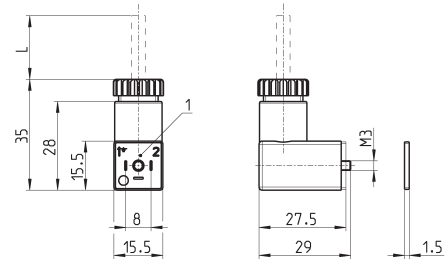
El circuito rectificador interno del conector Mod. 125-900 permite usar electroválvulas con corriente alterna en diferente voltaje, aun si el voltaje indicado sobre la electroválvula es corriente continua.



Mod.	descripción	color	tensión de trabajo	longitud del cable [ L ]	retención de cable	fuerza de sujeción
125-501-2	cable moldeado con diodo + LED	negro	10/50 V DC	2000 mm	-	0.3 Nm
125-550-1	cable moldeado, sin electrónica	negro	-	1000 mm	-	0.3 Nm
125-601-2	cable precableado, diodo + LED	transparente	10/50 V DC	2000 mm	PG7	0.3 Nm
125-571-3	cable moldeado, varistor + Led	negro	24 V AC/DC	3000 mm	-	0.3 Nm
125-900	cable precableado con rectificador de tensión	negro	6 V - 110 V AC/DC	2000 mm	PG7	0.3 Nm

1 = conector ajustable de 90°

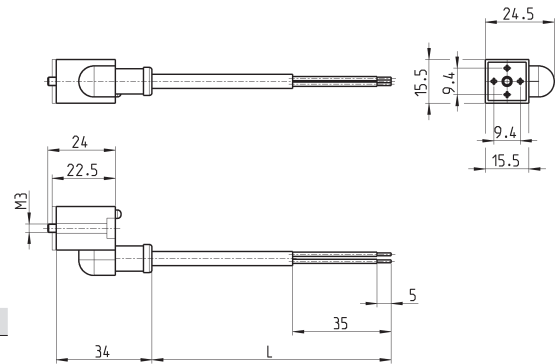
### Conector Mod. 126-... DIN EN 175 301-803-C (8 mm)



Mod.	descripción	color	tensión de trabajo	longitud del cable [ L ]	retención de cable	fuerza de sujeción
126-550-1	cable moldeado, sin electrónica	negro	-	1000 mm	-	0.3 Nm
126-800	único conector, sin electrónica	negro	-	-	PG7	0.3 Nm
126-701	único conector, LED + varistor	transparente	24 V AC/DC	-	PG7	0.3 Nm

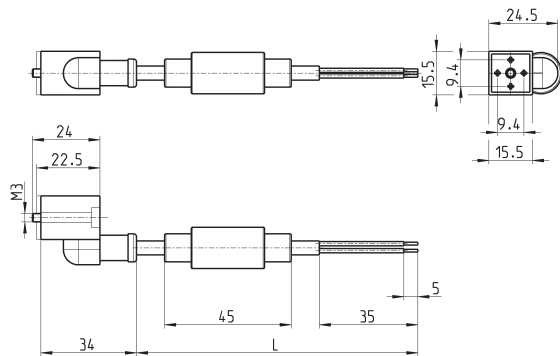
1 = conector ajustable 90°

### Conectores en línea estándar industrial (9.4 mm) con cable



Mod.	descripción	color	tensión de trabajo	longitud del cable [ L ]	retención de cable	fuerza de sujeción
125-503-2	cable moldeado en línea, con diodo + LED	negro	24 V DC	2000 mm	-	0.3 Nm
125-503-5	cable moldeado en línea, con diodo + LED	negro	24 V DC	5000 mm	-	0.3 Nm
125-553-2	cable moldeado en línea, sin electrónica	negro	-	2000 mm	-	0.3 Nm
125-553-5	cable moldeado en línea, sin electrónica	negro	-	5000 mm	-	0.3 Nm

### Conectores en línea estándar industrial (9.4 mm) con puente rectificador



Mod.	descripción	color	tensión de trabajo	longitud del cable [ L ]	retención de cable	fuerza de sujeción
125-903-2	cable moldeado en línea con rectificador de voltaje	negro	6 V - 230 V AC/DC	2000 mm	-	0.3 Nm
125-903-5	cable moldeado en línea con rectificador de voltaje	negro	6 V - 230 V AC/DC	5000 mm	-	0.3 Nm