

Filtros-reguladores Serie MD

Puertos con cartuchos intercambiables: roscados (1/8, 1/4, 3/8) o integrados con racores súper rápidos para tubo Ø 6, 8, 10 mm

Ensamble modular

Vaso con cubierta de tecnopolímero y montaje tipo bayoneta



- » Filtrado entre 25 µm o 5 µm
- » Mínima caída de presión
- » Perilla con bloqueo de posición
- » Sistema a prueba de manipulación (se asegura con candado)
- » El sistema de bloqueo del vaso reduce el riesgo de accidentes

Los filtros-reguladores de la Serie MD integran el filtro y el regulador de presión en una unidad, reduciendo de esta manera su tamaño. La válvula de escape rápido permite la liberación rápida del aire en el equipo. Los diferentes resortes del regulador permiten un ajuste más preciso de la presión.

Gracias a la solución adoptada por la conexión neumática, es posible equipar al mismo elemento con cartuchos intercambiables los cuales pueden ser roscados o con un racor super rápido integrado, ambos en diferentes tamaños. Cartuchos intermedios pueden ser también integrados para unir varias funciones o con derivación para derivar aire a otra salida.

CARACTERÍSTICAS GENERALES

Construcción	módular, compacto con elemento filtrante en HDPE
Materiales	ver TABLA DE MATERIALES en las página siguiente
Conexiones	con cartuchos intercambiables: 1/8, 1/4 y 3/8 roscados o integrados con racores súper rápidos para tubo Ø 6, 8 and 10 mm
Capacidad de condensado	24 cc
Montaje	vertical en línea montaje en pared por medio de agujeros que atraviesan el cuerpo o con un soporte de montaje montaje en tablero
Temperatura de operación	-5°C ÷ 50°C hasta 16 bar (con el punto de condensación del fluido menor que 2°C a la temperatura mínima de trabajo)
Descarga del condensado	semiautomática-manual; despresurización, protegido; sin descarga con Conexión G1/8
Calidad del aire entregado de acuerdo a norma ISO 8573-1 2010	Clase 6.8.4 con elemento filtrante de 5 µm Clase 7.8.4 con elemento filtrante de 25 µm
Presión de operación	0,3 ÷ 16 bar
Caudal nominal	ver DIAGRAMAS DE CAUDAL en las páginas siguientes
Fluido	aire comprimido

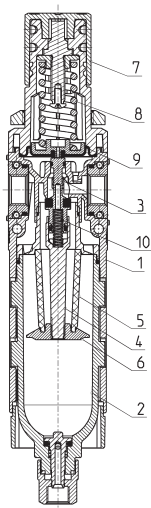
EJEMPLO DE CODIFICACIÓN

MD	1	-	FR	0	0	0	0	-	1/8
-----------	----------	----------	-----------	----------	----------	----------	----------	----------	------------

MD	SERIE
1	TAMAÑO: 1 = 42 mm
FR	FILTRO-REGULADOR
0	ELEMENTO FILTRANTE CON DISEÑO TIPO: 0 = 25 µm con liberación 1 = 5 µm con liberación 2 = 25 µm sin liberación * 3 = 5 µm sin liberación * 4 = 25 µm con liberación y válvula di by-pass 5 = 5 µm con liberación y válvula di by-pass 6 = 25 µm sin liberación, con válvula di by-pass * 7 = 5 µm sin liberación, con válvula di by-pass * * opción disponible sólo con la descarga semiautomática-manual
0	DESCARGA DE CONDENSACIÓN: 0 = semi-automática manual 5 = despresurización, protegida 8 = sin descarga, con Conexión G1/8
0	PRESION DE OPERACION (1 bar = 14,5 psi): 0 = 0,5 ÷ 10 bar 2 = 0 ÷ 2 bar 4 = 0 ÷ 4 bar 7 = 0,5 ÷ 7 bar
0	MANOMETRO: 0 = sin manómetro (con Conexión 1/8)
1/8	Conexiones (ENTRADA - SALIDA)*: = sin cartuchos 1/8 = G1/8 1/4 = G1/4 3/8 = G3/8 6 = tubo Ø6 8 = tubo Ø8 10 = tubo Ø10 ** NOTA: si el Conexión de entrada (IN) es diferente del Conexión de salida (OUT), ambos valores deben ser indicados. Ejemplo: MD1-FR0000-1/4-1/8

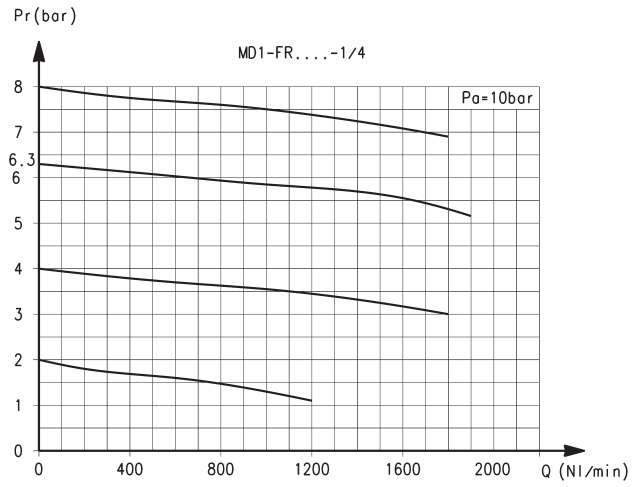
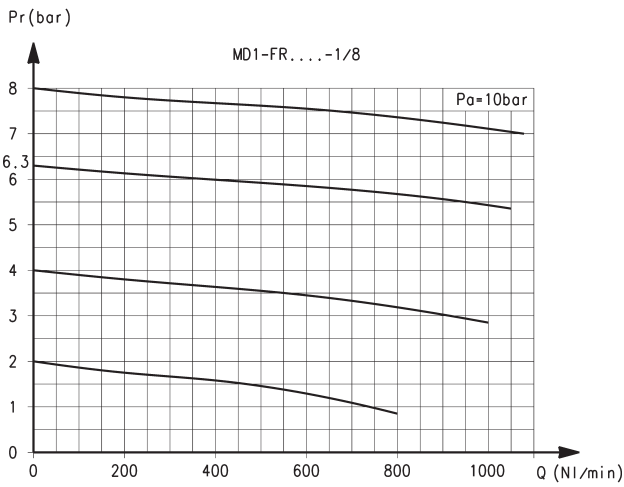
FILTROS-REGULADORES SERIE MD

Filtros-reguladores Serie MD - materiales



PARTES	MATERIALES
1 = Cuerpo	Poliamida
2 = Vaso	Policarbonato
3 = Asiento	Latón
4 = Guía de válvula	Poliacetal
5 = Elemento filtrante	Polietileno
6 = Deflector de separación	Poliacetal
7 = Perilla	Poliamida
8 = Resorte superior	Acero zincadol
9 = Diafragma	NBR
10 = Resorte inferior	Acero inoxidable
Sellos	NBR

DIAGRAMAS DE CAUDAL



Puertos con cartuchos roscados intercambiables G1/8

Pr = Presión regulada
Q = Caudal

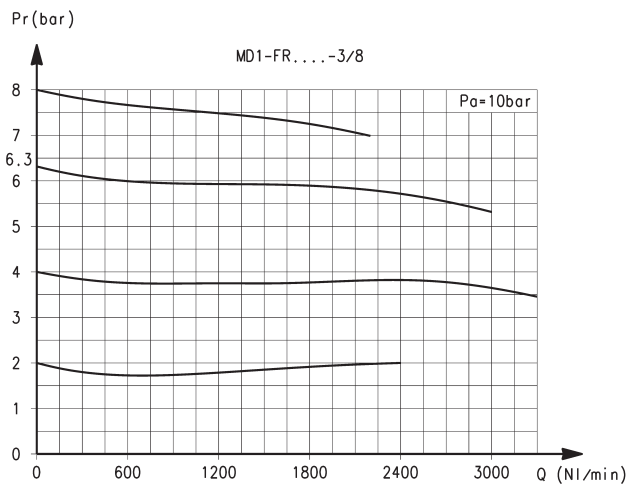
Pa = Presión de entrada

Puertos con cartuchos roscados intercambiables G1/4

Pr = Presión regulada
Q = Caudal

Pa = Presión de entrada

DIAGRAMAS DE CAUDAL

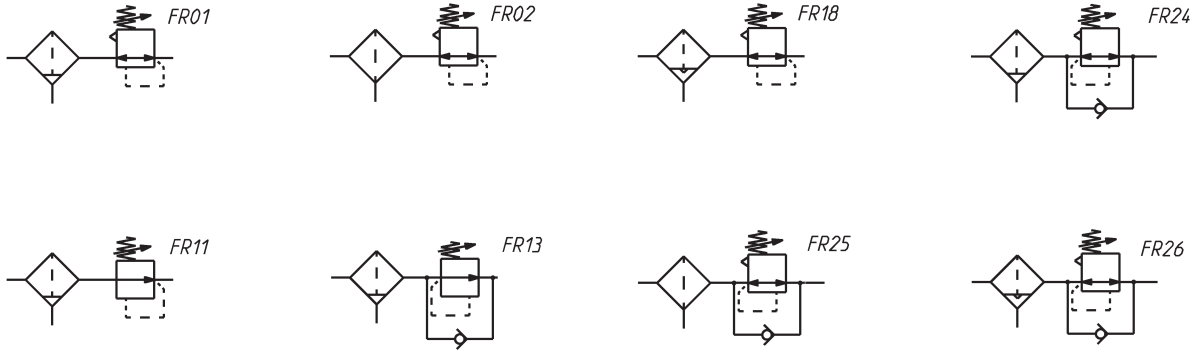


Puertos con cartuchos roscados intercambiables G3/8

Pr = Presión regulada
Q = Caudal

Pa = Presión de entrada

SIMBOLOS NEUMATICOS

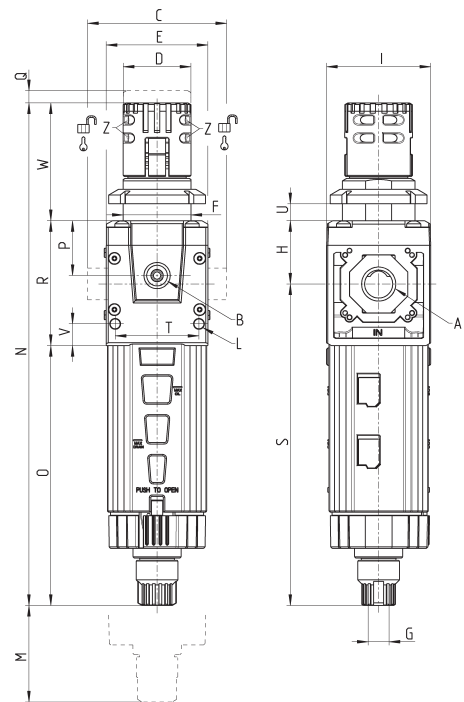


FR01 = filtro-regulador con liberación y descarga semiautomática-manual
 FR02 = filtro-regulador con liberación y puerto G1/8
 FR11 = filtro-regulador sin liberación, con descarga semiautomática-manual
 FR13 = filtro-regulador sin liberación, con válvula de escape rápido y descarga semiautomática-manual

FR18 = filtro-regulador con liberación y descarga semiautomática/despresurización
 FR24 = filtro-regulador con liberación, con válvula de escape rápido y descarga semiautomática-manual
 FR25 = filtro-regulador con liberación, con válvula de escape rápido y puerto G1/8
 FR26 = filtro-regulador con liberación, con válvula de escape rápido y descarga automática/despresurización

FILTROS-REGULADORES SERIE MD

Filtros-reguladores Serie MD - dimensiones



Mod.	A	B	C	D	E	F	G	H	I	L	M	N	O	P	Q	R	S	T	U	V	W	Z	Peso (Kg)
MD1-FR0000	-	G1/8	42	Ø28	42	M28X1,5	G1/8	26.2	43	Ø4	110	208.2	107.7	22.7	4	51.7	133.2	34.6	0 ÷ 11	9	48.8	Ø3.2	0.2
MD1-FR0000-1/8	G1/8	G1/8	42	Ø28	42	M28X1,5	G1/8	26.2	43	Ø4	110	208.2	107.7	22.7	4	51.7	133.2	34.6	0 ÷ 11	9	48.8	Ø3.2	0.2
MD1-FR0000-1/4	G1/4	G1/8	42	Ø28	42	M28X1,5	G1/8	26.2	43	Ø4	110	208.2	107.7	22.7	4	51.7	133.2	34.6	0 ÷ 11	9	48.8	Ø3.2	0.2
MD1-FR0000-3/8	G3/8	G1/8	42	Ø28	42	M28X1,5	G1/8	26.2	43	Ø4	110	208.2	107.7	22.7	4	51.7	133.2	34.6	0 ÷ 11	9	48.8	Ø3.2	0.2
MD1-FR0000-6	Ø6	G1/8	47	Ø28	42	M28X1,5	G1/8	26.2	43	Ø4	110	208.2	107.7	22.7	4	51.7	133.2	34.6	0 ÷ 11	9	48.8	Ø3.2	0.2
MD1-FR0000-8	Ø8	G1/8	62	Ø28	42	M28X1,5	G1/8	26.2	43	Ø4	110	208.2	107.7	22.7	4	51.7	133.2	34.6	0 ÷ 11	9	48.8	Ø3.2	0.2
MD1-FR0000-10	Ø10	G1/8	67	Ø28	42	M28X1,5	G1/8	26.2	43	Ø4	110	208.2	107.7	22.7	4	51.7	133.2	34.6	0 ÷ 11	9	48.8	Ø3.2	0.2